



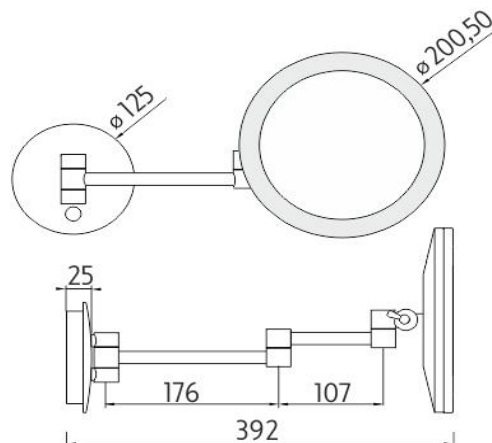
Kosmetické podsvícené LED zrcátko-černé

LED zvětšovací zrcátko s dotykovým podsvíceným senzorem. Teplota chromatičnosti 6500K. Výkon 8W.

LED cosmetic mirror

LED cosmetic mirror magnifying with illuminated touch switch.

Náhradní díly / Spare parts

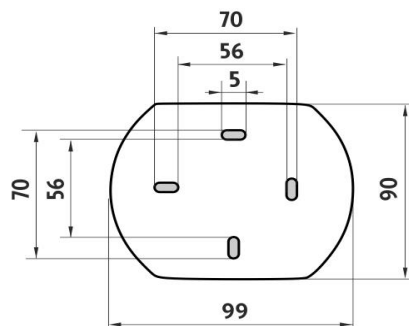


→ 390 ↑ 210 ↗ 210

montáž / installation :



montážní konzole / installation bracket :



materiál - úprava (barva) / material - surface finish (colour) :

Mosaz-Cerný mat
Brass-black matt.



→ 250
↑ 330
↗ 130

EAN : 8595187113619



ROMVEL spol. s r. o.
Dr. Milady Horákové 561/86a
Liberec 7, 460 07
Česká Republika / Czech Republic

T: (+420) 485 105 671
T: (+420) 485 107 441
F: (+420) 485 105 674
E: nimco@nimco.cz



www.nimco.cz