

HP 9555J-04

Hygienický program



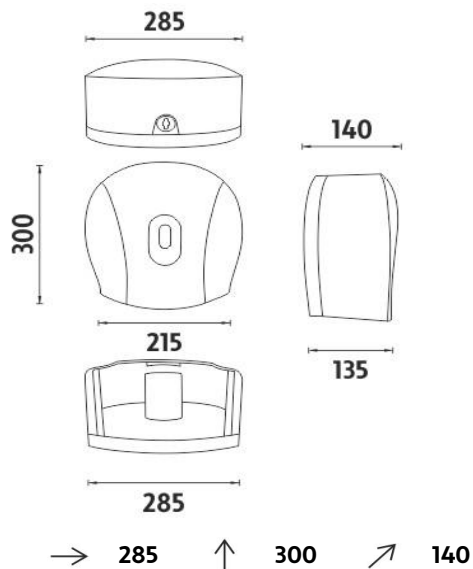
Zásobník na toaletní papír

Zásobník na toaletní papír.

Toilet paper dispenser

Toilet paper dispenser.

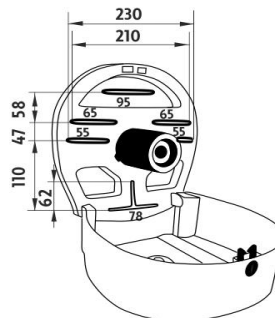
Náhradní díly / Spare parts



montáž / installation :



montážní konzole / installation bracket :



materiál - úprava (barva) / material - surface finish (colour) :

ABS,HIPS,PC-

ABS, HIPS, PC-



→ 140
↑ 290
↗ 300

EAN : 8595187108226



ROMVEL spol. s r. o.
Dr. Milady Horákové 561/86a
Liberec 7, 460 07
Česká Republika / Czech Republic

T: (+420) 485 105 671
T: (+420) 485 107 441
F: (+420) 485 105 674
E: nimco@nimco.cz



www.nimco.cz