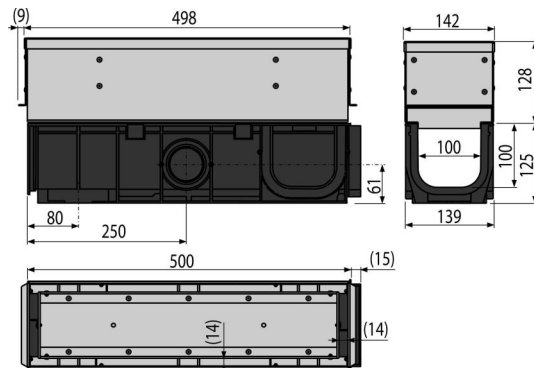


# AVZ101S-R121R

Venkovní žlab štěrbinový s asymetrickým revizním nástavcem 100 mm, pozinkovaná ocel



## Použití

Pro čištění a údržbu venkovních žlabů  
Pro odvodnění profesionálního parkování pro osobní vozy, pěších zón,  
postranních pásů komunikací a přilehlých chodníků

## Vlastnosti

- Četné žebrování pro pevnou fixaci v okolním materiálu
- Materiál revizního nástavce: pozink
- Materiál žlabu s UV stabilizátorem proti stárnutí, blednutí a degradaci plastu
- Materiál žlabu: polypropylen plněný mastkem odolný proti mechanickému, chemickému a tepelnému poškození
- Modulární systém – volitelné napojení do tvaru „I“, „L“, „T“ nebo „X“
- Příprava pro vložení aretačních tyčí
- Propracovaný a pevný zámkový mechanismus pro jednoduché spojování jednotlivých žlabů
- Revizní dílec – jednoduché vyjmutí pro běžnou údržbu žlabu
- Robustní konstrukce – samonosná
- Systém zámků dovoluje snadné napojování bez nutnosti dalších prvků

## Rozsah dodávky

- Pozinkovaný asymetrický štěrbinový revizní nástavec
- Tělo žlabu

## Objednací kód, Logistické informace

Kód	EAN	Hmotnost (kus   balení   paleta)	Rozměr (kus   balení)	Množství (balení   paleta)
AVZ101S-R121R	8595580547363	6,05   6,05   201,6 kg	515x253x139   mm	1   30 ks

Záruky	Celní kód	Normy
2/6 let *	39269097	ČSN EN1433

## Technické parametry

- Třída zatížení C250 25000 kg