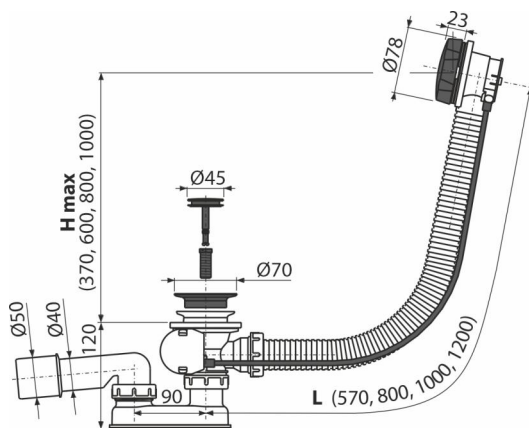


A55BLACK

Sífon vanový automat komplet, černá-mat



Použití

Pro odtok vody z vany do odpadu
Pro vany s odtokovým otvorem Ø52 mm
Pro vany standardních rozměrů

Vlastnosti

- Barva: černá-mat
- Délka vanového sífonu 57 cm
- Flexibilní hadice přepadu
- Materiál: kov s povrchovou úpravou černá-mat
- Uzavírání odpadu pomocí bodnenového ovládání
- Vanová odpadová a přepadová souprava
- Vodní zápachová uzávěra s otočným kolénem

Rozsah dodávky

- Kovová mřížka výpusti s povrchovou úpravou černá-mat
- Kovová ovládací hlavice s povrchovou úpravou černá-mat
- Kovová zátka s povrchovou úpravou černá-mat
- Montážní set
- Tělo sífonu s přepadem
- Tvarové těsnění
- Zápachová uzávěra z polypropylenu, tepelně a chemicky odolná, podélně svařovaná

Objednací kód, Logistické informace

Kód	EAN	Hmotnost (kus balení paleta)	Rozměr (kus balení)	Množství (balení paleta)
A55BLACK	8595580558703	0,76 15,20 263,2 kg	380x85x145 595x435x395 mm	20 320 ks

Záruky	Celní kód	Normy
2/3 roky *	39229000	ČSN EN 274

Technické parametry

- Odolnost zápachové uzávěry proti tlaku 588 Pa
- Průtok 51,6 l/min
- Průtok přepad 42 l/min
- Tepelný atest 95 °C
- Zápachová uzávěra 50 mm