

REGULÁTOR TAHU PRO KOTLE NA TUHÁ PALIVA A VÍCEPALIVOVÉ KOTLE

KATALOGOVÝ LIST

**Použití**

Regulátor tahu FR124 propocionálně otevírá nebo přivírá vstup vzduchu do topeniště kotle na tuhá nebo kombinovaná paliva v závislosti na teplotě výstupní vody.

Hlavní rysy

- Konstrukce testována dle DIN EN14597 (zk. č. FR108709) a DIN3440 (zk. č. FR108701)
- Číselné stupnice pro svislou i vodorovnou montáž
- Standardně dodáváno s pákou 120 mm a řetízku
- Kompaktní konstrukce

Rozsah aplikací

Pro kotle na tuhá nebo kombinovaná paliva dle DIN EN 12828

Technické parametry

Teplotní rozsah nastavení	30 ... 90°C
Přípustná teplota čidla	max 115°C
Okolní teplota	max 70°C na nastavovacím kolečku
Připojení	G 3/4"
Délka řetízku	1,2 m
Zátěž řetízku	0,1 ... 0,6 kg
Délka normé trubice čidla	53 mm

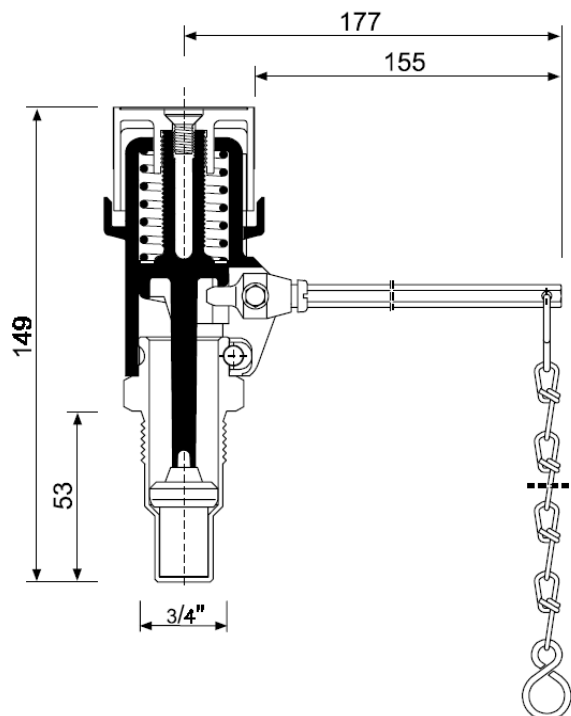
Konstrukce

Regulátor tahu FR124 se skládá z:

- Tělesa
- Nastavovacího kolečka
- Pouzdra teplotního čidla
- Ovládací páky
- Řetízku
- Teplotního čidla s voskovou náplní
- Vratné pružiny

Materiály

- Pouzdro teplotního čidla z mosazi
- Ovládací páka z poniklované oceli
- Nastavovací kolečko a kryt z vysoce odolného plastu
- Řetízek z poniklované oceli



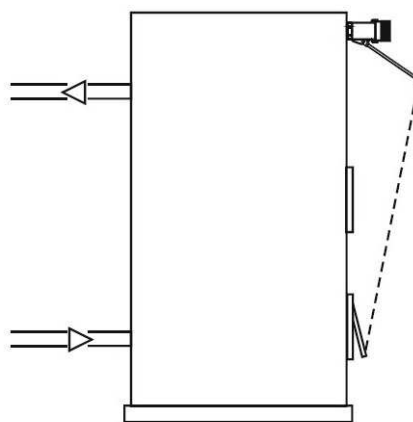
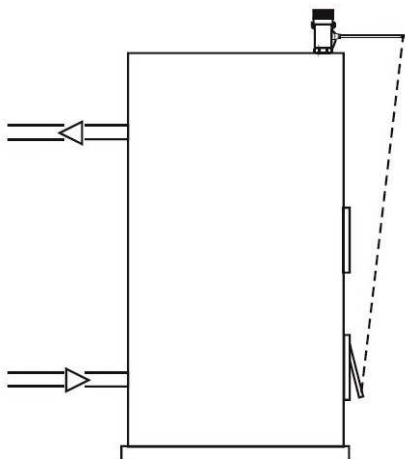
Popis funkce

Regulátor tahu FR124 řídí proces spalování proporcionálním otevíráním nebo přivíráním vstupu vzduchu do topeniště kotle. Vestavěné teplotní čidlo měří teplotu kotle a pohybuje v závislosti na teplotě výstupní vody ovládací pákou spojenou řetízem s klapkou ovládající vstup vzduchu do topeniště kotle na tuhá nebo kombinovaná paliva.

Objednací číslo

Výrobek	Objednací číslo
Regulátor tahu	FR124-3/4A

Příklady instalací



Technické změny vyhrazeny © Honeywell

Honeywell



Honeywell s.r.o.
Environmental Controls
 V Parku 2326/18
 148 00 Praha 4, Česká Republika
 Tel: +420 242 442 111
 Fax: +420 242 442 282
www.honeywell.cz

Kancelář Morava:
 Lidická 51, Šumperk 787 01
 Tel./fax: +420 583 211 404