

BR 11094K-26

Bormo



Toaletní WC kartáč

Toaletní WC kartáč s nádobkou z keramiky. Rukojeť kartáče z mosazi s povrchovou úpravou chrom.

Toilet brush and holder

Toilet brush holder made of ceramics. Handle made of brass with chrome surface finish.

Náhradní díly / Spare parts



1178Ki-3

Spodní rukojeť kartáče pod krytkou - plastová
Lower part of toilet brush handle



1178W-26

Toaletní WC kartáč
Toilet brush



1178W-2-62

Náhradní štětiny WC kartáče
Spare bristles for toilet brush



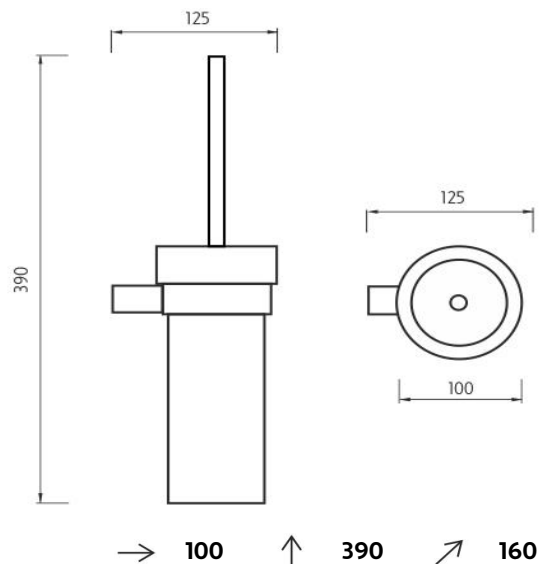
1178W-3

Krytka pro kartáče
Toilet brush cover



1094PA

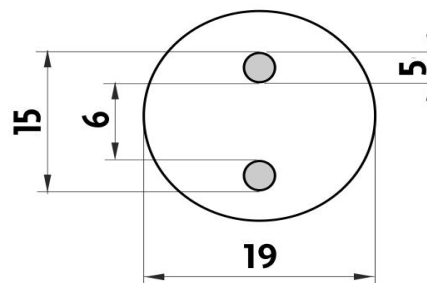
Keramiká nádobka k WC kartáči.
Soap dish made of white ceramics



montáž / installation :



montážní konzole / installation bracket :



materiál - úprava (barva) / material - surface finish (colour) :
pochromovaná mosaz-chrom
chrome plated brass-chrome



→ 450
↑ 120
↗ 120

EAN : **8595187104433**

 **NIMCO**

ROMVEL spol. s r. o.
Dr. Milady Horákové 561/86a
Liberec 7, 460 07
Česká Republika / Czech Republic

T: (+420) 485 105 671
T: (+420) 485 107 441
F: (+420) 485 105 674
E: nimco@nimco.cz



www.nimco.cz