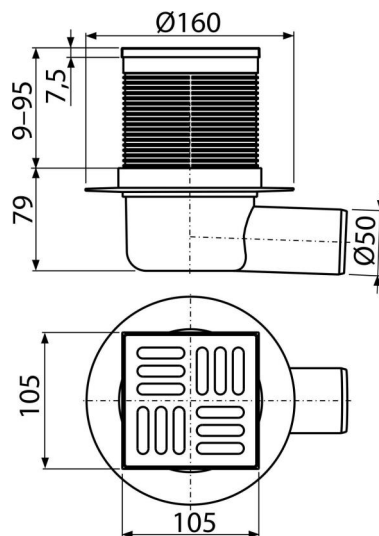


APV1

Podlahová vpust 105×105/50 mm boční, mřížka nerez, vodní zápachová uzávěra



Použití

Pro bezbariérový přístup
Pro odvodnění v úrovni podlahy
Pro vnitřní prostory, kde se předpokládá časté využívání spojené s pravidelným odtokem vody do vpusti (koupelny)

Vlastnosti

- Boční napojení na odpad Ø50 mm
- Izolační límeč pro napojení na hydroizolaci stavby
- Kompatibilita s dílci podlahových vpustí včetně vodní, suché a kombinované zápachové uzávěry SMART
- Materiál: nerezová ocel AISI 304, DIN 1.4301
- Materiál: polypropylen odolný proti mechanickému, chemickému a tepelnému poškození
- Mechanicky čistitelný sifon až po odpadní trubku
- Nerezová mřížka 102×102×5 mm
- Vodní zápachová uzávěra brání pronikání zápachu z kanalizace
- Výškově upravitelné hrdlo 9–95 mm

Rozsah dodávky

- Hrdlo vpusti 105×105 mm
- Nerezová mřížka
- Sada těsnění
- Tělo vpusti boční Ø50 mm
- Vodní zápachová uzávěra

Objednací kód, Logistické informace

Kód	EAN	Hmotnost (kus balení paleta)	Rozměr (kus balení)	Množství (balení paleta)
APV1	8595580520502	0,46 9,13 166,0 kg	350×150×170 590×430×390 mm	20 320 ks

Záruky	Celní kód	Normy
2/6 let *	39269097	ČSN EN 1253

Technické parametry

- Celková stavební výška 88-174 mm
- Odolnost zápachové uzávěry proti tlaku 480 Pa
- Odpadní potrubí průměr 50 mm
- Průtok s vtokovou mřížkou 46 l/min
- Třída zatížení K3 300 kg
- Zápachová uzávěra 51 mm