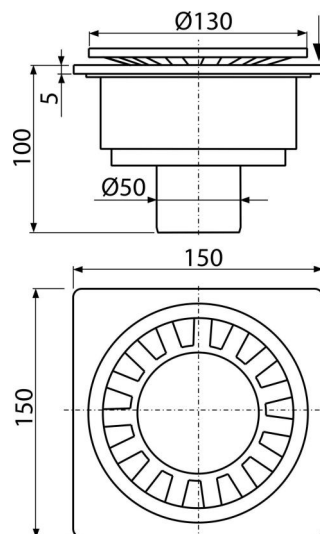


APV16

Podlahová vpust 150×150/50 mm přímá, mřížka šedá, vodní zápachová uzávěra



Použití

- Pro bezbariérový přístup
- Pro odvodnění v úrovni podlahy
- Pro vnitřní prostory, kde se předpokládá časté využívání spojené s pravidelným odtokem vody do vpusti (koupelny)

Vlastnosti

- Materiál: ABS
- Plastová mřížka Ø130 mm
- Přímé napojení na odpad Ø50 mm
- Vodní zápachová uzávěra brání pronikání zápachu z kanalizace

Rozsah dodávky

- Plastová mřížka s integrovanou vodní zápachovou uzávěrou – bílá
- Tělo vpusti přímé Ø50 mm

Objednací kód, Logistické informace

Kód	EAN	Hmotnost (kus balení paleta)	Rozměr (kus balení)	Množství (balení paleta)
APV16	8594045934793	0,30 5,92 114,7 kg	110×150×150 590×240×390 mm	20 320 ks

Záruky 2/6 let *	Celní kód 39269097	Normy ČSN EN 1253
----------------------------	------------------------------	-----------------------------

Technické parametry

- Celková stavební výška 100 mm
- Odpadní potrubí průměr 50 mm
- Průtok s vtokovou mřížkou 24 l/min
- Třída zatížení K3 300 kg
- Zápachová uzávěra 20 mm