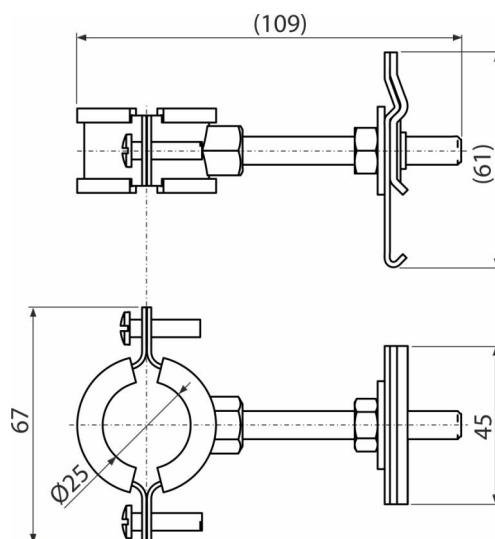


AS-P005

Držák trubky DN25-30



Použití

Pro konstrukci ALCASYSTEM

Rozsah dodávky

- Držák trubky DN25-30 - 1 ks

Objednací kód, Logistické informace

Kód	EAN	Hmotnost (kus balení paleta)	Rozměr (kus balení)	Množství (balení paleta)
AS-P005	8595580574222	0,13 1,29 - kg	109×67×61 - mm	10 - ks

Záruky
2/6 let *

Celní kód
73089098