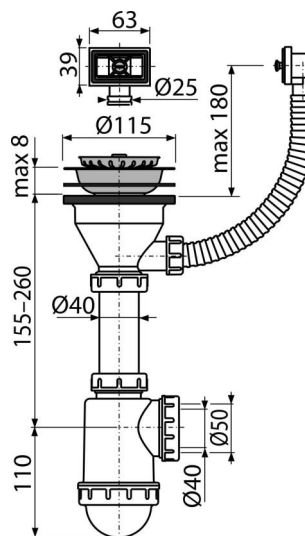


A447-DN50/40

Sifon dřezový s nerezovou mřížkou DN115 a flexi přepadem



Použití

Pro dřez s přepadem

Vlastnosti

- Materiál: polypropylen
- Sítko na výpusti slouží i jako zátka
- Vývod odpadu připraven pro napojení odpadní trubky Ø50 nebo Ø40 mm

Rozsah dodávky

- Nerezová mřížka výpusti
- Nerezová zátka
- Tělo sifonu s přepadem

Objednací kód, Logistické informace

Kód	EAN	Délka	Hmotnost (kus balení paleta)	Rozměr (kus balení)	Množství (balení paleta)
A447-DN50/40	8594045936001	50 mm	0,52 7,79 238,1 kg	280x120x180 590x240x390 mm	15 420 ks

Záruky

2/3 roky *

Celní kód

39229000

Normy

ČSN EN 274

Technické parametry

- Průtok 44 l/min
- Tepelný atest 95 °C
- Zápachová uzávěra 53 mm