



Braukmann KS30E/KS30I

Úpravna vody – změkčovací stanice KaltecSoft

POUŽITÍ

Uhličitán vápenatý rozpuštěný ve vodě je hodnotný minerál, který však může v případě zahřívání způsobit v domácnosti závažné problémy. Výsledkem je pevná vápencová vrstva (vodní kámen), která se tvoří především na horkých místech a snižuje tepelnou účinnost ohřivačů vody a životnost drahých domácích spotřebičů připojených na rozvod vody. Úpravna vody KaltecSoft je navržena tak, aby poskytovala cenově rozumné řešení k ochraně rozvodů vody. KaltecSoft spojuje osvědčenou technologii iontové výměny s jedinečnou konstrukcí regulačního ventilu. K zajištění minimální spotřeby vody a soli je regenerace regulována na základě množství upravené vody. Zařízení lze jednoduše nainstalovat a je velmi snadno ovladatelné.

HLAVNÍ RYSY

- Kompaktní velikost: KS30E-30 a KS30I-30 se snadno vejde i pod kuchyňský dřez
- Multi-blok připojení:
 - Funkce obtoku (bypass)
 - Jeden vzorkovací ventil pro měření tvrdosti neupravené vody (v pozici bypass) a upravené vody (v provozní pozici)
- Přiměřená spotřeba soli – před každou regenerací odečítá úpravna proteklé množství vody, a intenzita regenerace je úměrná spotřebě této upravené vody
- Automatické přizpůsobení kapacity
- Zařízení odpovídá požadavkům nařízení DM174 (KS30I-xx)
- Jednoduchá obsluha
- Snadná instalace

TECHNICKÉ ÚDAJE

Připojení / vlastnosti

Objednací číslo	KS30E-30, KS30E-60, KS30I-30, KS30I-60, KS30I-80
Připojení: vnější závit Multi-blok	DN25
Průměrný objem pitné vody, který je možné změkčit z tvrdosti 21°dH na 8°dH nebo z 37°fH na 15° fH:	
KS30E-30, KS30I-30	2500 litrů
KS30E-60, KS30I-60	5000 litrů
KS30I-80	7500 litrů



Připojení / vlastnosti

Orientační kapacita úpravy*: počet osob v připojených domácnostech	
KS30E-30, KS30I-30	do 7 osob
KS30E-60, KS30I-60	do 15 osob
KS30I-80	do 21 osob
Napájení:	230 V / 50 Hz

Pracovní tlaky a průtoky

Max. průtok:	3 m ³ /h
Rozsah provozního tlaku:	1 - 8 bar

Pracovní teploty

Rozsah teploty pitné vody:	5 - 30 °C
Teplota okolního prostředí:	5 - 40 °C

Specifikace

Jmenovitý průtok při @Δp=1.0bar podle EN 14743:	
KS30E-30, KS30I-30	1.44 m ³ /h
KS30E-60, KS30I-60	1.68 m ³ /h
KS30I-80	1.68 m ³ /h

*Poznámka: výše uvedená kapacita úpravy byla kalkulována při uvažování spotřeby vody 100 l na osobu a den, vstupní tvrdosti vody 21°dH, výstupní tvrdosti upravené vody 8°dH a minimálním intervalem regenerace cca 1x za 3 dny. V případě jiných vstupních hodnot je potřeba provést návrh vhodné velikosti úpravy dle skutečné tvrdosti vody a spotřeby v místě instalace.

Specifikace

Objem iontového výměníku	
KS30E-30, KS30I-30	10 l
KS30E-60, KS30I-60	20 l
KS30I-80	25 l
Jmenovitá kapacita (EN 14743):	
KS30E-30, KS30I-30	30 m ³ x °dH/ 54 °fH/ 540 ppm
KS30E-60, KS30I-60	60 m ³ x °dH/107 °fH/1070 ppm
KS30I-80	85 m ³ x °dH/151 °fH/1510 ppm
Kapacita zásobníku soli:	
KS30E-30, KS30I-30	12 kg
KS30E-60, KS30I-60	25 kg
KS30I-80	25 kg
Maximální spotřeba soli na regeneraci:	
KS30E-30, KS30I-30	1,5 kg
KS30E-60, KS30I-60	2,5 kg
KS30I-80	3,0 kg
Maximální spotřeba vody na regeneraci:	
KS30E-30, KS30I-30	85 l
KS30E-60, KS30I-60	125 l
KS30I-80	145 l
Třída krytí:	IP51

Specifikace

Rozměry:	
Výška:	
KS30E-30, KS30I-30	536 mm
KS30E-60, KS30I-60, KS30I-80	808 mm
Šířka:	
KS30E-30, KS30I-30	270 mm
KS30E-60, KS30I-60, KS30I-80	270 mm
Hloubka:	
KS30E-30, KS30I-30	483 mm
KS30E-60, KS30I-60, KS30I-80	483 mm
Výška vstup/výstup - h:	
KS30E-30, KS30I-30	400 mm
KS30E-60, KS30I-60	670 mm
KS30I-80	670 mm
Provozní hmotnost cca:	
KS30E-30, KS30I-30	40 kg
KS30E-60, KS30I-60, KS30I-80	65 kg
KS30I-80	70 kg
Dezinfekční jednotka:	
KS30E-30, KS30E-60	-
KS30I-30, KS30I-60, KS30I-80	ano

KONSTRUKCE**Vyobrazení****Změkčovací stanice vody Honeywell KS30****Standardní rozsah dodávky**

- 1** Kryt
- 2** Více zónový regulační ventil s mikroprocesorovým regulátorem (pod horním krytem)
- 3** Zásobník soli
- 4** Výstup upravené vody
- 5** Vstup tvrdé vody
- 6** Výstup vody z regenerace
- 7** Směšovací ventil – nastavení výstupní tvrdosti
- 8** Připojení přepadu
- 9** Změkčovací iontový výměník (uvnitř zásobníku soli)
- 10** Připojení Multi-Blok
- 11** 2 x připojovací hadice
- 12** Flexibilní hadice pro vypouštění 2m
- 13** Hadicová svorka
- 14** Napájecí adaptér

POPIS FUNKCE

Změkčovací stanice je řízena moderním mikroprocesorem na principu inteligentní regenerace.

Inteligentní proporcionalní regenerace:

Stanice po spuštění na základě zadané tvrdosti vody určí, kolik vody bude schopná změkčit.

V čase definovaném uživatelem (např. v noci) stanice zkontroluje, zda na další den zůstává dostatečná kapacita iontového výměníku.

Pokud tomu tak není, stanice spustí regeneraci pouze v takovém rozsahu, aby byl iontový výměník obnoven právě na 100% kapacity.

Poznámka: Při inteligentní regeneraci nedochází k znehodnocení zbývajících nevyužitých kapacit iontového výměníku.

Prostřednictvím integrovaného měřiče spotřeby vody vypočítá řídicí jednotka charakteristiky spotřeby, zbývajících kapacit iontového výměníku a také určí množství solanky potřebné pro částečnou regeneraci. (proporcionalní regenerace)

Díky této inteligentní regenerační metodě se sníží spotřeba regenerační soli a vody na minimum.

V případě výpadku napájení jsou po omezenou dobu zachována nastavená data a čas.

Varianty:

Dezinfekce

Změkčovací jednotka může být volitelně dodána s integrovaným zařízením pro dezinfekci iontového výměníku během regeneračního procesu (KS30I-xx).

Typ soli

Používejte pouze sůl v tabletách dle EN 973.

PŘEPRAVA A SKLADOVÁNÍ

Uchovávejte součásti v původním obalu a rozbalte je až těsně před použitím. Během přepravy a skladování dodržujte následující podmínky:

Parametr	Hodnota
Prostředí:	čisté, suché a bezprašné
Min. teplota okolí:	5 °C
Max. teplota okolí:	40 °C
Min. relativní vlhkost okolního vzduchu:	25 % *
Max. relativní vlhkost okolního vzduchu:	85 % *

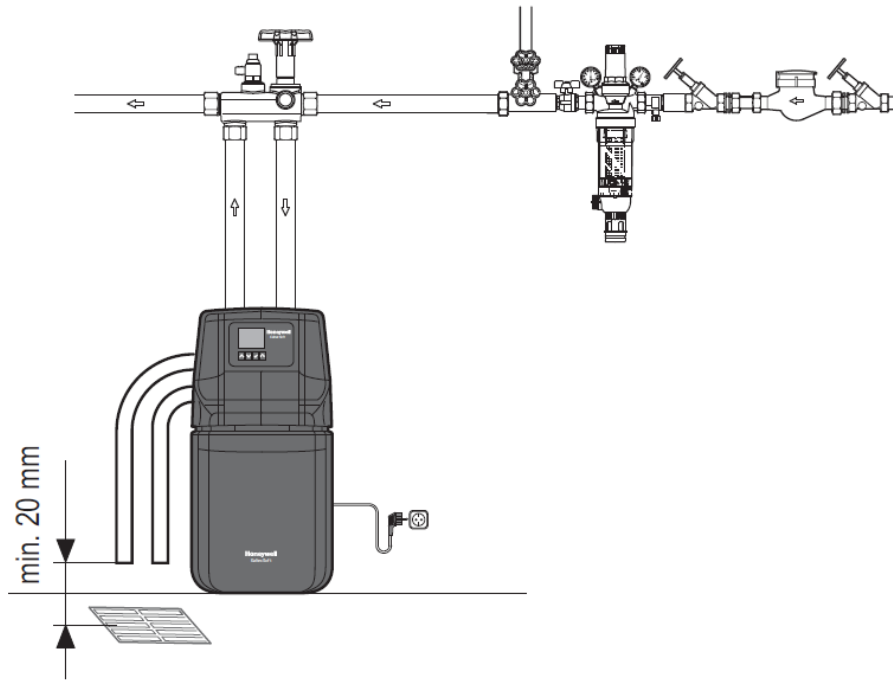
*bez kondenzace

MONTÁŽNÍ POKYNY

Požadavky na instalaci

- Při montáži musí být dodržovány všechny příslušné místní instalační předpisy, obecné pokyny, hygienické požadavky a technické specifikace
- Veškeré práce by měly být provedeny odborníkem
- Velikost stanice by měla být zvolena na základě aktuálně známe spotřeby vody
- V případě snížené potřeby vody, například během prázdnin, by měla být změkčovací stanice odstavena z provozu.
- Při opětovném uvedení do provozu po období nečinnosti, je z hygienických důvodů doporučeno odpustit vodu se zařízení a rozvodu po dobu min 5 minut, před tím, než může být voda opět používána.
- Změkčovací stanice je zařízení, které vyžaduje pravidelnou údržbu.
- Změkčovací stanice musí stát na rovné povrchu
- Aby nedošlo k zaplavení prostoru, doporučuje se zajistit trvalé dostatečně dimenzované připojení stanice na odpadní potrubí
- Místo instalace musí být chráněno před mrazem a působením chemikálií, barev, rozpouštědel a jejich výparů
- Okolní teplota v místě instalace by neměla překročit 40°C, a to ani když zařízení není v provozu
- Zařízení chraňte před přímým slunečním světlem a působením tepla
- Trvalý provoz změkčovače s vodou obsahující chlor nebo oxid chloričitý je možná, pokud koncentrace volného chloru / oxidu chloričitého nepřesahuje 0.5 mg / l
- Doporučujeme instalaci filtru ne dále jak 1 m před změkčovací stanicí pro ochranu stanice i celého potrubního rozvodu.
- Upozornění: tlak vody v systému nesmí překročit maximální hodnotu 8,0 bar
- Je-li tlak vody v síti vyšší než 6,0 bar (nebo si nejste jisti), musí být před jednotkou instalován redukční ventil.
- Pro zajištění výše uvedených opatření doporučujeme před změkčovač instalovat filtr s redukčním ventilem (FK06 / FK74CS nebo HS10S)
- Nedodržení podmínek instalace a provozu a údržby bude mít za následek ztrátu záruky na výrobek

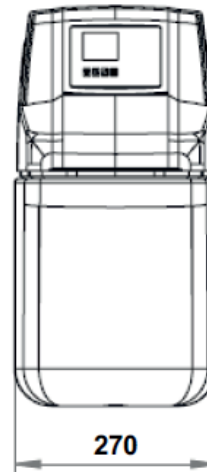
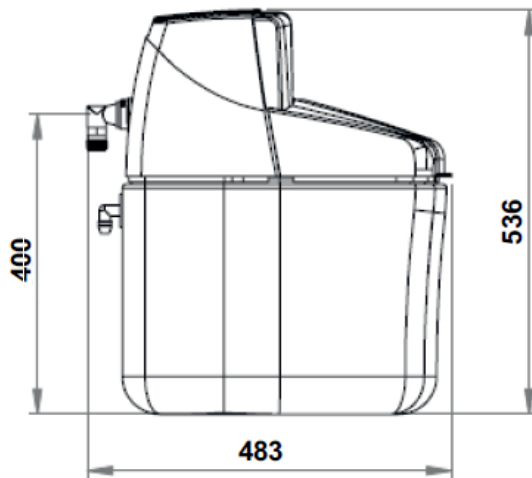
Příklad instalace



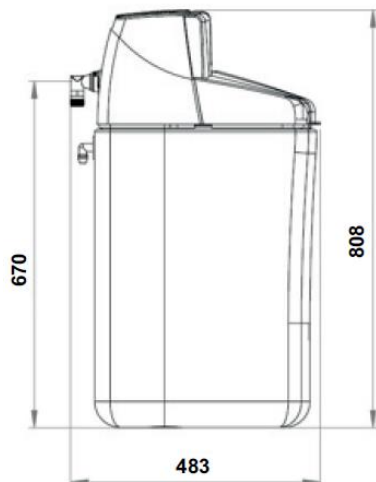
ROZMĚRY

Vyobrazení

KS30E-30
KS30I-30



KS30E-60
KS30I-60
KS30I-80



Poznámka: Všechny rozměry jsou v mm, pokud není uvedeno jinak.

OBJEDNACÍ ČÍSLA

Následující tabulky obsahují veškeré informace, potřebné k objednání položky podle Vašeho výběru. Při objednávání vždy uveďte typ a objednací číslo.

Možnosti

- standard
- není k dispozici

	KS30E-30	KS30E-60	KS30I-30	KS30I-60	KS30I-80
Změkčovací stanice se jmenovitou kapacitou 30 m ³ x °dH/55 m ³ x °F/ 540 ppm BEZ dezinfekční jednotky	•	-	-	-	-
Změkčovací stanice se jmenovitou kapacitou 60 m ³ x °dH/107 m ³ x °F/ 1070 ppm BEZ dezinfekční jednotky	-	•	-	-	-
Změkčovací stanice se jmenovitou kapacitou 30 m ³ x °dH/55 m ³ x °F/ 540 ppm S dezinfekční jednotkou	-	-	•	-	-
Změkčovací stanice s jmenovitou kapacitou 60 m ³ x °dH/107 m ³ x °F/1.070 ppm S dezinfekční jednotkou	-	-	-	•	-
Změkčovací stanice s jmenovitou kapacitou 85 m ³ x °dH/151 m ³ x °F/1.510 ppm S dezinfekční jednotkou	-	-	-	-	•

Náhradní díly a příslušenství

Pro změkčovací stanice KaltecSoft KS30, od roku výroby 2018

Popis	Objednací číslo
Pro KS30E-/KS30I	
Sada O-kroužků	MK-30A
Vyztužená hadice KS30E/I-80 ... 1 kus	RH30-A
Napájecí adaptér	PU30-A
Červená svorka pro připevnění úhlového připojení... 2 kusy	RC30-A
Multi-blok	MB30-A
Pouze pro KS30I	
Desinfekční jednotka	DE30I-A
Testovací sada	
Testovací sada pro měření tvrdosti vody	0903850

ČASTO Kladené DOTAZY

Jak to funguje?

Změkčovací stanice funguje na principu iontové výměny. V úpravně se zachycuje vápník a hořčík obsažený ve vodě, čímž voda ztrácí potenciál tvorby vodního kamene. Během automatických cyklů regenerace zachycené minerály odcházejí do odpadu. Výstupní tvrdost vody lze nastavit podle potřeb uživatele.

Kdy je vhodné použít?

Tedy, pokud máte tvrdou vodu. Optimální tvrdost vody je 6 ° dH. S každým přibývajícím stupněm tvrdosti rostou náklady pro domácnost spojené s tvorbou vodního kamene.

Kde nainstalovat?

Změkčovací stanice se umísťuje se do hlavního rozvodu pitné vody před všechny zařízení, které chceme ochránit před vodním kamenem. V blízkosti stanice musí být k dispozici odtok odpadní vody (min DN50) a elektrická zásuvka.

Kolik stojí?

Změkčovací stanice stojí asi tolik, jako pračka dobré kvality. Ale na rozdíl od jiných domácích spotřebičů, se vám náklady na změkčovač vody KS30 vrátí do 2 až 4 let. Snížíte náklady na ohřev vody, ušetříte na pracích a čistících prostředcích. Prodloužíte životnost domácích spotřebičů.

Je používání tohoto zařízení komplikované?

Změkčovací stanice pracuje automaticky bez potřeby obsluhy uživatelem. Vyžaduje pouze pravidelné doplňování soli, obvykle jednou za několik měsíců.

Je změkčená voda vhodná k pití?

Změkčená voda je vhodná k pití. Její složení je stejné jako před změkčením, pouze vápník a hořčík je nahrazen sodíkem. Při snížení tvrdosti vody o 1 ° dH (stupeň německý), změkčovač přidá do vody 8 mg sodíku na litr vody. Osoby, které mají dietu bez používání soli by tuto skutečnost měly zohledňovat



Vyrobeno pro a jménem
Pittway Sàrl, Z.A., La Pièce 4,
1180 Rolle, Switzerland
jeho zplnomocněným
zástupcem Ademco 1 GmbH

Pro více informací navštivte:

www.resideo.cz

Ademco CZ s.r.o.
Tuřanka 1236/96
627 00 Brno-Slatina
Česká republika