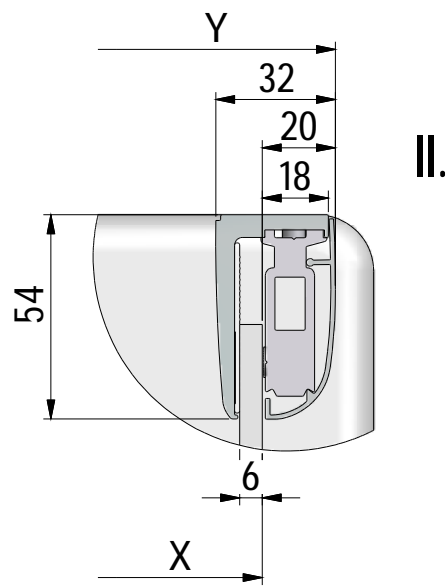
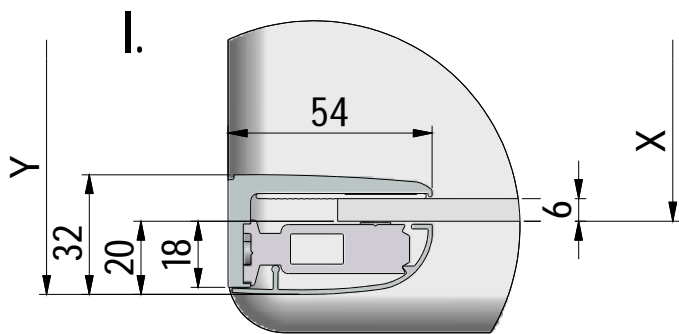
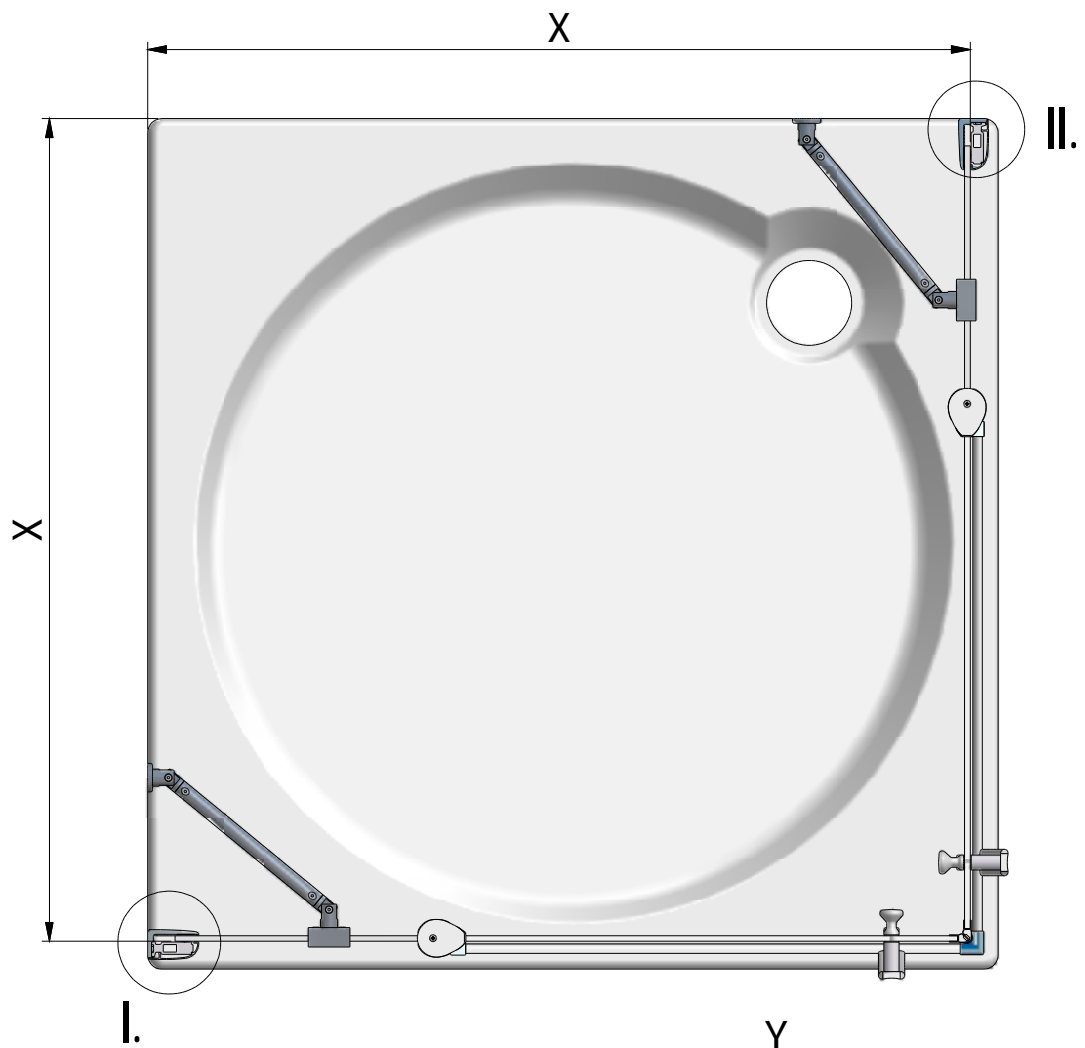


# TDO1+TDO1

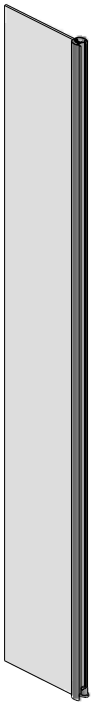




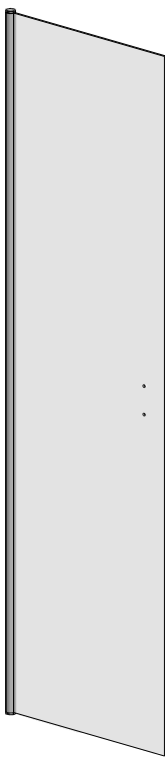


TD01+ TD01	X (mm)		Y (mm)	
	MIN	MAX	MIN	MAX
800	755	770	775	790
900	855	870	875	890
1000	955	970	975	990

1. 1x  
V11



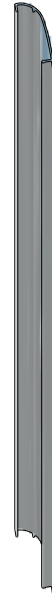
2. 1x  
V12



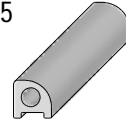
3. 1x



4. 1x  
P32



5. 1x  
P35



6. 4x  
M0511  
n6



7. 4x  
M0811  
3,9x38



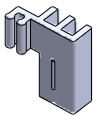
8. 4x  
M5974



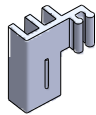
9. 4x  
M5975



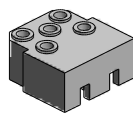
10. 4x  
M5924



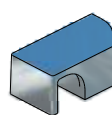
11. 4x  
M5925



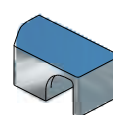
12. 1x  
M8833



13. 1x  
M8835



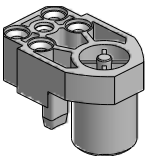
14. 1x  
M8834



15. 2x  
M0797  
3,5x45



16. 1x  
M0547



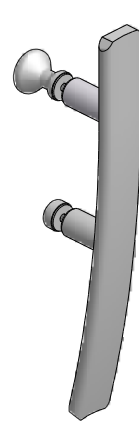
17. 2x  
M0793  
3,5x25



18. 1x  
M1916



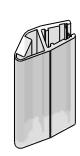
19. 1x  
M8824



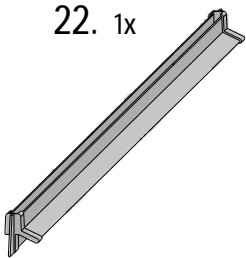
20. 1x  
M4503



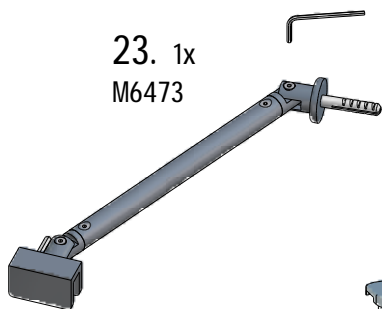
21. 1x  
M4504



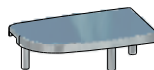
22. 1x



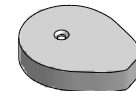
23. 1x  
M6473



26. 1x  
M5927



27. 1x  
M1896



24. 1x  
M6606



25. 1x  
M5926



28. 1x  
M0800  
3,5x45



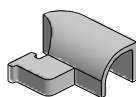
5x M0511



1x M0838



1x M8915



1x M8921



1x M8312



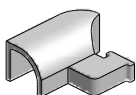
5x M0811  
3,9x38



4x M0806  
3,5x9,5



1x M8914



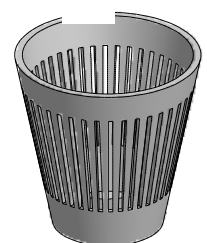
1x M0808  
3,5x9,5

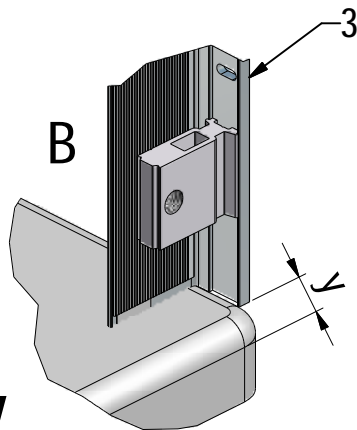
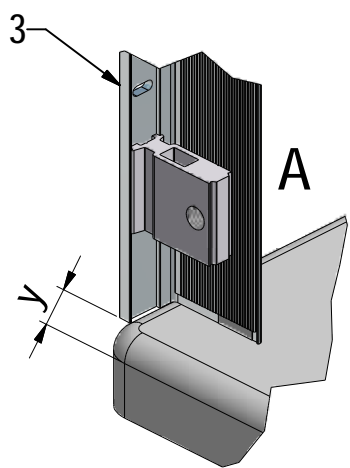
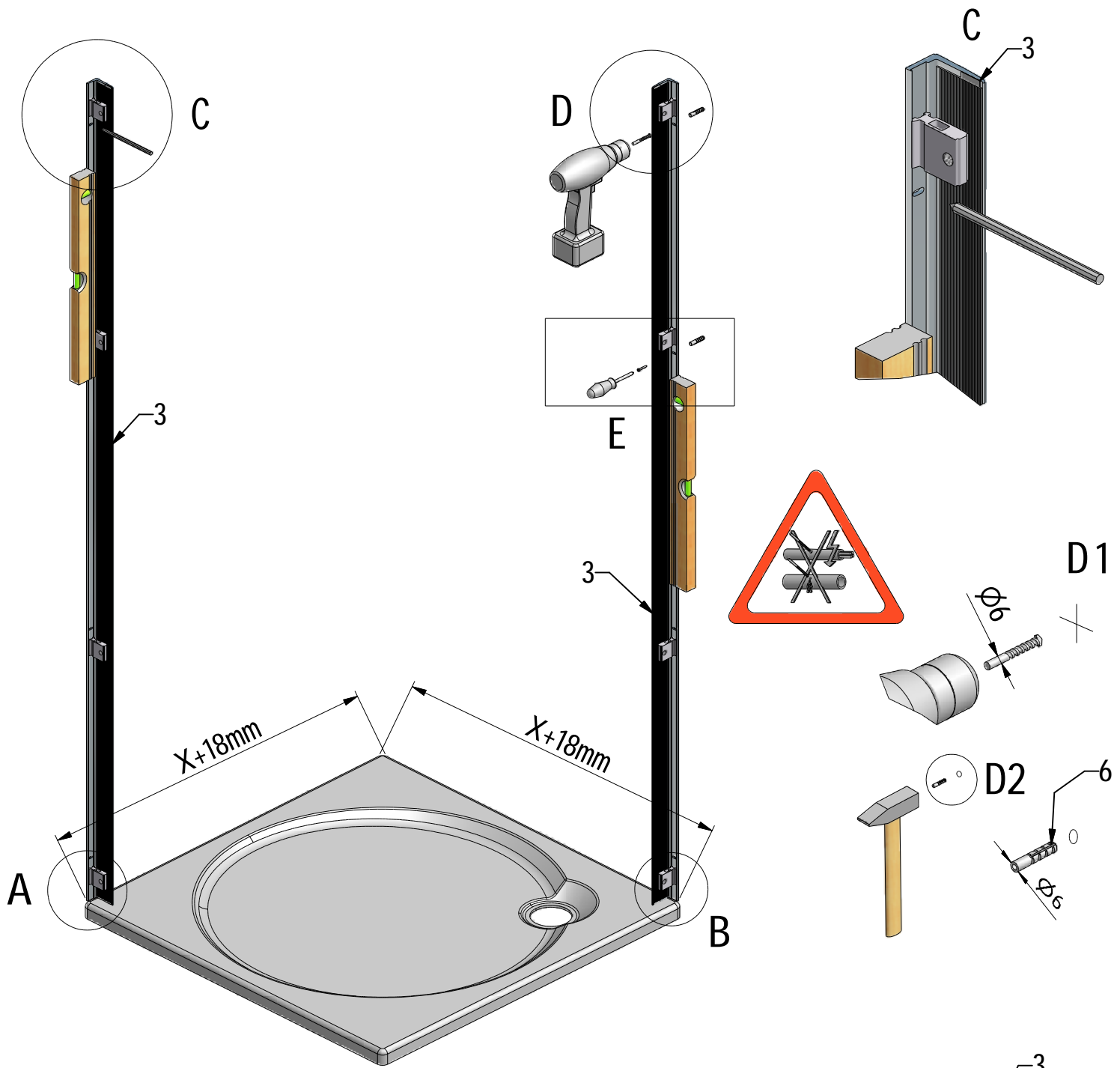


1x M0750

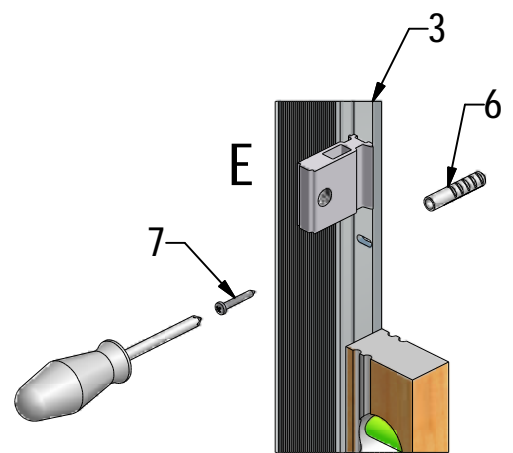


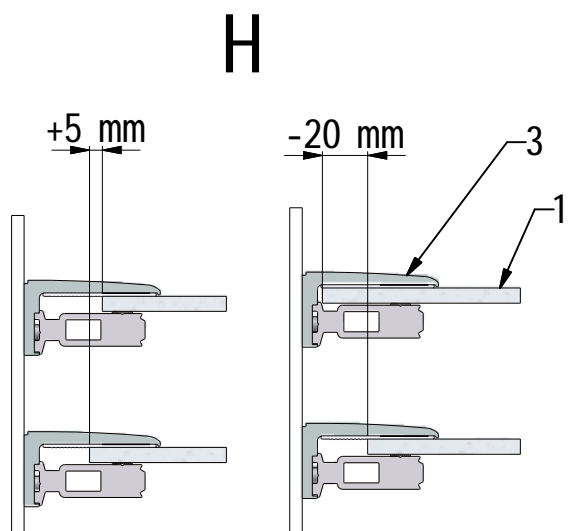
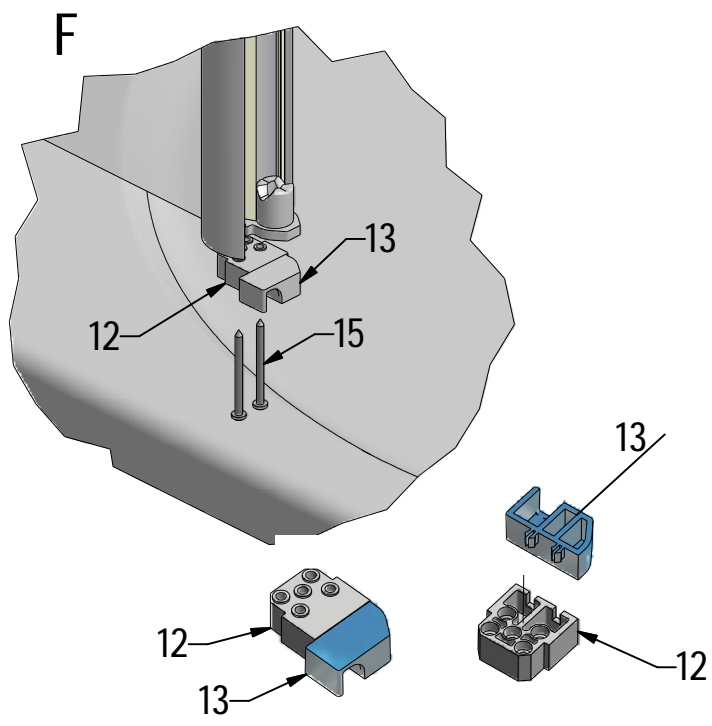
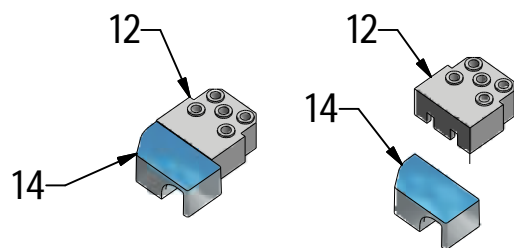
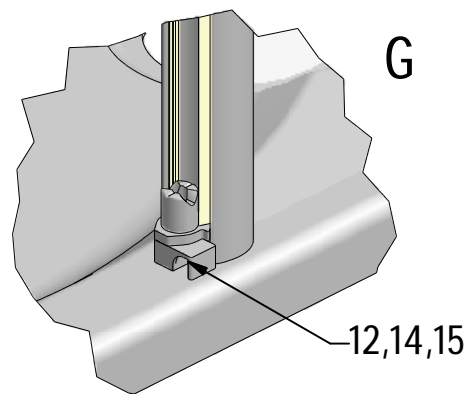
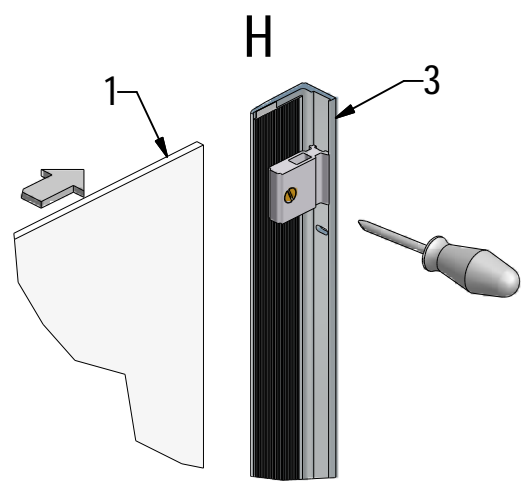
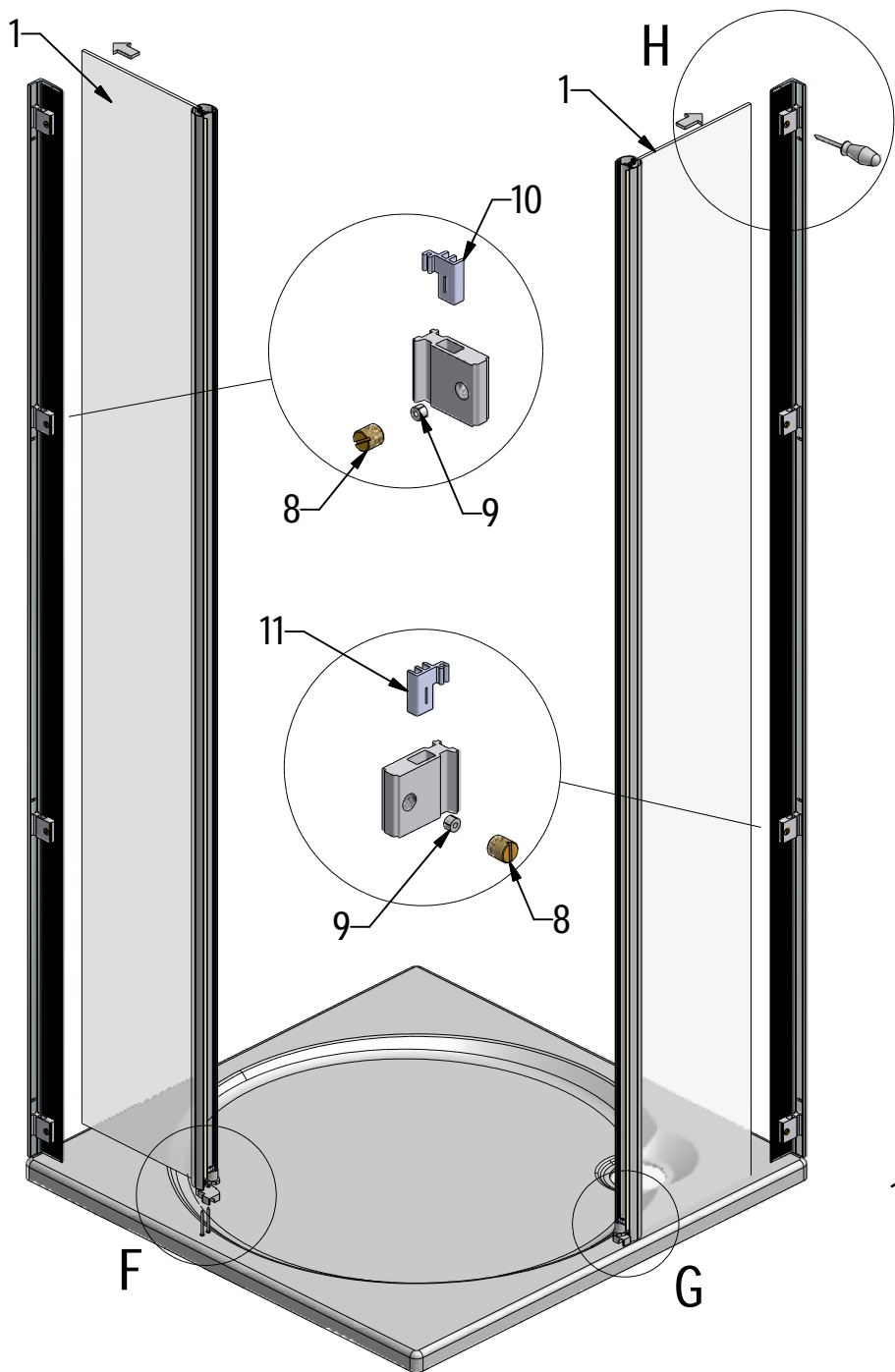
4x M1907

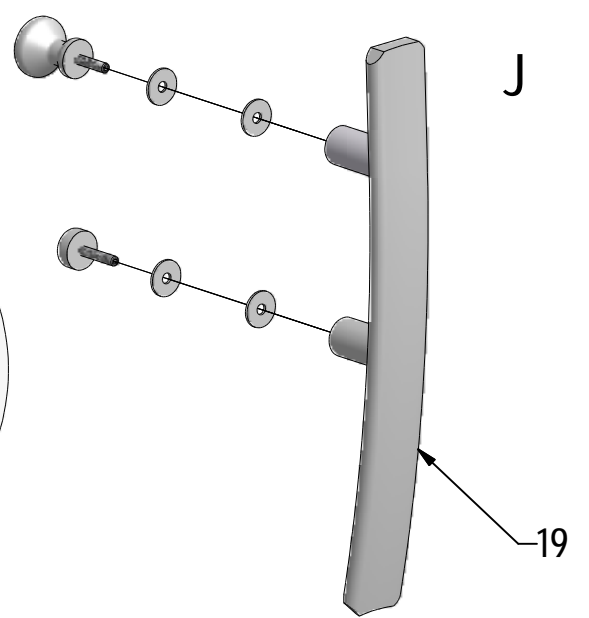
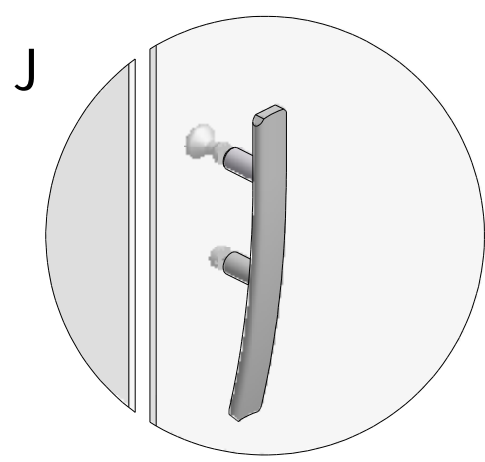
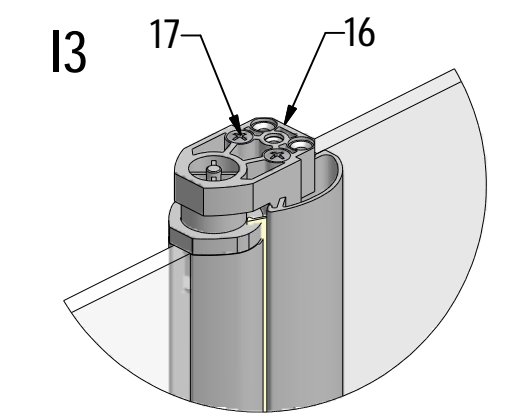
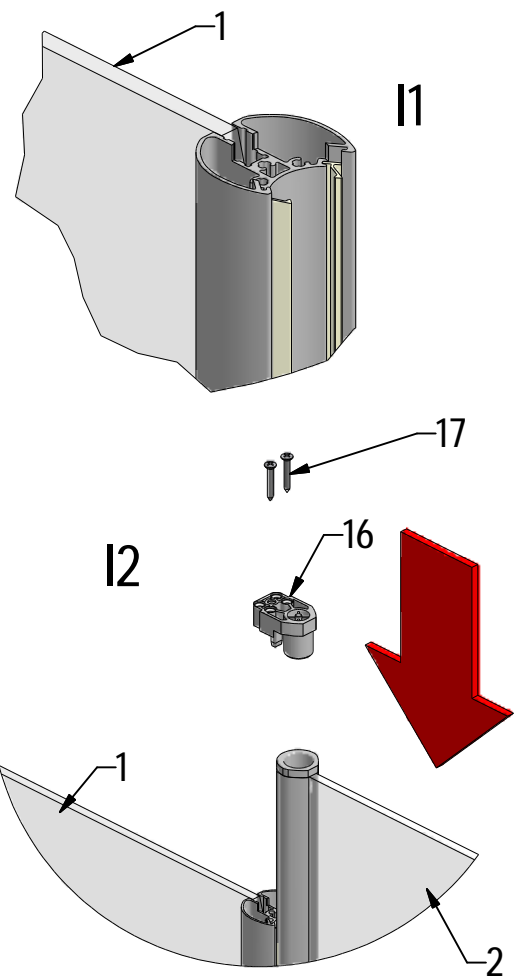
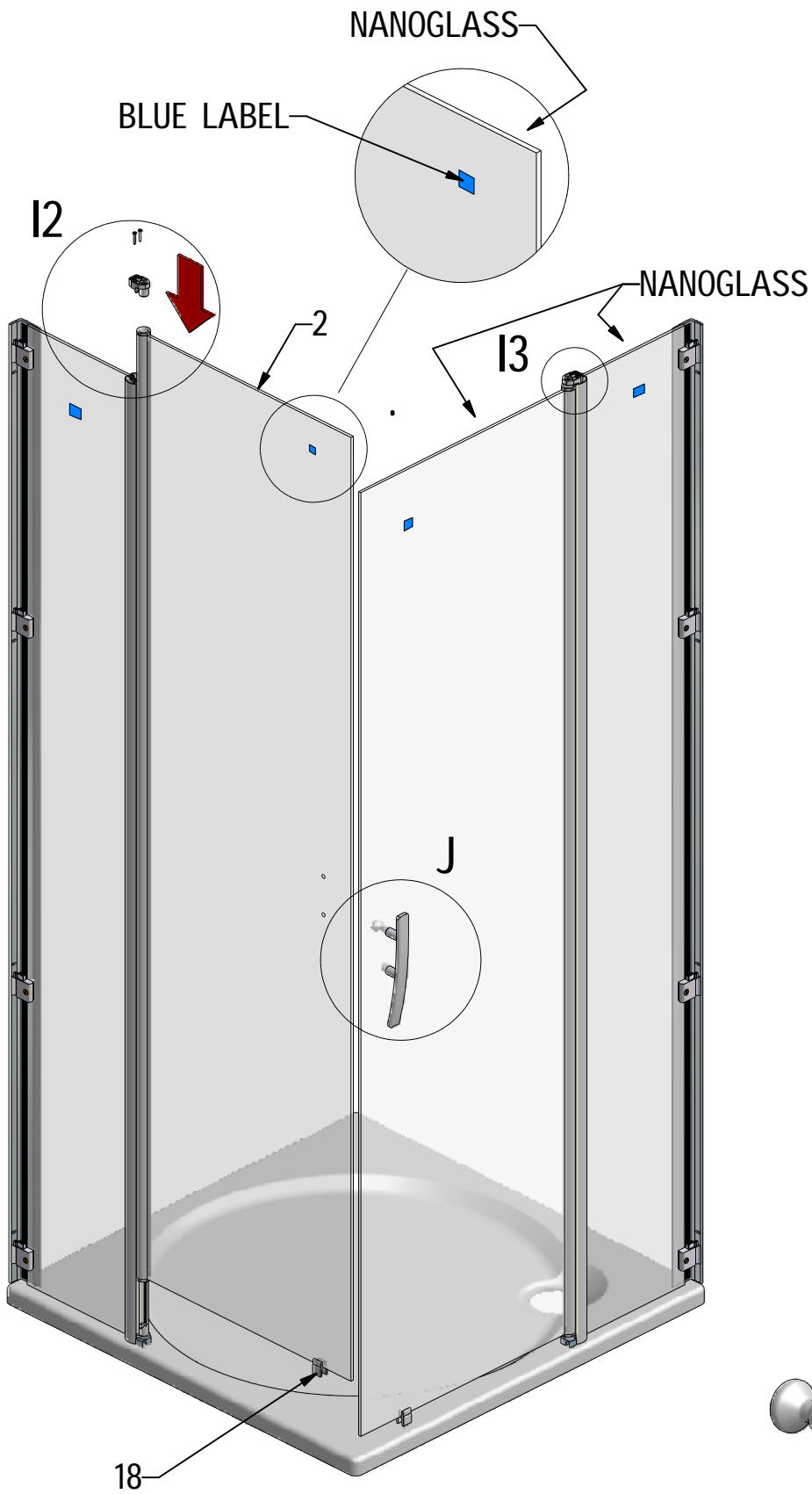


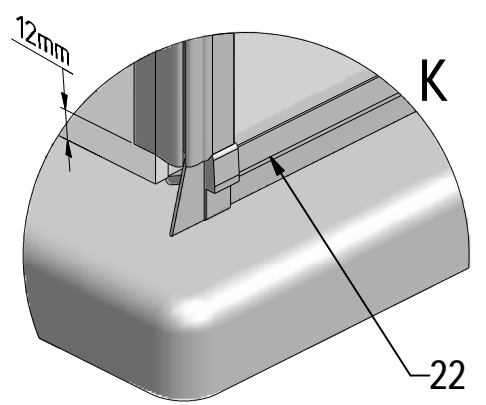
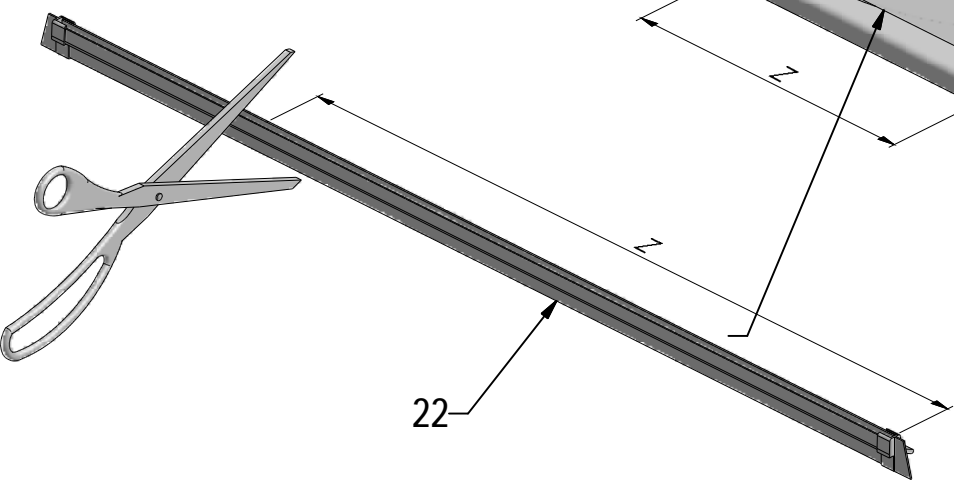
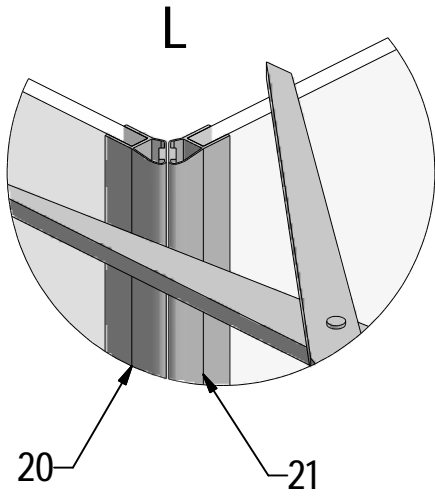


$y=y$

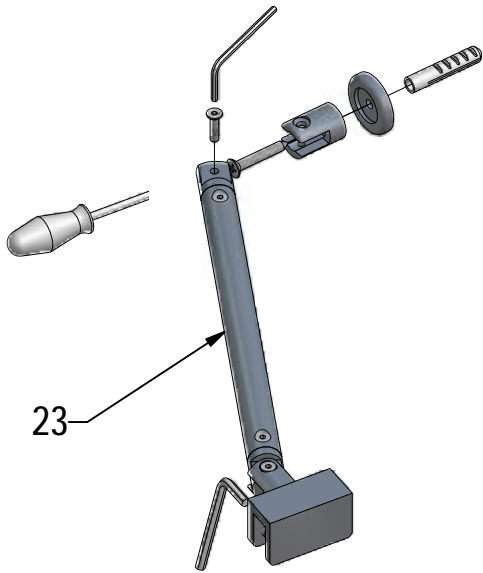
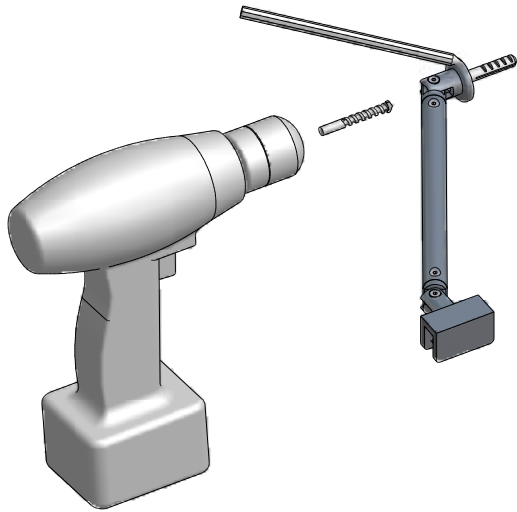




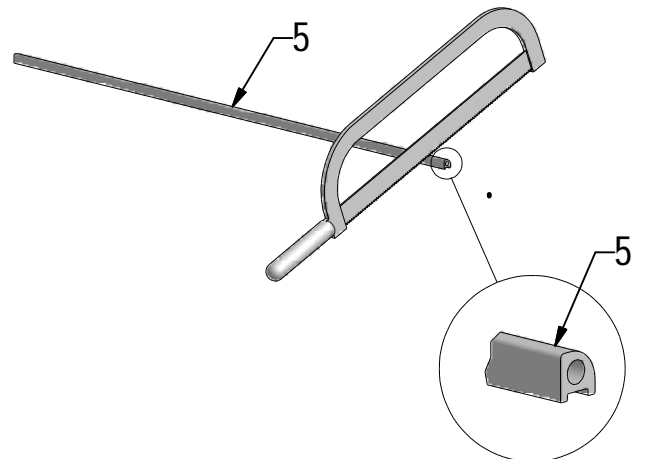
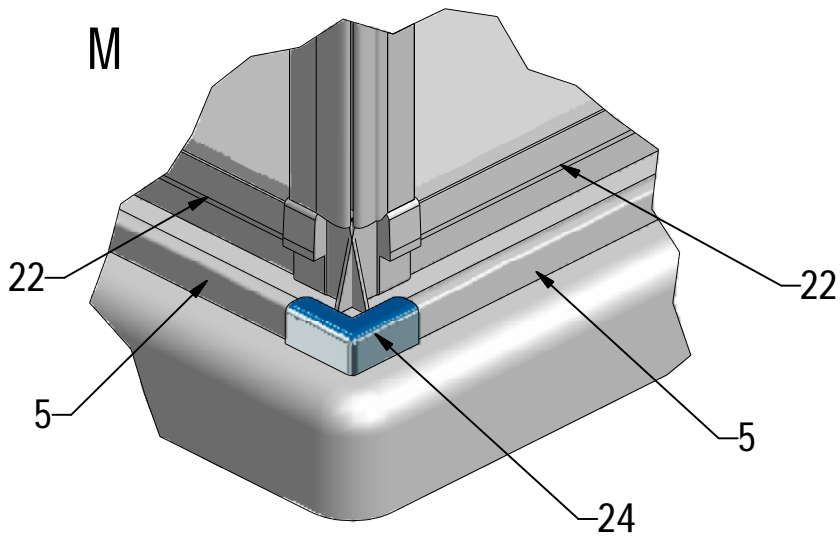


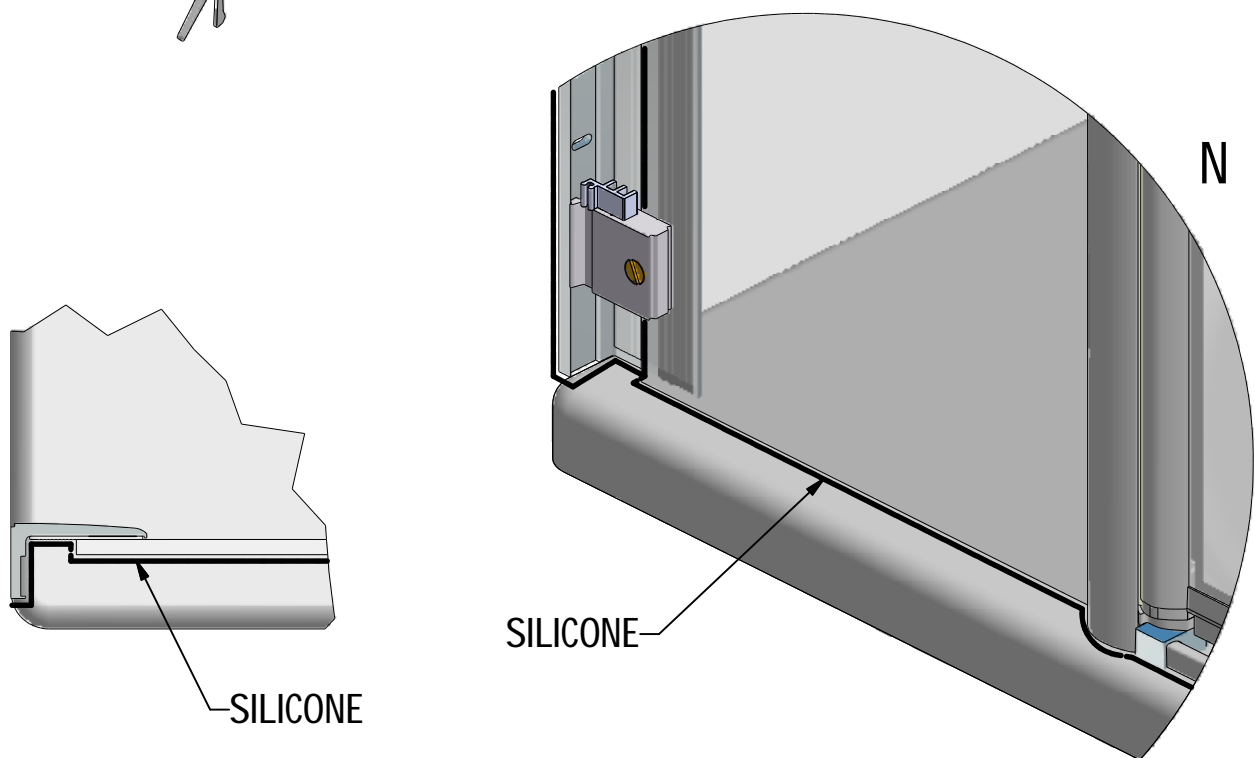
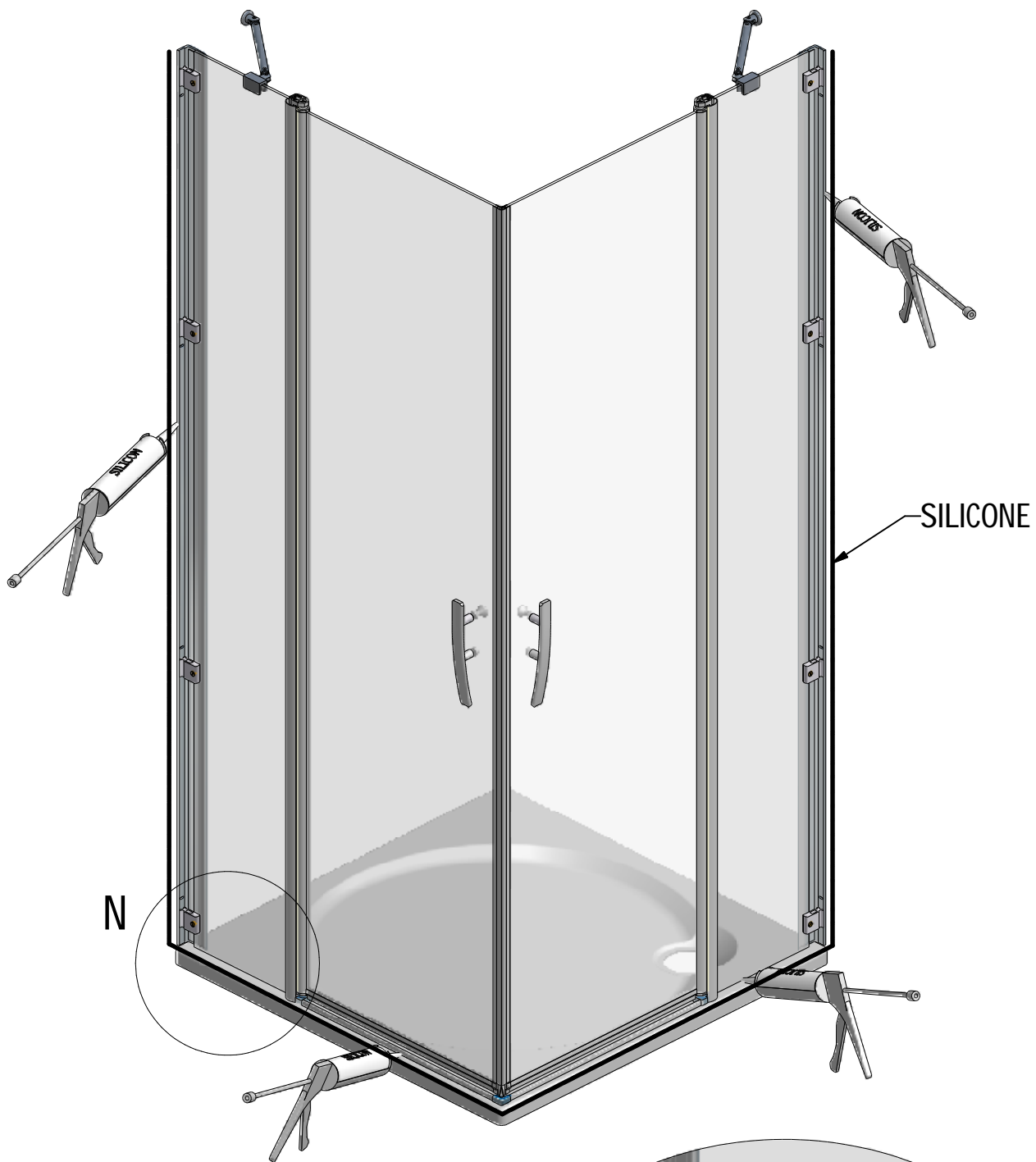


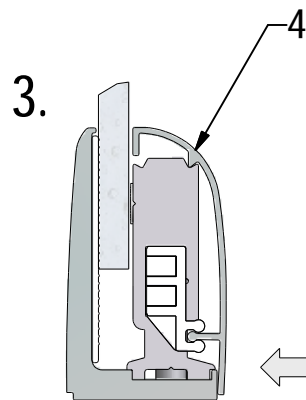
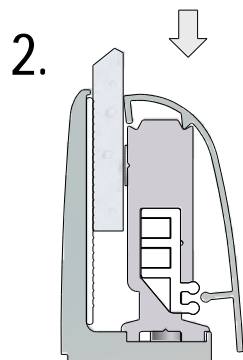
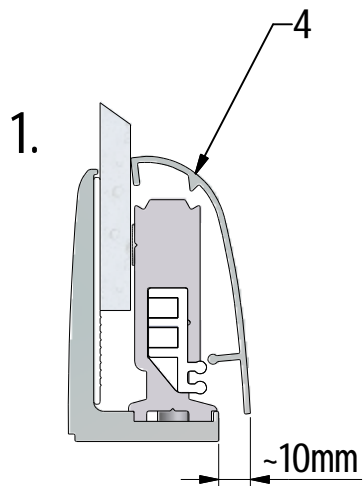
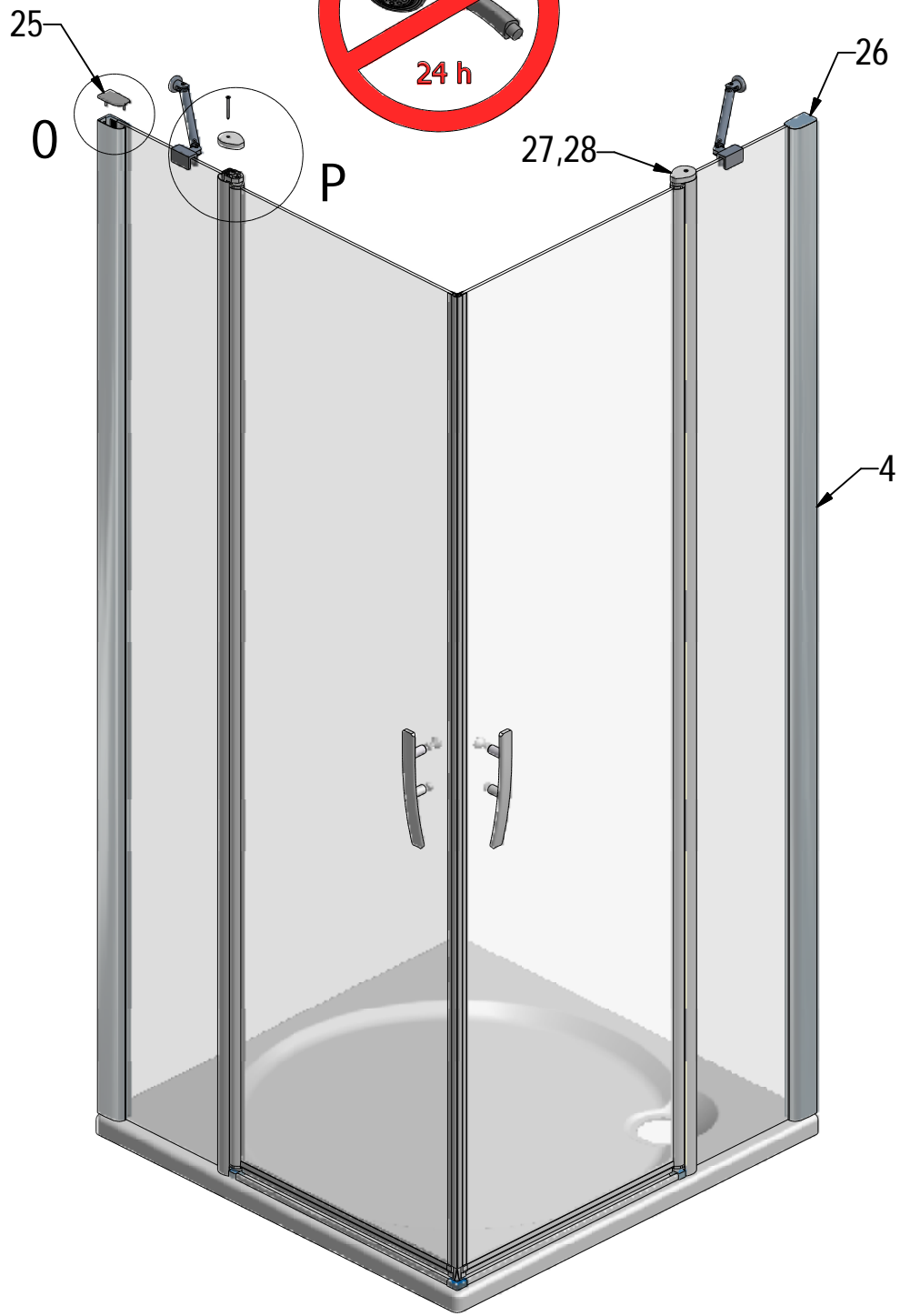
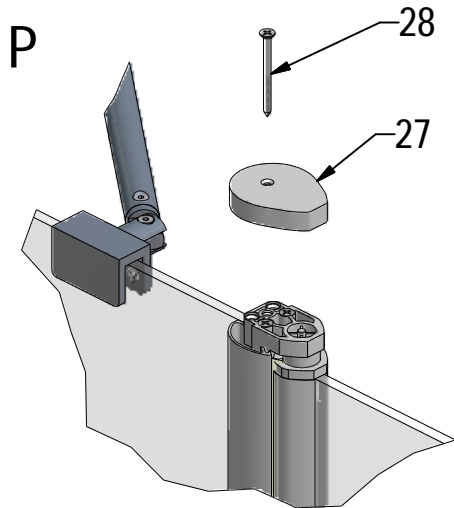
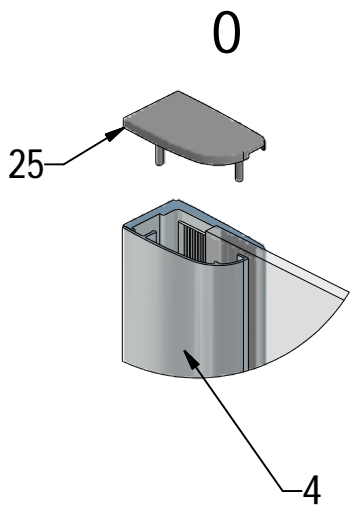




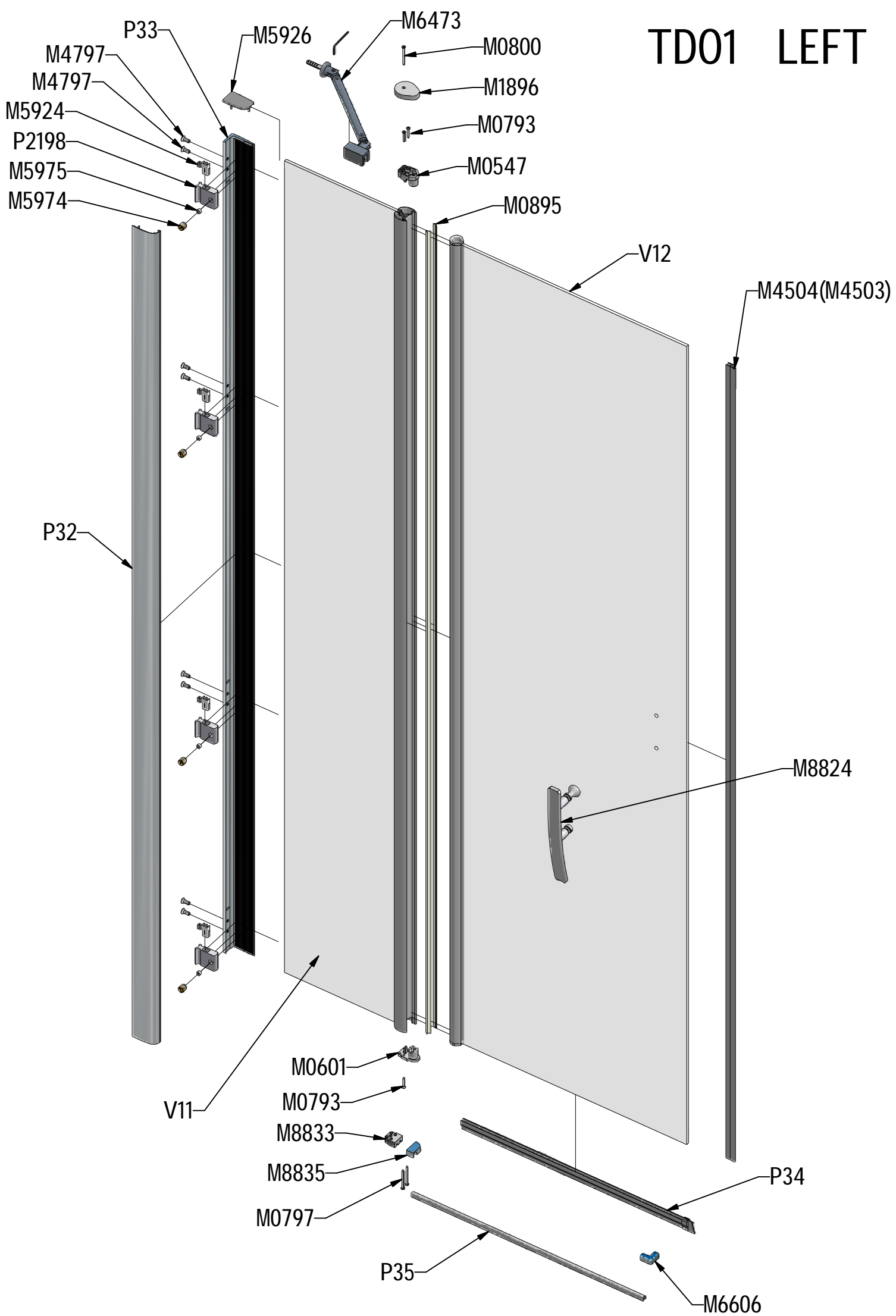
M



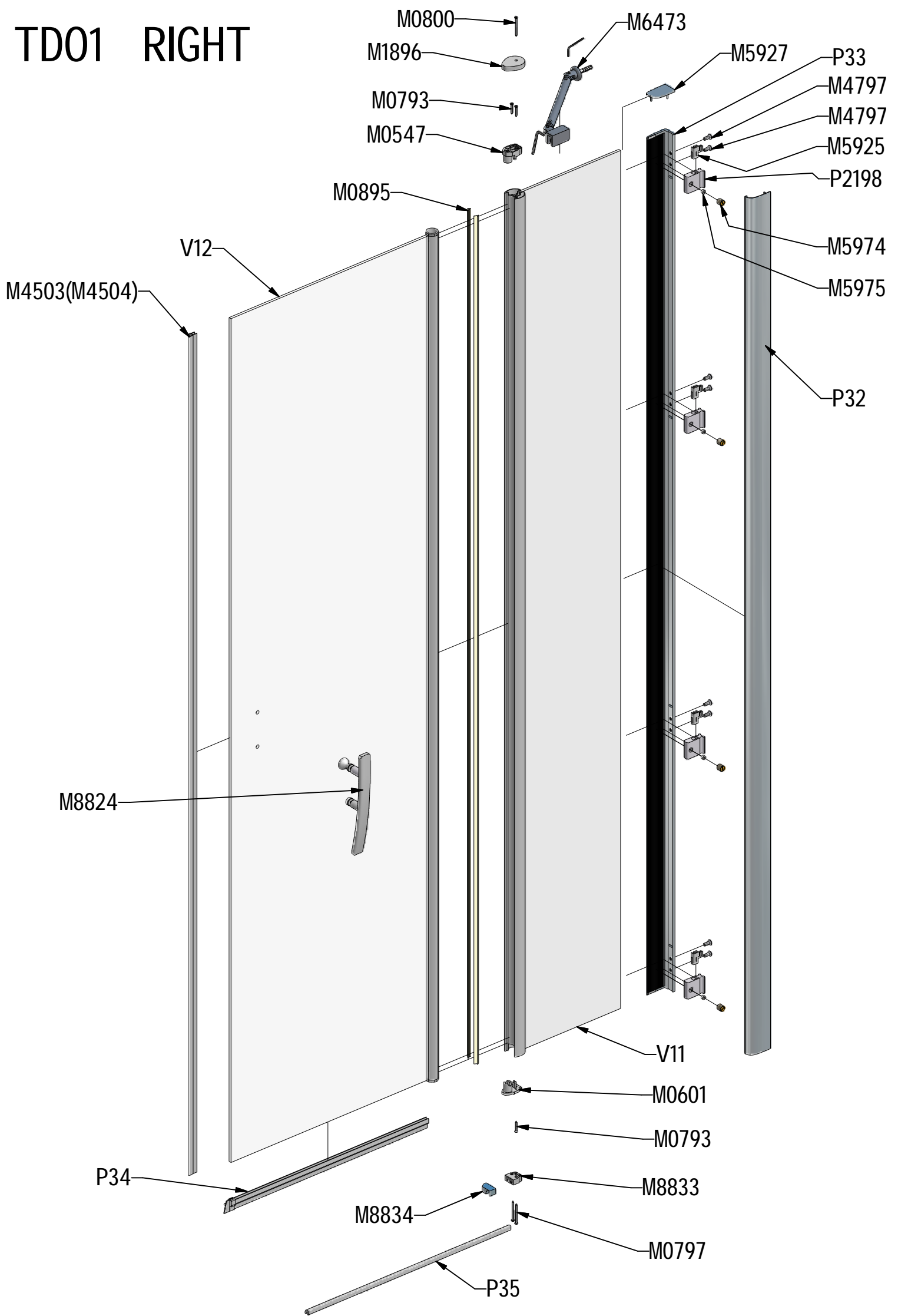




# TD01 LEFT



# TD01 RIGHT



P32		brillant		P2197
		elox		P2205
P33		brillant		ND01-0973-00
		elox		ND01-0973-01
P34				ND01-2420
P35	800			ND01-2227-8
	900			ND01-2227-9
	1000			ND01-2227-1

V11	800;900;1000	brillant+clear glass	brillant+čiré sklo	ND03-0198-00-02
		elox+clear glass	elox+čiré sklo	ND03-0198-01-02
V12	800	brillant+clear glass	brillant+čiré sklo	ND02-0505-00-02
		elox+clear glass	elox+čiré sklo	ND02-0505-01-02
	900	brillant+clear glass	brillant+čiré sklo	ND02-0506-00-02
		elox+clear glass	elox+čiré sklo	ND02-0506-01-02
	1000	brillant+clear glass	brillant+čiré sklo	ND02-0507-00-02
		elox+clear glass	elox+čiré sklo	ND02-0507-01-02





**ROLTECHNIK a.s. / Třebov 160 / 569 33,  
CZECH REPUBLIC**

**10**

**EN 14428:2008+A1**