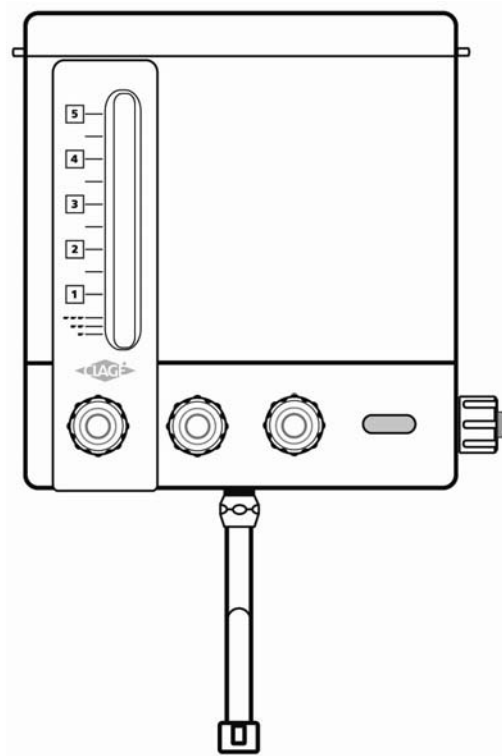




Přístroj pro přípravu vařící vody K5

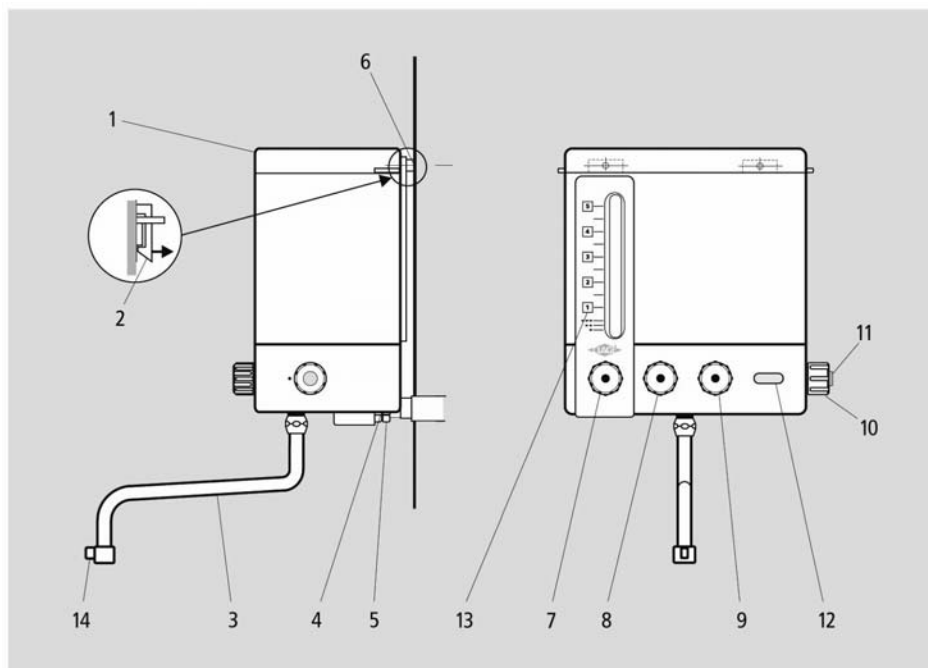
Návod pro obsluhu a montáž



CZ

...hospodárně teplá voda.

Popis přístroje	strana 3
Technické údaje	4
Základní informace	4
Bezpečnostní instrukce	4
Příprava	5
Montáž	5 – 6
Uvedení do provozu	7
Používání	7
Odstranění vodního kamene	8
Péče a údržba	8
Servis	9



Popis

Popis

1 Kryt	8 Knoflík (červený) teplá voda
2 Západka krytu	9 Knoflík (modrý) studená voda
3 Otočné výtokové raménko	10 Nastavení teploty
4 Připojovací matice 3/4"	11 Tlačítko spínače
5 Vodovodní přípojka	12 Kontrolní lampka
6 Vyrovnávací vložka	13 Ukazatel hladiny vody
7 Knoflík (šedý) pro doplnění vody	14 Manipulační páčka

Při objednávce náhradních dílů vždy uvádějte model přístroje, nominální výkon a sériové číslo!

Technické údaje

Typ	K5	Rozměry	266 x 270 x 169mm
Objem	5 litrů	Přípoj vody	Vnitřní závit 1/2"
Příkon	2,0 kW	Indikace	Kontrolní lampa
Napětí	230 V 1/N/PE	Čas pro zahřátí 5 l na bod varu	cca 14,5 min
Typ ochrany	IP 44	Váha	cca 2,5 kg
Třída ochrany	I		

Základní informace



Montáž a první uvedení ohřívače do provozu smí provádět podle montážního návodu pouze odborník, který je plně zodpovědný za dodržování platných norem a instalačních předpisů.

Pro opravu přístroje musí být použity vždy originální díly a to jak pro vodovodní tak i elektrické připojení.

Bezpečnostní instrukce



Čtěte pozorně tyto instrukce!

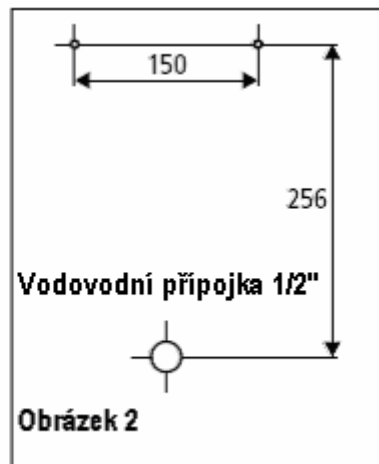
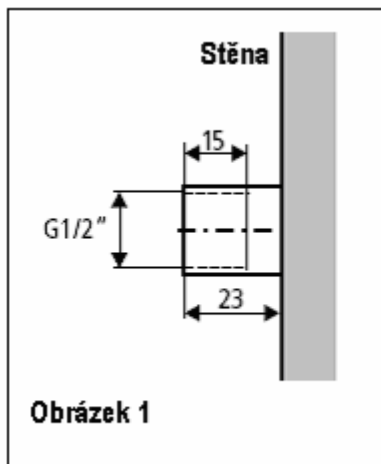
- Zkontrolujte údaje na výkonovém štítku zařízení a porovnejte je s údaji sítě v místě připojení.
- Po montáži přístroje uschovejte tento návod k obsluze pro pozdější použití. Tento návod musí být předán případným následným uživatelům.
- Tento přístroj odpovídá uznávaným technickým pravidlům a příslušným bezpečnostním předpisům pro elektropřístroje. Výrobce neodpovídá za škody vzniklé nedodržením těchto předpisů a návodu k použití při provozování přístroje.
- Do přístroje byla přidána další přepadová trubice, díky čemuž může proud horké vody dosahovat teploty až 100 °C. Proto musí být přístroj namontován tak, aby nemohlo dojít k náhodnému doteku této části přístroje.

Když voda vře, z výtokového raménka vychází pára!

Důležité: Výtokové raménko se chová jako otvor. Taková zařízení jako perlátor, uzavírací ventily, a.j. nejsou vhodné.

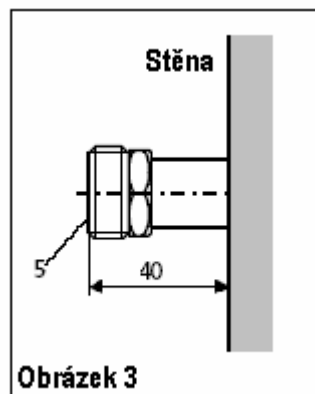
Příprava

- Vodovodní přípojka musí být dlouhá 23 mm s vnitřním závitem G 1/2 " a délkou závitu alespoň 15 mm (viz. Obrázek 1).
- Dále musí být k dispozici instalovaná a uzemněná zásuvka.
- Označte si a vyvrtejte dírky podle obrázku 2 a vsuňte 6 mm dlouhé vyrovnávací vložky.
- Použijte vodováhu, abyste se ujistili, že jsou zarovnané a vodorovné.

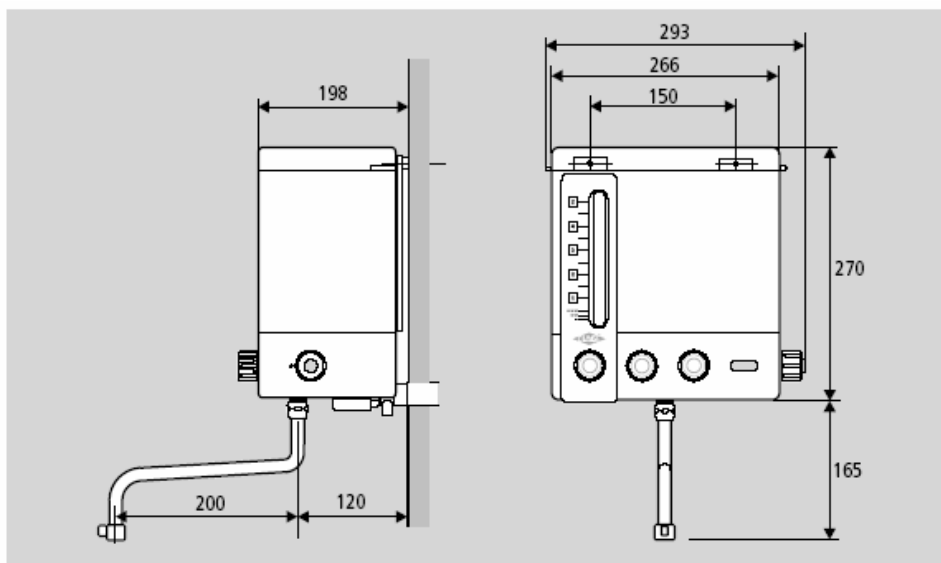


Montáž

1. Odstraňte kryt (1). Nejprve budete potřebovat uvolnit dvě západky krytu (2). Tzn. Jemně je uvolněte malým šroubovákem nebo svou rukou a zvedněte kryt.
2. Dvěma klíči o velikosti 30 a 27 odšroubujte spojení mezi přípojovací maticí 3/4 " (4) a vodovodní přípojkou (5).
3. Použitím klíče 27 upevněte a obtočte vodovodní přípojku (5) konopím nebo teflonovou páskou. Ověřte si, že vzdálenost přístroje od stěny je 40 mm (viz. Obrázek 3).



Montáž (pokračování)



4. Nasadíte otáčivé výtokové raménko (3) s těsněním a manipulační páčkou do závitů na spodní straně přístroje a maticí úplně dotáhněte.
5. Umístíte přístroj k vodovodní přípojce (5), přičemž se rukou ujistíte, že těsnění je správně nasazené a šroubek na matici 3/4" také.
6. Vložte vyrovnávací vložky (6).
7. Pokud dojde k problému kvůli obkladu na stěně, rozdíl v délce může být vyrovnán dvěma podložkami.
8. Položte na přístroj vodováhu a vyrovnejte ho v obou směrech.
9. Použijte klíč velikosti 27 k úpravě vodovodní přípojky tak, aby přístroj držel rovně na stěně.
10. Dotáhněte vyrovnávací vložky.
11. Utáhněte matici 3/4" a zároveň přidržujte vodovodní přípojku ve stabilní poloze.
12. Nasadíte horní kryt.
13. Otevřete přívod vody.
14. Otočte modrým knoflíkem (9), abyste přístroj propláchnuli studenou vodou.

První uvedení do provozu

1. Naplňte přístroj jedním litrem vody. Za tímto účelem otočte šedým knoflíkem (7), dokud ukazatel hladiny neukáže 1 litr vody v přístroji.
2. Zapojte hlavní kabel přístroje do zásuvky.
3. Otočte knoflíkem teplotního nastavení (10) do pozice „Vaření“ (Boiling).
4. Stiskněte tlačítko spínače (11). Přístroj začne ohřívat. Během této doby jej sledujte.
5. Jakmile bude dosažena teplota varu, otočte knoflíkem teplotního nastavení (10) zpět a otočte červeným knoflíkem (8), abyste vypustili horkou vodu.

Používání

Otočte knoflíkem (7), abyste přístroj naplnili požadovaným množstvím vody. Množství vody můžete vidět na ukazateli hladiny (13) (od jednoho šálku do 5 litrů). Nenastavujte teplotu vyšší, než jaká je doopravdy zapotřebí.

Ovládání teploty

1. Nastavte požadovanou teplotu pomocí knoflíku teplotního nastavení (10) (následující symboly jsou přilepeny ke knoflíku):

Pozice „1“	Teplota přibližně 37 °C (např. pro mytí rukou)
Pozice „2“	Teplota přibližně 60 °C (např. pro mytí nádobí)

2. Stiskněte tlačítko spínače (11), aby přístroj začal ohřívat.
3. Jakmile přístroj začne ohřívat, na displeji se rozsvítí hlavní světlo. Až bude dosaženo zvolené teploty, přístroj se automaticky vypne a hlavní světlo zhasne.

Vaření

Pozice „3“	Teplota přibližně 99 °C (např. pro horké nápoje)
-------------------	---

Když je vybrána pozice „3“, stane se následující:

Jakmile je dosaženo bodu varu, kontrolka uvnitř přístroje vypíná a zapíná ohřívání, aby byla voda udržena na bodu varu. To pomáhá šetřit energií. Když je ohřívání vypnuto, hlavní světlo zhasne.

Vždy otáčejte knoflíkem teplotního nastavení zpět, než zapnete horkou vodu!

Otočte červeným knoflíkem (8), abyste vypustili horkou vodu. Teplota vody může být dodatečně snížena otočením modrého knoflíku (9).

Odstraňování vodního kamene**Odstraňování vodního kamene**

- Pokud je voda velmi tvrdá, uvnitř přístroje se začne usazovat vodní kámen. Ten je třeba odstranit zvláštním čisticím prostředkem. Jestliže ukazatel hladiny začne být nezřetelný, až zatemněný, pak je nezbytné vodní kámen co nejdříve odstranit.
- Na zbavení přístroje vodního kamene lze použít běžně dostupné čisticí prostředky.

Postup při odstraňování vodního kamene

Postupujte podle následujících kroků nebo podle pokynů na čisticím prostředku:

1. Naplňte přístroj jedním litrem vody.
2. Zvedněte kryt a přilijte čisticí prostředek.
3. Připevněte kryt a ohřejte vodu asi na 37 °C (pozice „1“).
4. Po uplynutí jedné hodiny dolijte vodu v přístroji až na 5 litrů, ohřejte na 37 °C a počkejte další hodinu.
5. Vyprázdněte přístroj, poté jej několikrát opět naplňte.
6. Nyní je přístroj připraven pro další použití.

Péče a údržba

Přístroj smí být čištěn pouze jemnou, vlhkou houbou nebo utěrkou a tekutým, neabrazivním přípravkem. Nepoužívejte organické prostředky!

Servisní služba

V přístroji je instalována teplotní pojistka, aby se předešlo přehřátí. Pokud přístroj vodu neohřívá, může to být způsobeno právě touto pojistkou.

Odpojte přístroj ze sítě a naplňte ho. Vyčkejte alespoň tři minuty, potom přístroj opět zapojte do sítě.

Jestliže pojistka opět zabraňuje ohřívání vody, může se jednat o vážné selhání a přístroj musí být opraven kvalifikovaným odborníkem.

Důležité:

V každém případě odpojte hlavní kabel ze zásuvky a zavolejte kvalifikovaného odborníka, aby závadu odstranil.

Hlavní přívodní kabel

Pokud je hlavní přívodní kabel přístroje poškozen, musí být nahrazen zvláštním kabelem. Tento kabel si lze objednat u výrobce.

