

Technický list

Výrobek: Jímka k teploměru mosazná.

Kód: PR3070, PR3071, PR3072, PR3073

Distributor: MSO Trade a.s., Hodonín, CZ

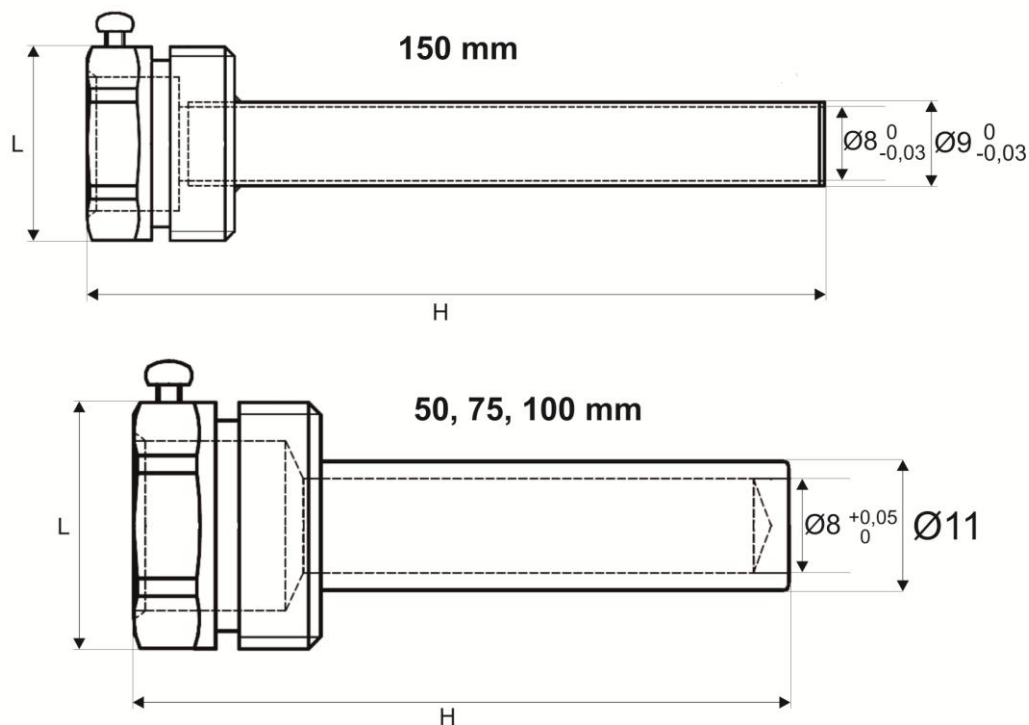
Popis: Jímky jsou určeny pro připojení tlakových nebo bimetalových teploměrů k měřicímu místu. Do jímky se zasune teploměr a zajistí se proti pohybu. Jímky jsou vyrobeny z kvalitní mosazi s vnějším závitem podle evropských standardů ISO 228.

Použití: Pro užitkovou vodu max. 10 bar max. +95°C

Materiál jednotlivých dílů:

Tělo: mosaz

Rozměrový náčrtek:



Obrázek:



Tabulka rozměrů:

Rozměr (mm)	H (mm)	L (mm)
50	56	Ø21
75	81	Ø21
100	106	Ø21
150“	156	Ø21

Upozornění: Pro těsnění závitů doporučujeme použít pouze tyto těsnící materiály: teflonová páska, těsnící vlákno typu LOCTITE nebo těsnící tmel. Ostatní těsnící materiály nejsou pro tento typ výrobků přípustné.