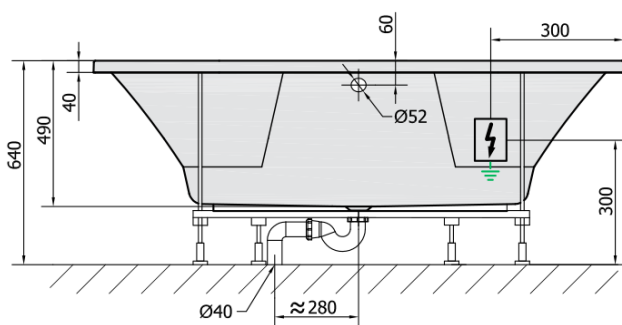
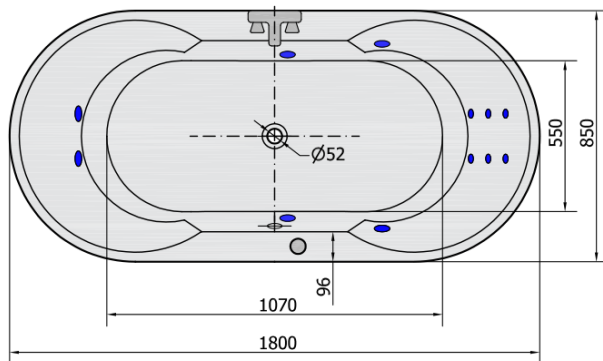


# Produktový list

Objednací kód: **16611H**

**IO HYDRO hydromasážní vana, 180x85x49cm, bílá**



VOLUME 305L

**H** HYDRO  
12 whirlpool jets  
12 vodních trysek



Electric cable 3x2,5mm<sup>2</sup>  
Lenght 2m from the wall

Elektrický kabel 3x2,5mm<sup>2</sup>  
Délka kabelu ze zdi 2m

Electrical Characteristic:  
Tension: 220-230V/50hz  
Max. power consumption: 800W  
Electric protection: residual-current device 30mA

Elektrické vlastnosti:  
Napětí: 220-230V/50hz  
Max. spotřeba: 800W  
Elektrické jistění: proudový chránič 30mA