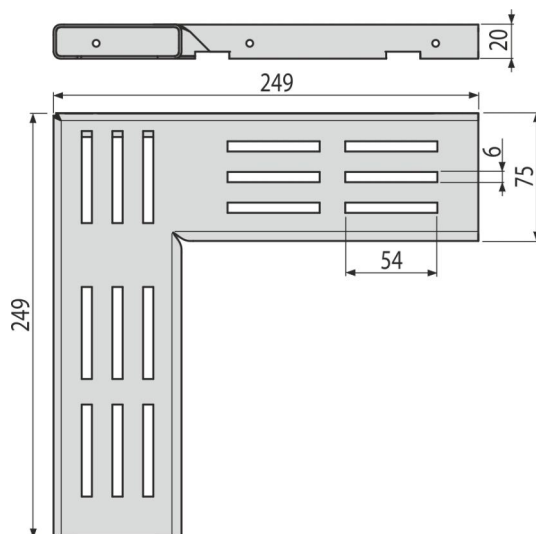
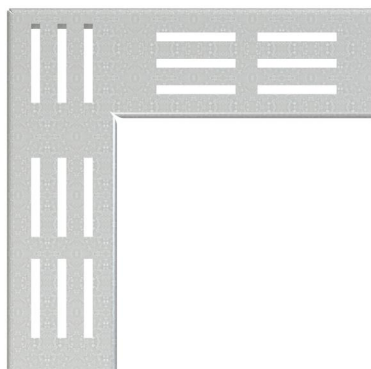


ADZ-R101R

Rošt pro drenážní žlab rohový 75 mm, pozinkovaná ocel



Použití

Pro drenážní žlab

Vlastnosti

- Fixační čepy – zajišťují dokonalé upevnění roštu ve žlabu a eliminují zvukový efekt během používání žlabu
- Materiál roštu: pozink
- Profil roštu „C“

Rozsah dodávky

- Rošt

Objednací kód, Logistické informace

Kód	EAN	Hmotnost (kus balení paleta)	Rozměr (kus balení)	Množství (balení paleta)
ADZ-R101R	8595580555023	0,56 0,56 - kg	249x249x20 mm	1 - ks

Záruky 2/2 roky* Celní kód 73269098

Technické parametry

- Třída zatížení K3 300 kg