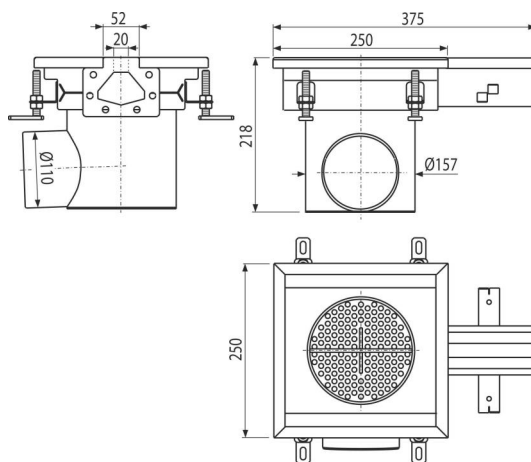


# APR7-1321-20-L

Průmyslová šěrbinová vpust koncová 250×250, nerez AISI 316L



### Použití

Pro odvodnění s menším průtokem vody

Pro odvodnění velkých průmyslových prostor a jiných komerčních provozů uvnitř budov, např. v chemickém a potravinářském průmyslu

### Vlastnosti

- Materiál vpusti: nerezová ocel 1,5 mm, DIN 1.4404
- Pevné ukotvení v betonu pomocí jednoduše nastavitelných noh a bočních kotev
- Použití těsnění zajišťuje zcela vodotěsný spoj
- Snadné čištění a údržba
- Stavitelná výška v rozmezí 85–125 mm
- Vpust z nerezové oceli (zúšlechťení materiálu mořením a pasivací, elektrochemické přešetění), tento proces garantuje, že si nerezová ocel i po několika letech uchová své vlastnosti a spolehlivou funkci

### Rozsah dodávky

- Sítka na nečistoty
- Stavitelné nohy 4 ks
- Těsnění 1 ks
- Vpust
- Zápachová uzávěra

### Objednací kód, Logistické informace

Kód	EAN	Hmotnost (kus   balení   paleta)	Rozměr (kus   balení)	Množství (balení   paleta)
APR7-1321-20-L	8595580573737	5,01   5,01   - kg	375×250×218   mm	1   - ks

Záruky 2/5 let *	Celní kód 73269098	Normy ČSN EN 1253-1
---------------------	-----------------------	------------------------

### Technické parametry

- Zápachová uzávěra vodní 50 mm