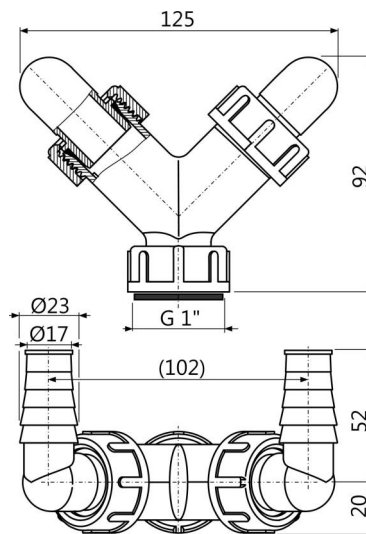


# P148

Dvojité kolínko G1"/17-23



### Použití

- Pro napojení až dvou spotřebičů
- Pro pračkové a jiné sifony
- Pro připojení odpadu k různým zařízením

### Vlastnosti

- Dvě kolínka k napojení spotřebičů – pračky, myčky atd.
- Matice G1" pro napojení na sifon
- Zátka kolínka slouží k zaslepení kolínka, pokud není používáno

### Rozsah dodávky

- Kolínko 17-23 mm 2 ks
- Tělo kolínka
- Těsnění
- Těsnění kolínka 2 ks
- Zátky 2 ks

### Objednávací kód, Logistické informace

Kód	EAN	Hmotnost (kus   balení   paleta)	Rozměr (kus   balení)	Množství (balení   paleta)
P148	8595580544980	0,10   6,98   215,4 kg	125×72×94   590×390×240 mm	70   1960 ks

**Záruky** 2/2 roky\*      **Celní kód** 39174000

### Technické parametry

- Dvojitá přípojka na hadice 17-23 mm