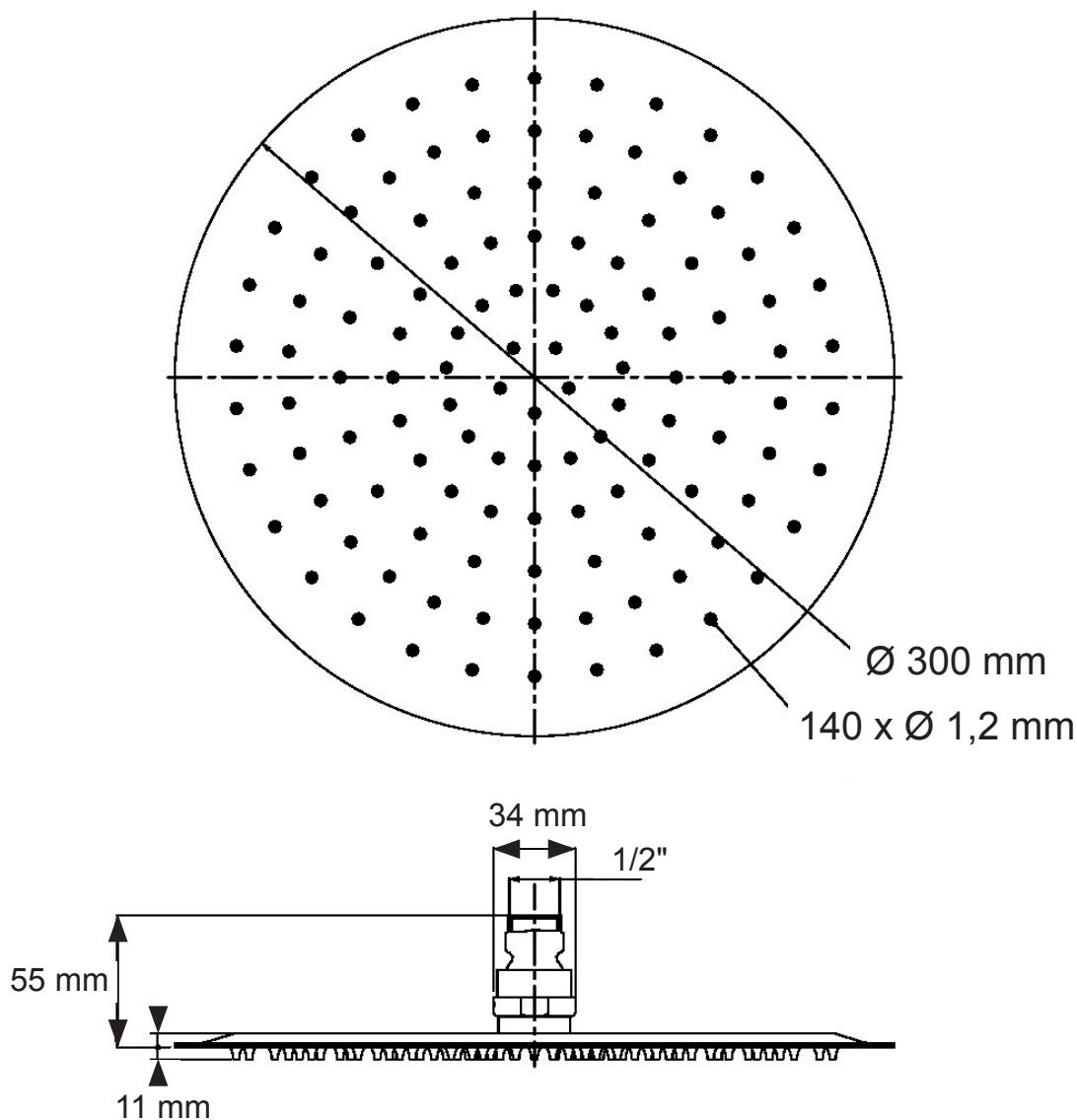


Talířová horní sprcha kulatá CB485D Tanierová horná sprcha guľatá CB485D

Průtok 15l/min při 5bar
Prietok 15l/min pri 5bar



CZ - Vodní kámen z trysek sprchové hlavice odstraňujte pravidelně prsty. Předmětem reklamace nejsou závady způsobené zanesením sítí, trysek hlavových a ručních sprch vodním kamenem, nečistotami z vodního řádu (včetně vodního kamene). Nepoužívejte čisticí prostředky s obsahem kyselin a abrazivní čisticí prostředky.

SK - Vodný kameň z trysiek sprchovej hlavice odstraňujte pravidelne prstami. Predmetom reklamácie nie sú závady spôsobené zanesením síti, trysiek hlavových a ručných sprch vodným kameňom, nečistotami z vodného poriadku (vrátane vodného kameňa). Nepoužívajte čistiace prostriedky s obsahom kyselín a abrazívne čistiace prostriedky.

EN - Regularly remove limescale from shower head nozzles by fingers. The subject of your claim are not defects caused by clogging of sieves, nozzles of head and hand showers with limescale, impurities from water main (including limescale). Do not use cleaners containing acids and abrasive cleaners.