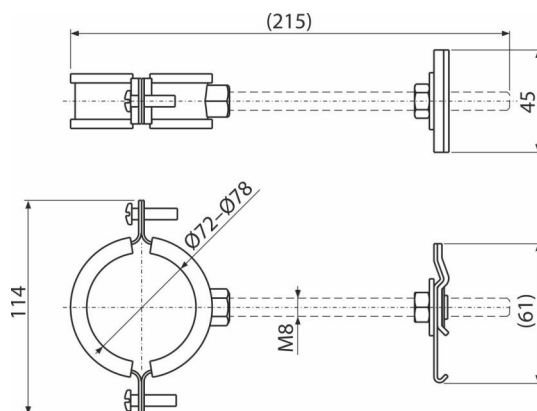
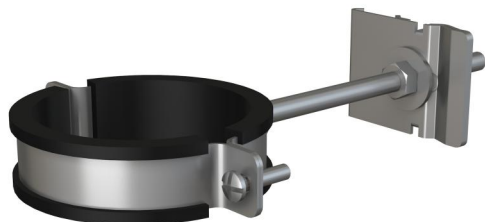


AS-P305

Držák trubky DN72-78



Použití

Pro konstrukci ALCASYSTEM

Rozsah dodávky

- Držák trubky DN72-78 - 1 ks

Objednací kód, Logistické informace

Kód	EAN	Hmotnost (kus balení paleta)	Rozměr (kus balení)	Množství (balení paleta)
AS-P305	8595580580032	0,23 0,23 - kg	mm	1 - ks

Záruky
2/6 let *

Celní kód
73089098