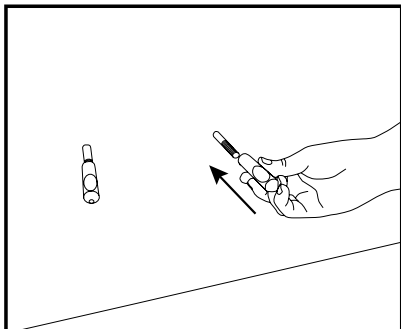
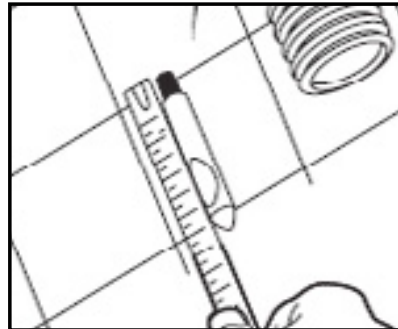


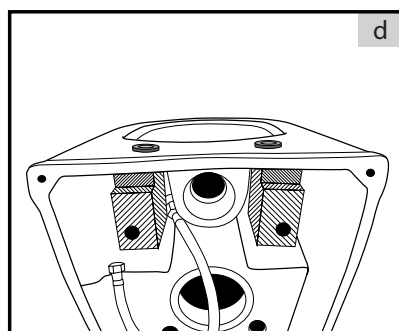
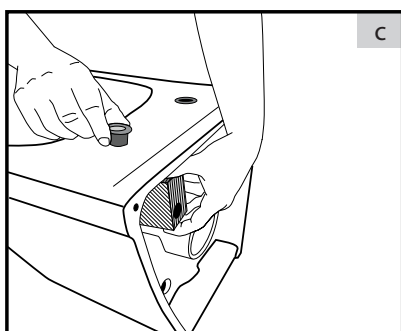
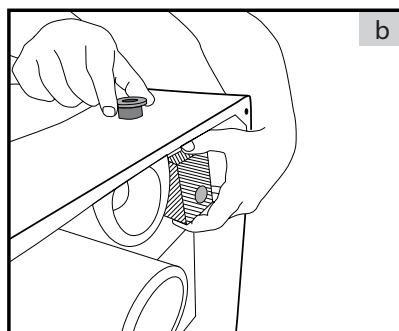
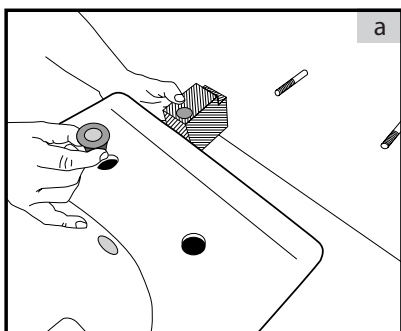
MONTÁŽNÍ NÁVOD NA ZÁVĚSNÉ WC CLAUDIA RIMLESS ASSEMBLY OF SMARTFIX WALL HUNG WC



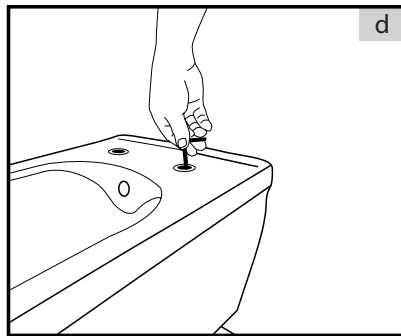
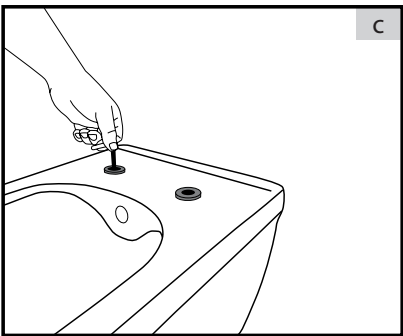
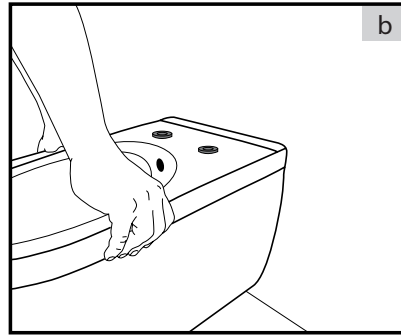
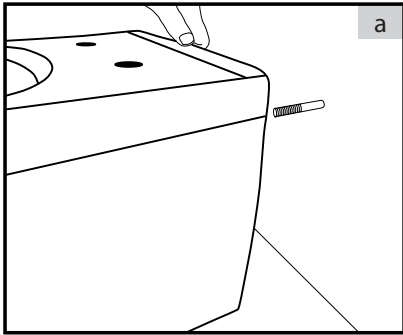
1. Našroubujte kotevní úchyty na závitové tyče podomítkové nádržky (úchyty jsou součástí montážní sady u každého WC)
Anchorage rods provided with mounting fittings are attached onto mounting screws.



2. Nastavte vzdálenost kotevních úchytů od zdi. Závitové tyče zkrátte dle kotevních úchytů. Vybrání na úchytech nastavte vždy směrem nahoru.
The distance of the anchorage rods from the wall is adjusted. Mounting screws are cut at such a dimension. Cavities of anchorage rods need to be mounted in an upwardfacing direction.



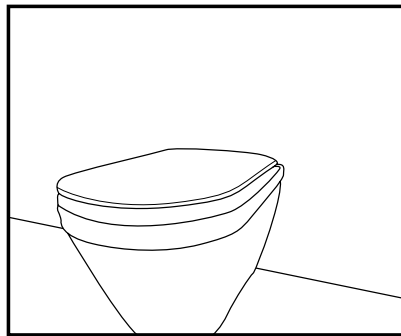
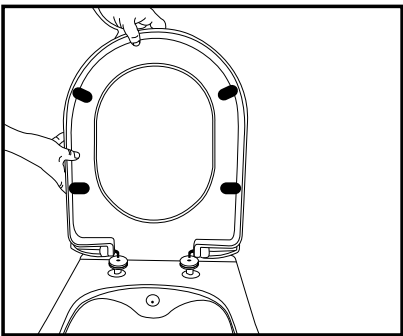
3 a, b, c, d. Plastové bloky (pravý a levý) upevněte na zadní část WC mísy pomocí úchytů skrz otvory pro WC sedátko a dotáhněte pomocí plastového klíče tak, aby nedošlo k jejich uvolnění.
Plastic mounting fittings are attached to the rear section of the toilet bowl by use of mounting holes for the toilet seat cover.
Plastic mounting fittings are tightened and fixed by a tightening tool so that the toilet bowl will not be removed from mounted points.



4 a, b, c, d. Nasuňte a usadte WC mísu na závitové tyče a skrz otvory WC sedátka dotáhněte pomocí imbusového klíče.

The wall hung toilet bowl is pushed and seated on mounting screws.

After the wall-hung toilet bowl is seated, it is tightened and fixed to the toilet bowl's mounting holes by help of an allen wrench.



5. Namontujte WC sedátko.

The toilet seat cover is mounted.



UBC, s r.o.
Mělnická 87
250 65 Líbeznice
www.sapho.cz