

resideo

Braukmann

DH300

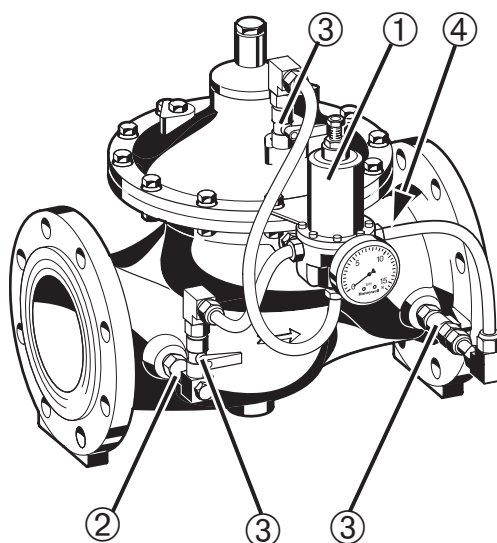


Einbauanleitung • Installation Instructions • Instructions de montage • Istruzioni di montaggio

E1

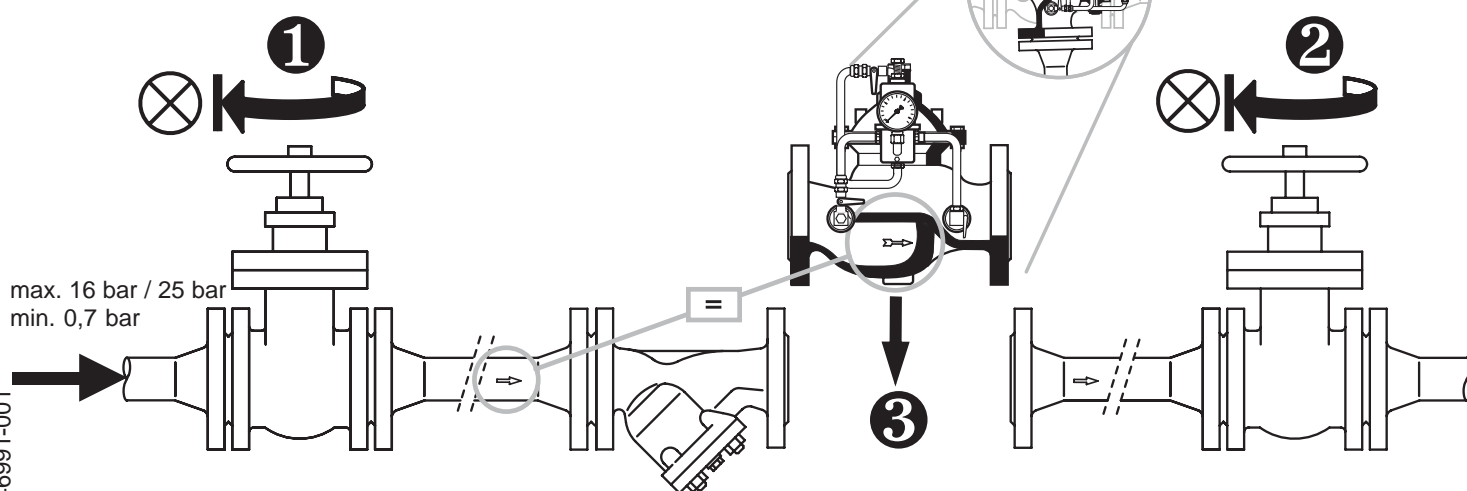
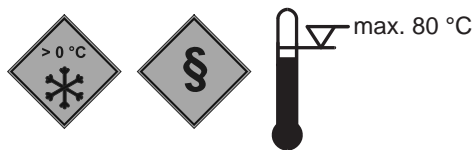
Bauteile • Components • Pièces • Componenti

- ①= Pilotventil
Pilot valve
Vanne pilote
Valvola pilota
- ②= Filtereinsatz
Filter insert
Garniture de filtration
Insero filtro
- ③= Absperr-Kugelhahn
Manual ball valve
Clapet à bille
Valvola di intercettazione a sfera
- ④= Regulierventil
Control valve
Valve de régulation
Valvola di regolazione



E2

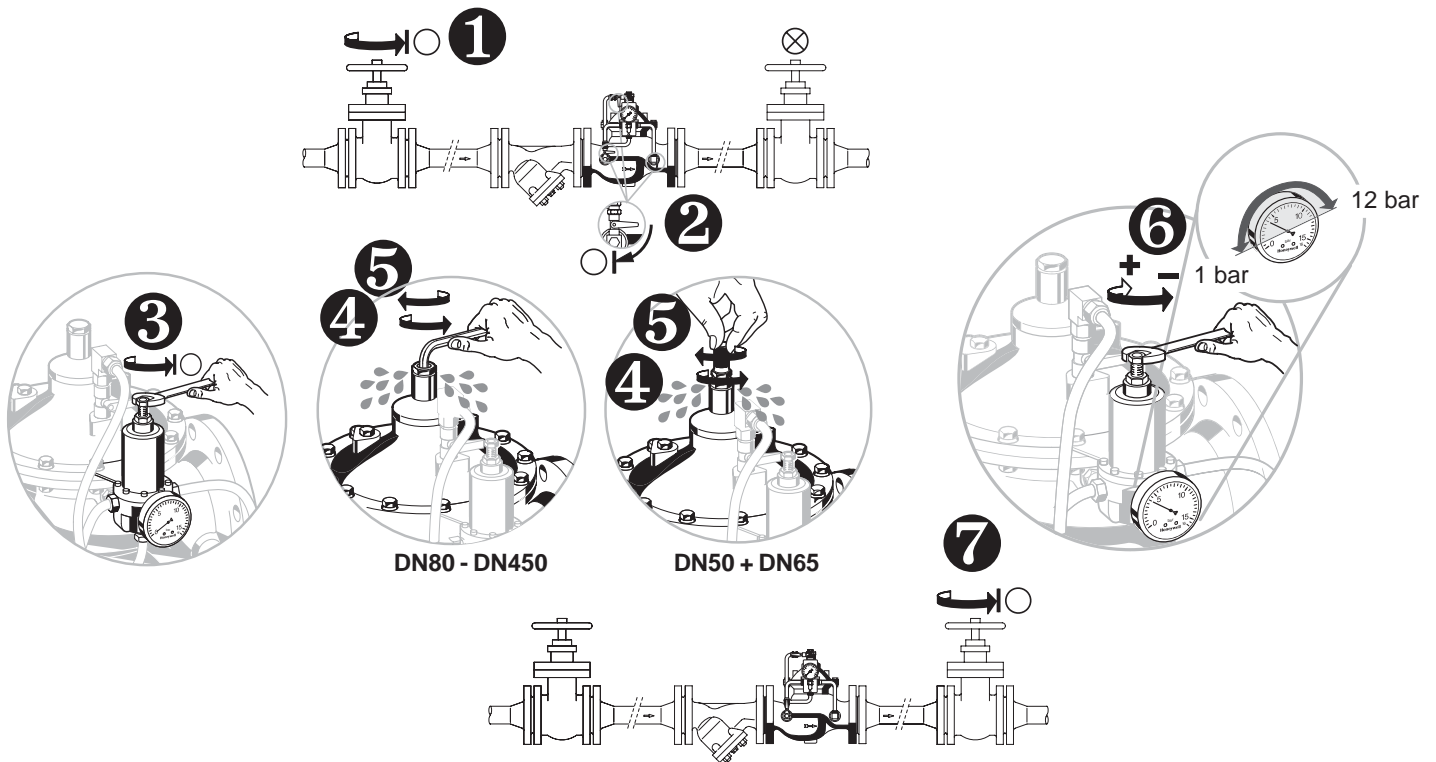
Einbau • Installation • Installation • Installazione



R32346991-001

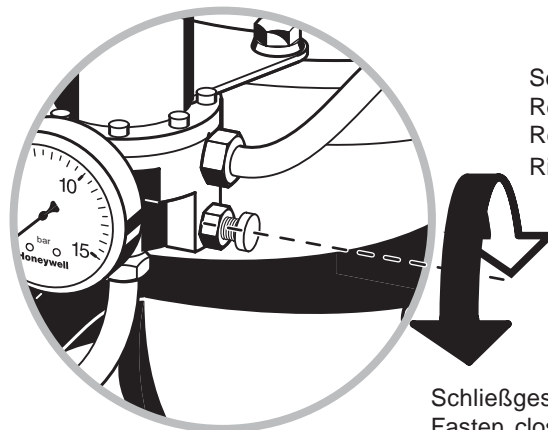
E3

*Inbetriebnahme • Commissioning • Mise en service
Messa in servizio*



E4

*Schließgeschwindigkeit einstellen • Closure pace
adjustment • Réglage de la vitesse de fermeture
Regolazione della velocità di chiusura*



Schließgeschwindigkeit verkleinern
Reduce closure pace
Réduire la vitesse de fermeture
Riduzione della velocità di chiusura

Schließgeschwindigkeit vergrößern
Fasten closure pace
Augmenter la vitesse de fermeture
Aumento della velocità di chiusura



Manufactured for
and on behalf of
Pittway Sàrl, Z.A., La Pièce 4,
1180 Rolle, Switzerland
by its authorised representative
Ademco 1 GmbH

For more information
homecomfort.resideo.com/europe

Ademco 1 GmbH, Hardhofweg 40,
74821 MOSBACH, GERMANY

Phone: +49 6261 810
Fax: +49 6261 81309