



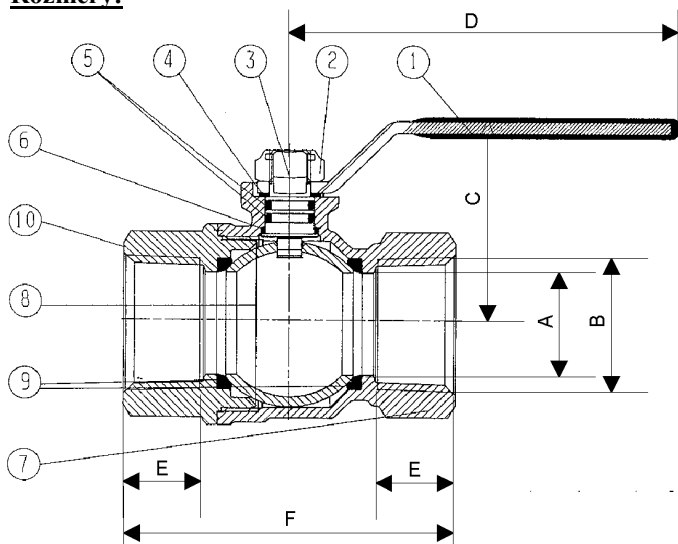
Katalogový list

Výrobek: Kulový kohout nátrubkový**TYP:** R250D, R251D**Návod:**

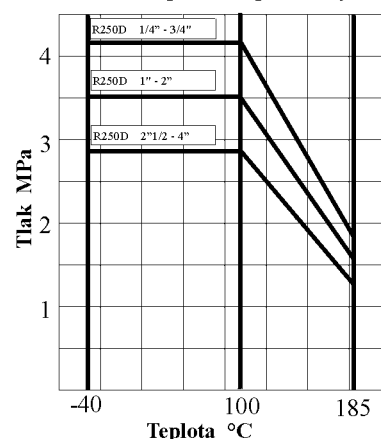
Slouží jako uzavírací armatura v rozvodech topných plynů, vody, vzduchu a dalších neagresivních médií. Kohout nevyžaduje údržbu. Vlastní tělo kohoutu je sešroubováno a slepeno (pozice 7 a 10, pravý závit), tento spoj nesmí být demontován. Pro zaručení těsnosti jsou zakázány veškeré činnosti působící ve směru povolování spoje těla kohoutu. Kohout nesmí být rozebrán, smontován a znovu použit. Při jakémkoliv poškození (mimo výměny vrtulky, nebo páčky), musí být kohout vyměněn za nový. Provádění montážních svárů potrubí je dovoleno v minimální vzdálenosti 20 cm od hrany uzávěru. V žádném případě nesmí teplota uzávěru překročit 185°C. Rozvod potrubí musí být proveden tak, aby byla zaručena sousost bez ohybového pnutí na kohout. Na kohout nesmí být působeno rázy. V provozu u rozvodů vody alespoň jednou za 6 měsíců kohout přestavit v celém rozsahu ovládnání, aby se z koule odstranily případné inkrustace (zvláště u tvrdých a železitých vod tento interval zkrátit).
Provedení: R251D - červená vrtulka

Harmonizované normy:

ČSN 13 3060-1:1998, ČSN 13 3060-2:1978, ČSN 13 3060-4:1993, ČSN EN 19:1994, ČSN 13 4103:1984, ČSN ISO 228-1:1996, ČSN ISO 2768-1:1992, ČSN 13 3005-1:1994, ČSN ISO 7-1:1996, ČSN 13 0010:1989

Rozměry:

1,2 - ocel
3, 7, 8, 10 - MS58
4 - teflon
s uhlíkovými vlákny
5 - viton
6, 9 - PTFE

Maximální provozní podmínky

Provedení	A	B	C	D	E	F	PN
1/4"	8	1/4"	26.1	42	11.5	42,5	42
3/8"	10	3/8"	32.5	78	10.5	45	42
1/2"	12.7	1/2"	33.7	78	14	54	42
3/4"	17.5	3/4"	45.5	96	14	62	42
1"	22.5	1"	49.6	96	17.5	71	35
1" 1/4	28	1" 1/4	53.7	96	18	84	35
1" 1/2	35	1" 1/2	68	138	18.5	93	35
2"	45	2"	73.5	138	19.5	107	35
2" 1/2	58	2" 1/2	101	172	30.2	143	28
3"	68	3"	109	172	33.3	160	28
4"	90	4"	131	185	39.3	203	28

Použití:

- základní provozní tekutiny: voda (pitná ČSN 75 7111:1989, teplá užitková voda, topná voda), vzduch, pára do 150°C, benzin, nafta, olej (minerální, hydraulický, syntetický), argon, parafin, freon, methanol, glykol 50% roztok. Použití dalších kapalin a plynů nutno konzultovat. Je zakázáno použití na roztoky kyselin, solí a chloridů!
- Teplota okolí: -40 až +100°C,
- Provozní teplota média: -40°C až +185°C,
voda bez nemrznoucích přísad – minimální teplota 0°C
pára -max. teplota 150°C
- Průtok: obousměrný
- Maximální podtlak: -50 kPa