

Návod pro použití a montáž
Operating and installation instructions

Zásobníkový ohřívač vody S 5-O

Water storage heater S5-O



de > 2

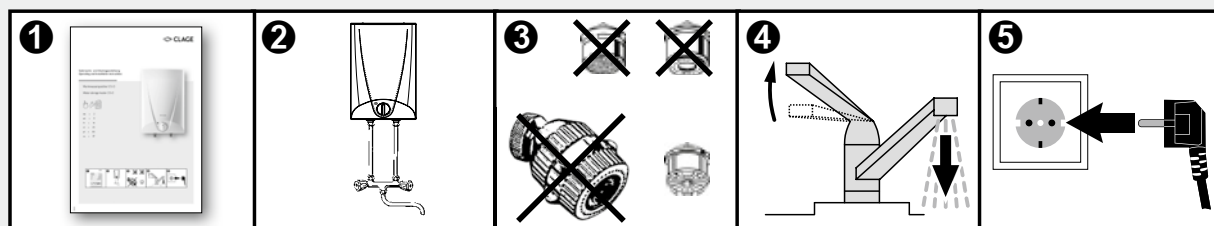
en > 9

fr > 16

nl > 23

pl > 30

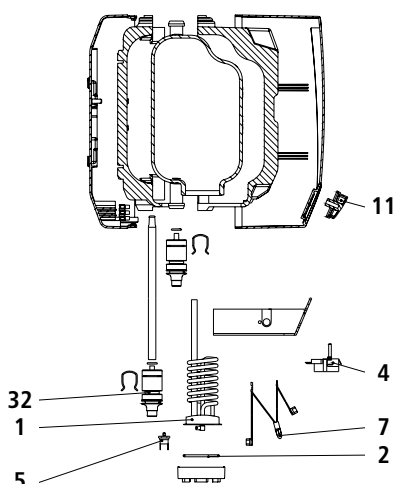
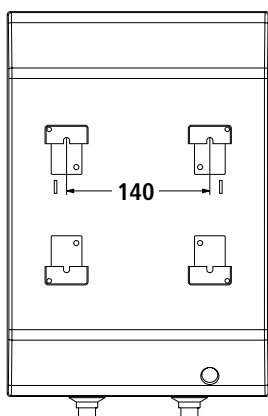
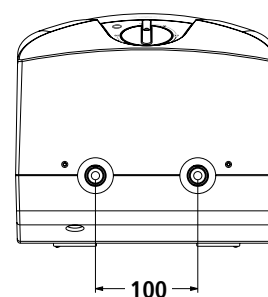
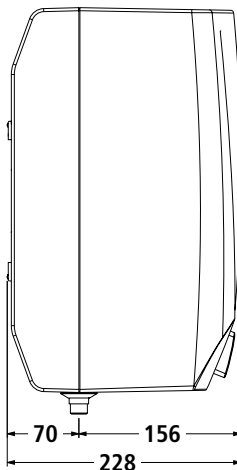
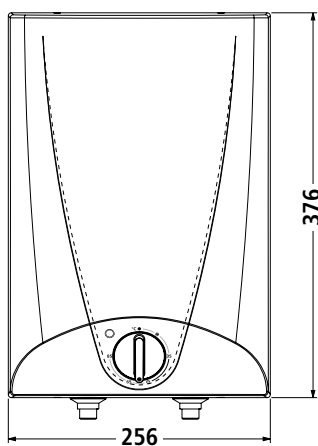
cs > 37



1. Obsah

1. Obsah	37
2. Konstrukce a náhradní díly	37
3. Bezpečnostní pokyny	38
4. Konstrukce a náhradní díly	38
5. Popis přístroje	39
6. Technické údaje	39
7. Použití přístroje	40
Nastavení teploty	40
Omezení volitelné teploty	40
8. Montáž a vodovodní přípojka	41
9. Připojení k elektrické síti	42
10. Uvedení do provozu	42
11. Údržba a péče	43
Pro otevření pláště přístroje	43
Odstranění vodního kamene	43
Odstranění závad kvalifikovanými odborníky	43
12. Technický list podle nařízení - EU 812/2013 814/2013	44

2. Konstrukce a náhradní díly



Poz.	Název	Číslo dílu
1	Topné těleso 2000 W	85200
2	Těsnění	85205
4	Regulátor teploty	85635
5	Bimetalická pojistka	na vyžádání
7	Kontrolka	85615
11	11Knoflík tepelného regulátoru s pérkem	na vyžádání
32	Příruba G 1/2	85235

Przy zamawianiu części prosimy podawać zawsze typ podgrzewacza i numer seryjny.



Montáž, první uvedení do provozu a údržba tohoto přístroje smí být prováděny pouze uznávanou odbornou firmou, která je při tom plně zodpovědná za dodržování stávajících norem a instalačních předpisů.

Výrobce nepřebírá žádné ručení za škody, které vznikly nedodržením tohoto návodu.

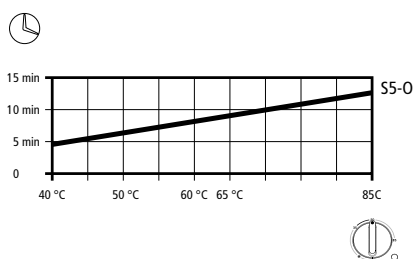
- Používejte přístroj jen tehdy, pokud byl správně nainstalován a je v bezvadném technickém stavu.
- Přístroj je určen pouze k osobnímu použití v domácnostech a k podobným účelům uvnitř uzavřených vytápěných místností a nesmí být používán k ohřívání pitné vody.
- Přístroj nesmí být nikdy vystaven mrazu.
- Přístroj je možné uvést do provozu pouze po úplném naplnění vodou!
- Na přístroji ani na elektrických ani vodovodních rozvodech nikdy neprovádějte žádné technické změny.
- Přístroj nikdy neotevírejte, aniž byste předtím trvale odpojili přístroj od proudu.
- Pamatujte, že teplotu vody vyšší než cca 43 °C vnímají především děti jako horkou a může dojít k opaření. Pamatujte, že po delším používání jsou armatury a baterie horké.
- Přístroj musí být uzemněn!
- Aby se v případě poruchy naprosto vyloučilo nebezpečí neúmyslného vysazení omezovače teploty, přístroj nesmí být napájen přes časový spínač!
- Tento spotřebič může být používán dětmi ve věku od 3 let a výše, osobami s omezenými fyzickými, smyslovými nebo duševními schopnostmi, nebo osobami bez patřičných zkušeností a znalostí, pokud budou pod dohledem odpovědné osoby a dostanou správné instrukce týkající se používání spotřebiče bezpečným způsobem a rozumí možnému riziku. Děti si nesmí hrát se spotřebičem. Čištění a uživatelskou údržbu nesmí provádět děti bez dozoru.

4. Konstrukce a náhradní díly

Výrobek byl vyroben z kvalitních recyklovatelných materiálů a dílů. Při likvidaci pamatujte, že elektrické přístroje musejí být na konci své životnosti likvidovány jako zvláštní odpad. Z tohoto důvodu odneste přístroj do komunální sběrný, která likviduje staré elektrické přístroje. Řádná likvidace slouží k ochraně životního prostředí a brání možným škodlivým účinkům na člověka a životní prostředí, ke kterým může dojít i nesprávnou manipulací s přístroji na konci životnosti. Podrobnější informace o nejbližších sběrných nebo sběrných dvorech poskytuje obecní správa.

Firemní zákazníci: Pokud si přejete provést likvidaci elektronických přístrojů, kontaktujte prodejce nebo dodavatele. Ti vám poskytnou další informace.

5. Popis přístroje



- Malý zásobník vody S 5-O je otevřený, beztlakový přístroj určený pro lokální zásobování teplou vodou jednoho odběrného místa, jako např. kuchyňského dřezu.
- Přístroj stále udržuje k použití připravený objem vody s předvolenou teplotou. Po odebrání části nebo celkového obsahu zásobníku, probíhá doba ohřevu dle uvedeného diagramu.
- **Zásobník teplé vody nesmí být vystavován žádnému tlaku. Nikdy neuzavírejte výtok z armatury a používejte výhradně perlátor CLAGE pro beztlakové zásobníky.**
- Vápenaté usazeniny (vodní kámen) mohou rovněž ucpat výtok a tím způsobit přetlak v zásobníku. Příznakem pro závěpnění je šum způsobený varem a zmenšený výtok vody. Pokud nastane takový případ, nechejte zásobník a armaturu odvápnit odborníkem.
- **Během ohřevu z výtoku armatury odkapává voda.**

CS

6. Technické údaje

Type	S5-O	
Objednáací číslo	41052	
Jmenovitý obsah	l	5
Třída energetické účinnosti ¹	A	
Denní spotřeba elektrické energie ¹⁺²	kWh	2,475
Hodnota "smart" ¹	0	
Rozměry obalu	mm	215 × 265 × 425
Konstrukční provedení (jmenovitý přetlak)	Otevřené (beztlakové)	
Vnitřní nádoba	Polypropylen	
Tepelná izolace	Polystyren (bez freónů)	
Jmenovitý výkon při 230 V	kW	2,0
Přípojka vody	palcu	1/2
Množství směřované vody ³	l	9,1
Teplotní rozsah	°C	≤ 85
Nastavení teploty	Plynulé	
Doba ohřevu z 10 °C do 65 °C	min	10
Tepelné ztráty ¹⁺⁴	kWh	0,28
Hmotnost / hmotnost s vodní náplní	kg	3,5 / 8,5
Třída ochrany podle VDE	-	1
Způsob ochrany podle VDE	IP24	

1 Prohlášení je v souladu s nařízením EU č 812/2013. List s údaji o výrobku je připojen na konci tohoto dokumentu.

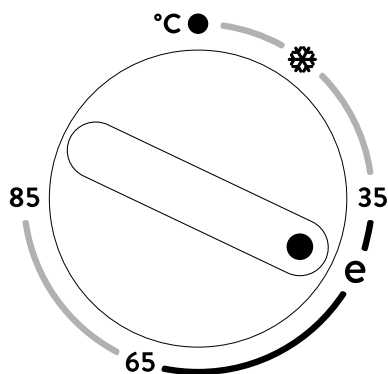
2 EN 50440

3 Výtoková teplota 40 °C při teplotě vody v zásobníku 65 °C a teplotě studené vody 12 °C

4 Tepelné ztráty v pohotovostním provozu při 65 °C / 24 h

7. Použití přístroje

Na přístroji lze nastavit požadovanou teplotu vody v zásobníku. Voda se odebírá přes výtokový ventil teplé vody instalované armatury a je možné ji zde směšovat se studenou vodou.



Nastavení teploty

- Přístroj je vypnu
- * Automatická ochrana proti mrazu: topení se zapíná, když teplota vody klesne pod ca. 7 °C

35 do 65 °C: **energeticky úsporné pásmo**
(např. pro umyvadlo)

e cca 41 °C: **doporučené energeticky úsporné nastavení**
se sníženým vznikem vodního kamene

65 **Standardní poloha**
(např. pro dřez)

85 Maximálně nastavitelná teplota

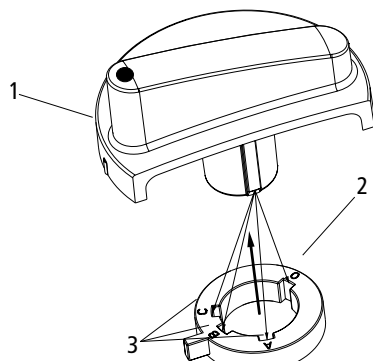
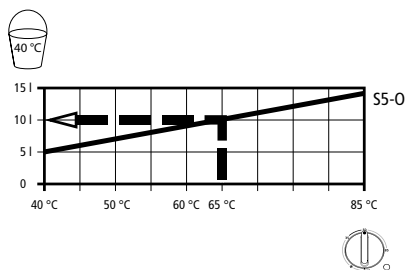
Podmíněno systémem skutečné teploty mohou se odchýlovat od nastavené hodnoty.

Po dobu ohřevu vody svítí kontrolka.

Při nastavení regulátoru na teploty nad 43 °C může okamžitě vytékat voda o vysoké teplotě.

Pozor: nebezpečí opaření!

Spolu s teplotou volíte také dosažitelné množství směšované vody (viz diagram).



- 1 Omezovací kroužek
- 2 Nastavení z výrobního závodu 85 °C: "0"
- 3 Možnosti přestavování: "A–B–C"

Omezení volitelné teploty

Ve prospěch omezení volitelného rozsahu hovoří:

- větší ochrana před opařením
- menší spotřeba energie
- menší tvorba vodního kamene

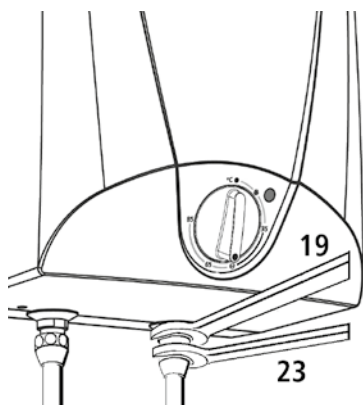
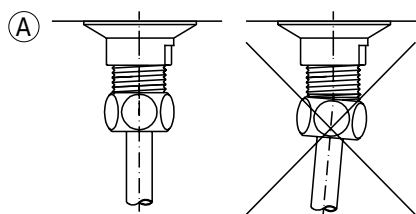
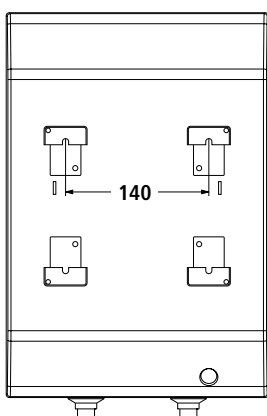
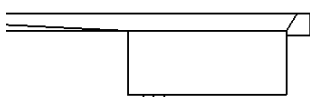
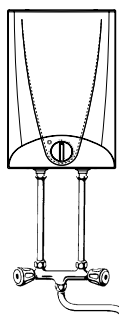
Omezovací kroužek je přístupný po stažení otočného regulátoru.

Přestavením omezovacího kroužku do jedné z následujících poloh teplota může být omezena následovně:

A 38 °C **B** 55 °C
C 65 °C **0** 85 °C (nastavení z výrobního závodu)

Otočný regulátor smí stáhnout jen odborník!

8. Montáž a vodovodní přípojka

**Dodržujte:**

- EN 806
- Ustanovení místních dodavatelů elektřiny a vody
- Výhradní použití vhodných a nepoškozených nástrojů
- **Bude-li přístroj vystaven tlaku v místě připojení, může dojít k netěsnosti zásobníku a vzniku škod způsobených vodou.**
- Nenechávejte v obalu žádné díly příslušenství.
- Nainstalovat ohřívač vody svisle do nezamrzající místnosti s připojením vody na dně. Pomocí šroubů a hmoždinek, které jsou nebo podobného upevňovacího materiálu (v závislosti na stavu stěny) ve vodorovné poloze ve vzdálenosti 140 mm.
- **Přístroj nesmí být nikdy vystaven mrazu.**
- Neblokujte výtokový otvor armatury a její otočné rameno. Používejte výhradně perlátor CLAGE pro beztlakové zásobníky.

Výtok zároveň provzdušňuje proud vody. Je přípustná instalace pouze speciální armatury pro otevřené (beztlakové) zásobníky teplé vody. Dodržujte montážní pokyny pro armaturu, protože je nutné dodržet průtok ve výši 5 l/min. Průtokové množství nesmí být překročeno ani při přechodném zvýšení tlaku vody.

Správné průtokové množství zajišťuje:

- nízkou úroveň šumu při odběru,
- velké množství směřované vody.

Barevné označení připojovacích přírub armatury musí souhlasit s označením na přístroji:

modrá zprava = přívod studené vody,

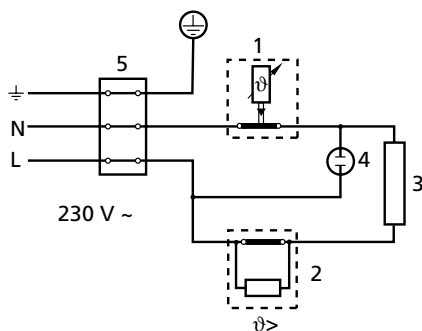
červená zleva = přepad horké vody.

V případě záměny přípojek přístroj přestane být funkční nebo se zničí (následkem působení vody).

Přesuvná matice musí být nasazena rovně (A), utažením za použití síly se přípojky zničí!

9. Připojení k elektrické síti

Schéma zapojení



- 1 Regulátor teploty
- 2 Bimetalická pojistka
- 3 Topné těleso
- 4 Kontrolka
- 5 Připojovací svorka

Pouze odborníkem!

Dodržujte:

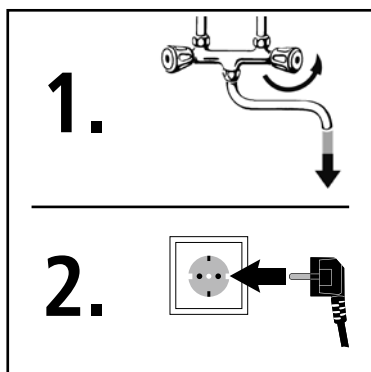
- VDE 0100
- Ustanovení místních dodavatelů elektřiny a vody
- Technické údaje na typovém štítku
- Příklad musí být připojen k ochrannému vodiči!

Přístroj je nutno zapojit do napájecí elektrické sítě přes zásuvku s ochranným kolíkem, která po instalaci musí být volně přístupná.

Má-li být přístroj pevně zapojen do napájecí sítě střídavého proudu přes přístrojovou připojovací krabici, musí být možné jeho všepólové odpojení od sítě, s odpojovací vzdáleností kontaktů nejméně 3 mm (např. prostřednictvím pojistek).

Připojení k síti pomocí pevně uloženého přívodního kabelu je nepřijatelné.

10. Uvedení do provozu



1. Otevřít teplovodní ventil armatury anebo nastavit jednoruční směšovací baterii do polohy „teplá voda“ a vyčkat, až odtékající voda začne vytékat bez bublin.
2. Teprve potom zastrčit síťovou zástrčku a zvolit potřebnou teplotu.

Pozor na nebezpečí zapnutí přístroje na sucho (bez vody)!

Při nesprávném (obraceném) postupu uvedení do provozu zareaguje omezovač teploty. V tomto případě naplnit přístroj vodou a na krátkou dobu odpojit přístroj od sítě.

Předání přístroje uživateli

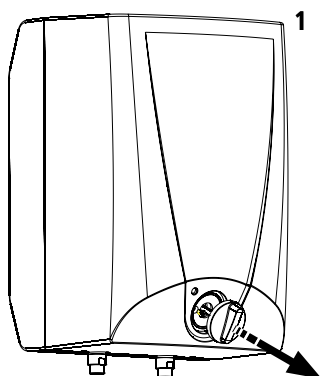
- Vysvětlete uživateli provoz přístroje. Zejména jej upozorněte na bezpečnostní pokyny a odkapávání vody z baterie při ohřevu.
- Předajte uživateli tento návod.

11. Údržba a péče

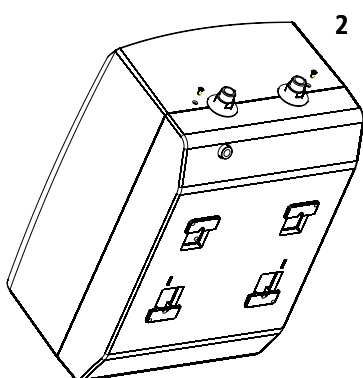
**Smí provádět jen odborník!**

Při provádění veškerých prací:

- přístroj odpojit od napájecí sítě,
- odpojit přívody studené a teplé vody,
- přístroj sundat, vyprázdnit výtoková hrdla teplé a studené vody a položit na stůl.

**Pro otevření pláště přístroje**

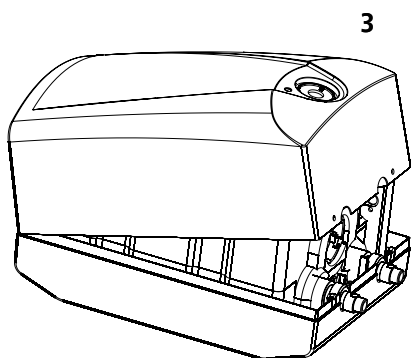
1. stáhnout otočný knoflík regulátoru pro nastavení teploty (1),
2. vyšroubovat čtyři šrouby pláště: dva nahoře a dva dole (2),
3. vyšroubovat šroub v otočném knoflíku,
4. odejmout přední kryt pláště (3).
5. Přístroj je teď přístupný pro další práce. Zpětná montáž po ukončení prací se provádí v opačné posloupnosti.

**Odstranění vodního kamene**

Výtokovou přírubu je možno odvápnit pomocí běžných přípravků pro odstranění vodního kamene. Při provedení tohoto úkonu je důležité dodržovat bezpečnostní upozornění výrobce přípravku. Pokud při otevřeném kohoutu voda vytéká viditelně pomaleji, přístroj a také armaturu má odvápnit odborník. Při dlouhodobém zanesení přístroje vápníkem se může v přístroji vytvořit neúměrně vysoký tlak.

Vodní kámen se usazuje na topném tělese a na vnitřní straně kotle. Odvápnění se provádí v časových intervalech, které závisí na tvrdosti vody a konkrétním způsobu použití přístroje. Výrobce navrhuje provádět odvápnění zásobníku horké vody jednou za dva roky.

Pozor: Přístroj a armatury čistěte výhradně vlhkou utěrkou. Nepoužívejte žádné čisticí písky, rozpouštědla nebo chlorované čisticí prostředky.

**Odstranění závad kvalifikovanými odborníky**

V případě, že omezovač teploty reaguje již při normálním použití přístroje, je nutno najít a odstranit příčinu poruchy a vyměnit regulátor.

Produktdatenblatt nach Vorgabe der EU Verordnungen - 812/2013 814/2013

a	b		c	d	e	f	h	i
	b.1	b.2			η_{WH} %	AEC kWh	°C	L_{WA} dB(A)
CLAGE	S5-0	-	XXS	A	35	525	41	15

Erläuterungen

a	Name oder Warenzeichen
b.1	Gerätebezeichnung
b.2	Gerätetyp
c	Lastprofil
d	Klasse Warmwasserbereitungs-Energieeffizienz
e	Warmwasserbereitungs-Energieeffizienz
f	Jährlicher Stromverbrauch
g	Alternatives Lastprofil, die entsprechende Warmwasserbereitungs-Energieeffizienz und der entsprechende jährliche Stromverbrauch, sofern verfügbar.
h	Temperatureinstellungen des Temperaturreglers des Warmwasserbereiters
i	Schallleistungspegel in Innenräumen

Zusätzliche Hinweise



Alle bei der Montage, Inbetriebnahme, Gebrauch und Wartung des Warmwasserbereiters zu treffenden besonderen Vorkehrungen sind in der Gebrauchs- und Montageanleitung zu finden.



Alle angegebenen Daten wurden auf Grundlage der Vorgabe der europäischen Richtlinien ermittelt. Unterschiede zu Produktinformationen, die an anderer Stelle angeführt werden, basieren auf unterschiedlichen Testbedingungen.

Der Energieverbrauch wurde nach einem standardisierten Verfahren nach EU-Vorgaben ermittelt. Der reale Energiebedarf des Gerätes hängt von der individuellen Anwendung ab.

Produktdatenblatt / Product data sheet / Fiche technique de produit / Productinformatieblad / Karta danych produktu / Technický list podle / Technický list výrobku podľa /

> en Product data sheet in accordance with EU regulation

(a) Brand name or trademark, (b.1) Model, (b.2) Type, (c) Specified load profile, (d) Energy-efficiency class, (e) Energy-efficiency, (f) Annual power consumption, (g) Additional load profile, the appropriate energy-efficiency and the annual power consumption, if applicable, (h) Temperature setting for the temperature controller, (i) Sound power level, internal.

All specific precautions for assembly, installation, maintenance and use are described in the operating and installation instructions. All data in this product spec sheet are determined by applying the specifications of the relevant European directives. Differences to other product information listed elsewhere may result in different test conditions. The power consumption was determined in compliance with standardized measurement method based on EU guidelines. The real energy consumption is pending on individual requirements.

> fr Fiche technique de produit conformément aux indications des règlements de l'UE

(a) Nom ou marque, (b.1) Désignation de l'appareil, (b.2) Type d'appareil, (c) Profil de charge, (d) Classe d'efficacité énergétique en préparation d'ECS, (e) Efficacité énergétique en préparation d'ECS, (f) Consommation électrique annuelle, (g) Profil de charge alternatif, efficacité énergétique en préparation d'ECS correspondante et consommation électrique annuelle correspondante, sous réserve qu'elles soient disponibles, (h) Réglages de température de l'élément de réglage de la température du chauffe-eau, (i) Niveau de puissance acoustique à l'intérieur.

Remarques supplémentaires : Toutes les dispositions particulières à prendre lors du montage, de la mise en service, de l'utilisation et de l'entretien du chauffe-eau se trouvent dans les instructions d'utilisation et d'installation. Toutes les données indiquées ont été déterminées sur la base des indications des directives européennes. Contrairement aux informations sur le produit qui figurent à un autre endroit, elles s'appuient sur des conditions d'essai différentes. La consommation d'énergie a été déterminée d'après un procédé normalisé selon les indications UE. Le besoin en énergie réel de l'appareil dépend de l'application individuelle.

> nl Productinformatieblad conform de EU-verordeningen

(a) Naam of handelsmerk, (b.1) Aanduiding toestel, (b.2) Type toestel, (c) Belastingprofiel, (d) Energie-efficiëntieklasse bij warmwaterproductie, (e) Energie-efficiëntie bij warmwaterproductie, (f) Jaarlijks stroomverbruik, (g) Alternatief belastingsprofiel, dienovereenkomstige energie-efficiëntie bij warmwaterproductie en jaarlijks stroomverbruik, indien beschikbaar, (h) Temperatuurinstellingen van de temperatuurregeling van het warmwatertoestel, (i) Geluidsvermogensniveau in binnenruimten.

Aanvullende informatie: alle bijzondere maatregelen die in het kader van montage, inbedrijfstelling, bedrijf en onderhoud van het warmwatertoestel genomen moeten worden, kunnen in de gebruiks- en installatiehandleiding worden geraadpleegd. Alle genoemde gegevens zijn bepaald op basis van de van toepassing zijnde Europese richtlijnen. Verschillen met elders genoemde productinformatie zijn te wijten aan de verschillende testomstandigheden. Het energieverbruik is bepaald overeenkomstig een gestandaardiseerde procedure conform de EU-voorschriften. Het werkelijke energieverbruik van het toestel is afhankelijk van het individuele gebruik.

> pl Karta danych produktu zgodnie z wytycznymi rozporządzeń EU

(a) Nazwa lub znak towarowy, (b.1) Nazwa urządzenia, (b.2) Typ urządzenia, (c) Profil obciążenia, (d) Klasa wydajności energetycznej przygotowywania ciepłej wody, (e) Wydajność energetyczna przygotowywania ciepłej wody, (f) Roczne zużycie prądu, (g) Alternatywny profil obciążenia, odpowiednia wydajność energetyczna przygotowywania ciepłej wody i odpowiednie roczne zużycie prądu, o ile dostępne, (h) Ustawienia temperatury regulatora temperatury pogrzewacza wody, (i) Poziom ciśnienia akustycznego w pomieszczeniach.

Dodatkowe wskazówki: Wszystkie szczególne środki, które należy podejmować w trakcie montażu, uruchamiania, użytkowania i konserwacji podgrzewacza wody są zawarte w instrukcji montażu i obsługi. Wszystkie podane dane zostały określone na podstawie wytycznych zawartych w dyrektywach europejskich. Różnice względem informacji o produkcie podanych w innym miejscu wynikają z różnych warunków testowych. Zużycie energii określono na podstawie ustandaryzowanej metody zgodnie z wytycznymi UE. Rzeczywiste zapotrzebowanie urządzenia na energię jest zależne od konkretnego zastosowania.

> cs Technický list podle nařízení EU

(a) název nebo značka zboží, (b.1) označení přístroje, (b.2) typ přístroje, (c) zátěžový profil, (d) třída energetické účinnosti při přípravě teplé vody, (e) energetická účinnost při přípravě teplé vody, (f) roční spotřeba elektrického proudu, (g) alternativní zátěžový profil, odpovídající energetická účinnost při přípravě teplé vody a příslušná roční spotřeba elektrické energie, pokud je k dispozici, (h) nastavení regulátoru teploty na zařízení k ohřevu teplé vody, (i) hladina akustického výkonu v místnosti.

Další pokyny: Veškerá zvláštní opatření potřebná při montáži, uvedení do provozu, použití a údržbě zařízení k přípravě teplé vody jsou uvedena v návodu k použití a instalaci. Veškeré uvedené údaje byly stanoveny na základě požadavků evropských směrnic. Důvodem rozdílů vzhledem k informacím o výrobku, které byly uvedeny na jiném místě, jsou odlišné podmínky testování. Spotřeba elektrické energie byla stanovena na základě standardizovaných metod podle požadavků EU. Skutečná spotřeba elektrické energie u přístroje závisí na individuálním využití.

CLAGE GmbH

Pirolweg 1-5
21337 Lüneburg
Deutschland

Telefon: +49 4131 8901-0
Telefax: +49 4131 83200
E-Mail: service@clage.de
Internet: www.clage.de

AB Sales & Trade

Aarjen de Boer

Postbus 518
9400 AM Assen
Nederland

Tel: +31 592-40 50 32
Fax: +31 592-40 55 98
E-mail: info@absalestrade.nl
Internet: www.absalestrade.nl
www.clage.nl

VOGA SARL

ZI 6 rue Gutenberg
57200 Sarreguemines
France

Tél: 03 87 98 58 78
Fax: 03 87 98 43 70
www.clage.fr

CLAGE Polska Spółka z o.o.

Centralne Biuro Obsługi Klienta

ul. Wichrowa 4
PL-60-449 Poznań
Polska

Tel: +48 61-849 94 08
Faks: +48 61-849 94 09
E-mail: info@clage.pl
Internet: www.clage.pl

CLAGE CZ s.r.o.

Trojanovice 644
744 01 Frenštát pod Radhoštěm
Česka Republika

Tel: +420 596-550 207
Fax: +420 596-51 34 76
E-mail: info@clagecz.cz
Internet: www.clagecz.cz



4 010436 400615