

F76S

Jemný filtr se zpětným proplachem

POUŽITÍ

Filtry se zpětným proplachem F76S zajišťují nepřetržitou dodávku filtrované vody. Jemné filtrační sítko redukuje množství cizích částic ve vodě, například úlomků rzi nebo písečných zrněk. Filtry F76S jsou osazené patentovanou technologií **"Double Spin"** zaručující bezproblémový chod a maximalizující účinnost při zpětném proplachu. Zařízení odpovídá požadavkům DIN/DVGW76S

CERTIFIKÁTY

- DVGW
- SVGW

Platí pro všechny filtry se sítím 100 µm

HLAVNÍ RYSY

- Technologie „**Double Spin**“ dostupná pro dimenze připojení od 1/2" do 1 1/4"
 - Vložka filtru s externím rotorem umožňuje současné čištění dolní i horní části filtru
 - Možnost vizuální kontroly během proplachu
- Nepřerušovaná dodávka filtrované vody i během proplachování sítka
- Nastavitelný indikátor data následujícího proplachu
- Bajonetové uchycení umožňuje jednoduché a rychlé nasazení jednotky pro automatický proplach
- Velká plocha sítka
- Jímka z mechanicky odolného čírého plastu umožňuje snadno zkontrolovat znečištění
- Snadná výměna filtračního sítka a jímky filtru
- Dostupné i ve verzi bez šroubení
- Standardní dimenze vypouštění
- Použité materiály odpovídají ACS
- Použité materiály odpovídají KTW
- Schváleno TUEV LGA pro nízkou hlučnost, skupina 1 bez omezení




TECHNICKÉ ÚDAJE

Média	
Médium:	Pitná voda
Připojení/Velikosti	
Dimenze připojení:	1/2" - 2"
Pracovní tlaky	
Max. pracovní tlak	1.5 - 16.0 bar s průhlednou jímkou 1.5 - 25.0 bar s bronzovou jímkou
Pracovní teploty	
Max. pracovní teplota média:	40 °C s průhlednou jímkou 70 °C s bronzovou jímkou
Specifikace	
Montážní pozice:	V horizontálním potrubí s jímkou směřující dolů

Poznámka: Filtr je určen pro použití v instalacích s pitnou vodou. Pro případ použití s procesní vodou, či jiným médiem, musí být jeho použití posouzeno individuálně.

KONSTRUKCE

Vyobrazení	Komponenty	Materiály	
	1	Tělo filtru s připojením na manometr	Korozivzdorná mosaz
	2	Nátrubky s vnějším závitem (verze AA a AAM)	Mosaz
	3	Jemné filtrační sítko v průhledné jímkce (verze AA a EA) Jemné filtrační sítko v bronzové jímkce (verze AAM)	Jemné sítko filtru z nerezové oceli, Jímka filtru z čirého mechanicky odolného plastu nebo bronzu
	4	Odkalovací kulový kohout s výtakovou trubicí	Mosaz (Tělo ventilu), Nerezová ocel (koule ventilu), Plast Durethan (výtaková trubice)
Komponenty bez vyobrazení			
	Dvojitý montážní klíč	Plast	
	Těsnění	NBR	

POPIS FUNKCE

Filtrační vložka je složena z hlavního a pomocného sítka. V pracovní poloze protéká voda hlavním spodním sítkem směrem dovnitř. Vstup do pomocného horního sítka je uzavřen a sítko není v kontaktu s nepřefiltrovanou vodou. Při otevření odkalovacího kulového ventilu, je celá filtrační vložka stlačena tlakem vody směrem dolů a voda nyní protéká do středu horního pomocného sítka. Voda potřebná pro čištění filtru protéká pomocným sítkem směrem na výstup filtru a část vstupuje do rotační trysky, která je ve středu pomocného sítka. Tato tryska se tlakem vody roztočí a proudem vody propláchnou celou plochu hlavního sítka filtru od středu směrem ven. Tímto je hlavní sítko zpětně propláchnuto filtrovanou vodou. Stejným způsobem dojde pomocí trysky k pročištění i horního pomocného sítka. Po opětovném zavření kulového ventilu se filtr automaticky přepne zpět do provozní polohy, kdy proudí voda přes hlavní spodní sítko. Filtry s technologií **Double Spin** obsahují malou turbínu s lopatkami, které způsobují oběh vody kolem sítka filtru. Oběhem vody dochází k roztočení prstence nacházejícího se v horní části filtru. Rotace vnitřního prstence splachuje nečistoty, které se zachycují v horní části filtru.

PŘEPRAVA A SKLADOVÁNÍ

Uchovávejte součásti v původním obalu a rozbalte je až těsně před použitím. Během přepravy a skladování dodržujte následující podmínky:

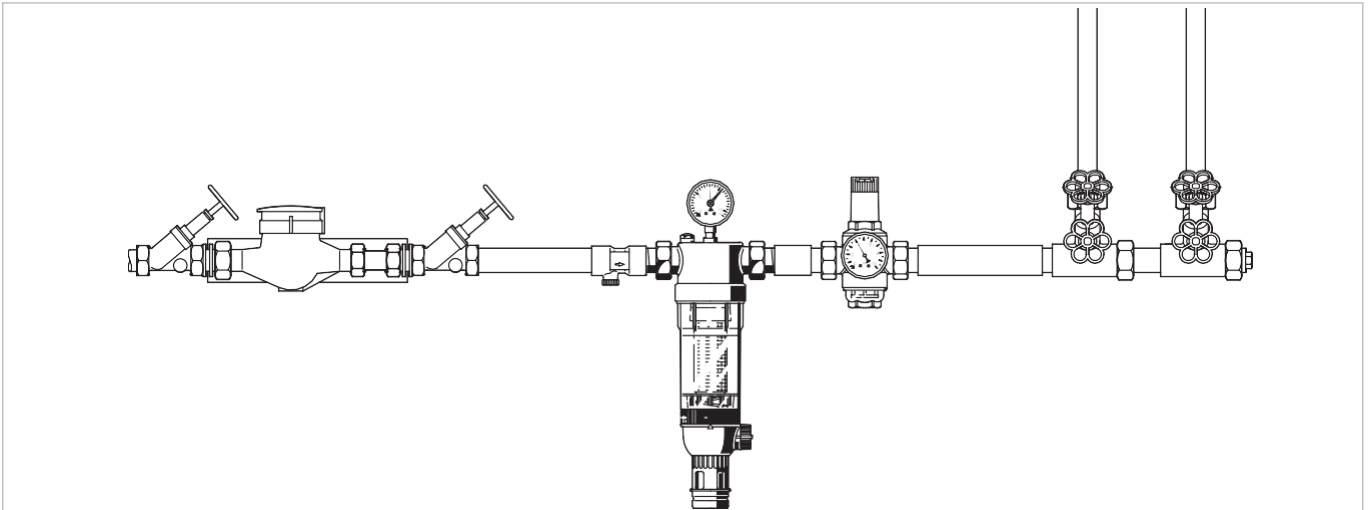
Parametr	Hodnota
Prostředí:	čisté, suché a bezprašné
Min. teplota okolí:	5 °C
Max. teplota okolí:	55 °C
Min. relativní vlhkost okolního vzduchu:	25 % *
Max. relativní vlhkost okolního vzduchu:	85 % *

*nekondenzující

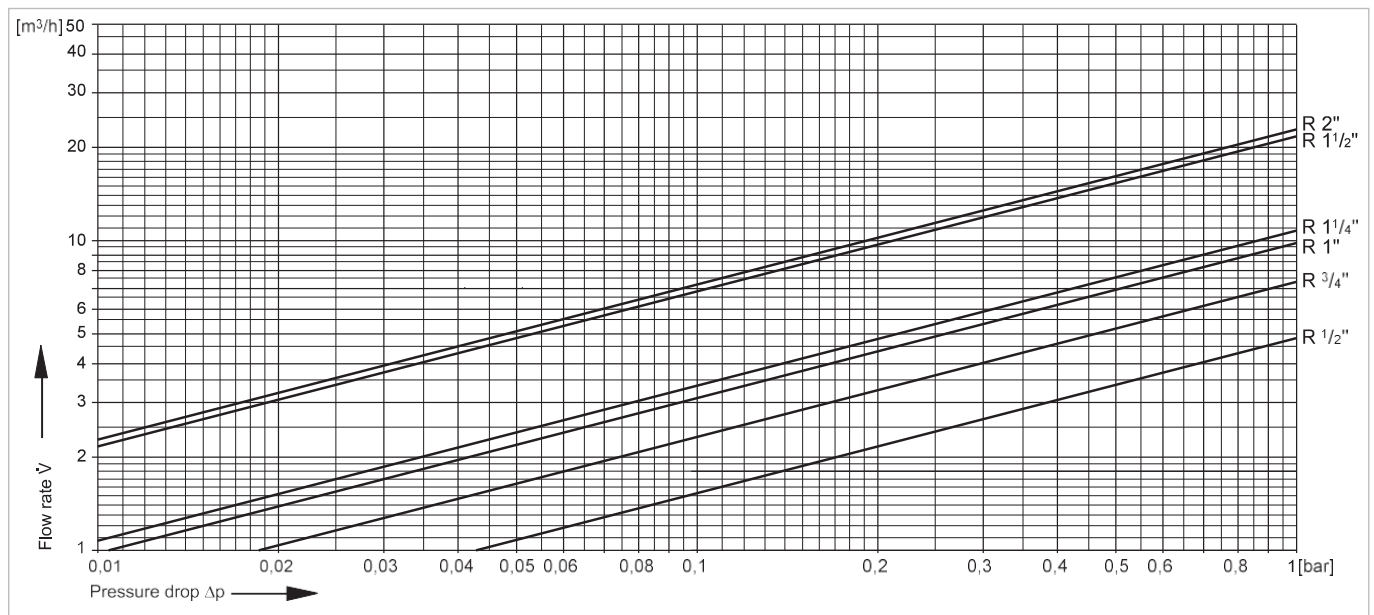
MONTÁŽNÍ POKYNY

Požadavky na instalaci

- Instalujte do vodorovného tak, aby jímka filtru směřovala směrem dolů
 - Tato pozice zaručuje optimální účinnost filtru
- Instalujte uzavírací ventily na vstupu a výstupu
- Tyto filtry jsou zařízení, která vyžadují pravidelnou údržbu.
- Zajistěte dobrý přístup pro:
 - Snadné odečítání tlaku manometru
 - Snadnou vizuální kontrolu znečištění sítka filtru
 - Jednodušší údržbu a kontrolu filtru
- Místo instalace musí být nezámrzné
- Filtr instalujte bezprostředně za vodoměrem dle doporučení DIN EN 806-2
- Aby nedošlo k zaplavení prostoru, doporučuje se zajistit trvalé dostatečně dimenzované připojení vypouštěcí části filtru na odpadní potrubí

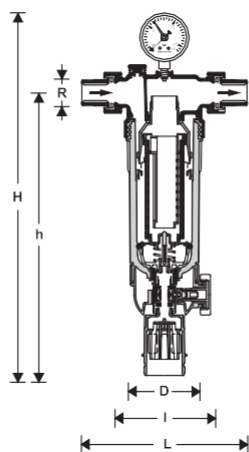
Příklad instalace**TECHNICKÉ PARAMETRY****kvs-hodnoty**

Velikost připojení:	15	20	25	32	40	50
k_{vs} - hodnota (m ³ /h):	4.8	7.2	9.8	10.7	21.0	22.0

Charakteristiky tlakových ztrát

ROZMĚRY

Vyobrazení



Parametry		Hodnoty					
Připojovací rozměry:	R	1/2"	3/4"	1"	1 1/4"	1 1/2"	2"
Dimenze:	DN	15	20	25	32	40	50
Hmotnost:	kg	2.9	2.9	3.1	3.3	4.0	4.8
Rozměry:	L	170	178	209	222	246	267
	I	110	110	130	130	150	150
	H	449	449	453	453	532	532
	h	350	350	351	351	417	417
	D	97	97	97	97	120	120
Průtok při $\Delta p=0.5$ bar:	m ³ /h	3.8	5.5	7.5	8.9	15.6	16.5
Registrační číslo DVGW:		NW-9301 AT 2308					
Double Spin Technologie:		Ano	Ano	Ano	Ano	Ne	Ne

Poznámka: Všechny rozměry jsou v mm, pokud není uvedeno jinak.

OBJEDNACÍ ČÍSLA

Následující tabulky obsahují veškeré informace, potřebné k objednání položky podle Vašeho výběru. Při objednávání vždy uveďte typ a objednací číslo.

Možnosti

Filtry jsou k dispozici v následujících velikostech: 1/2", 3/4", 1", 1 1/4", 1 1/2" a 2".

- standard
- není k dispozici

		F76S-...AA	F76S-...AAM	F76S-...EA
Typ a připojení:	Průhledná jímka, šroubení s vnějšími závity, jemnost sítka 100 μ m	•	-	-
	Jímka z bronzu, šroubení s vnějšími závity, jemnost sítka 100 μ m	-	•	-
	Bez šroubení, jemnost sítka 100 μ m	-	-	•

Poznámka: ... vynechané v objednací čísle je nutno doplnit velikostí připojení - např. F76S-1AA pro dimenzi 1" typ AA

Poznámka: Filtry s jinou jemností sítka jsou k dispozici na vyžádání.

Příslušenství

	Popis	Dimenze	Objednací číslo
	Z11S Automatická jednotka zpětného proplachu Pro zajištění automatického proplachu v přednastaveném intervalu	230 V, 50/60 Hz, 10 se síťovou zástrčkou	Z11S-A
		24 V, 50/60 Hz, 10 bez síťové zástrčky	Z11S-B
	VST06B Připojovací šroubení Pájitelné	1/2"	VST06-1/2B
		3/4"	VST06-3/4B
		1"	VST06-1B
		1 1/4"	VST06-1 1/4B
		1 1/2"	VST06-1 1/2B
		2"	VST06-2B
	FT09RS Jímka z bronzu Pro provozní teplotu do 70°C a provozní tlak do 25.0 bar		FT09RS-1A
	DDS76 Diferenční tlakový spínač	1/2" + 3/4"	DDS76-1/2
		1" + 1 1/4"	DDS76-1
		1 1/2" + 2"	DDS76-1 1/2
	ZR10K Klíč k demontáži jímky filtru	1/2" + 3/4"	ZR10K-1/2
		1" + 1 1/4"	ZR10K-1
		1 1/2" + 2"	ZR10K-1 1/2

Náhradní díly

Pro filtry F76S od roku výroby 2007

Vyobrazení	Popis	Dimenze	Objednací číslo
	1 Manometr	0 - 16 bar	M76K-A16
	2 Set šroubení s vnějším závitem	1/2"	VST06-1/2A
		3/4"	VST06-3/4A
		1"	VST06-1A
		1 1/4"	VST06-11/4A
		1 1/2"	VST06-11/2A
		2"	VST06-2A
	2a Sada těsnících kroužků (10 ks)	1/2" + 3/4"	0901444
		1"	0901445
		1 1/4"	0901446
	1 1/2"	0901447	
	2"	0901448	
	3 Kompletní filtrační vložka*, jemnost síta 100 µm	1/2" - 3/4"	AF11S-1/2A
		1" - 1 1/4"	AF11S-1A
		1 1/2" - 2"	AF11S-11/2A
	4 Kompletní filtrační vložka *, pro filtry s technologií Double Spin, jemnost sítky 100 µm	1/2" - 3/4"	AF11DS-1/2A
		1" - 1 1/4"	AF11DS-1A
	5 Průhledná jímka filtru - kompletní	1/2" - 1 1/4"	KF11S-1A
		1 1/2" - 2"	KF11S-11/2A
	6 Bronzová jímka filtru	1/2" - 1 1/4"	FT09RS-1A
		1 1/2" - 2"	FT09RS-11/2A
	7 Set O-kroužků (10 ks)	1/2" + 1 1/4"	0900747
		1 1/2" + 2"	0900748
	8 Výtoková trubice	1/2" - 2"	AA76-1/2A
	9 Odkalovací kulový kohout	1/2" - 2"	KH11S-1A
	10 Pružina	1/2" - 1 1/4"	2074900
		1 1/2" - 2"	2159400

*Horní segment filtru (s funkcí Double Spin nebo bez ní) je součástí balení náhradních vložek filtru (AF11DS a AF11S) pouze pro velikosti od 1/2" do 1 1/4"!

Ademco CZ, s. r. o. – o. z.

V Parku 2326/18

148 00 Praha 4

Tel. 00420 242 442 111

Další informace

www.honeywell.cz/home

Vyráběno v zastoupení
Pittway Sarl, La Pièce 16, 1180
Rolle, Švýcarsko autorizovaným
zástupcem Ademco 1 GmbH
ENOH-1115GE23 R0918

© 2018 Ademco 1 GmbH