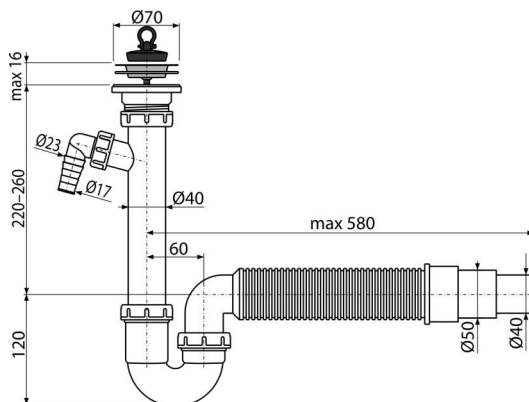


# A830-DN50/40

Sífon trubkový s nerezovou mřížkou DN70, přípojkou a flexi hadicí



## Použití

Pro dřez

## Vlastnosti

- Materiál: polypropylen
- Napojení na odpadní trubku flexi Ø40/50 mm
- S přípojkou pro pračku nebo myčku nádobí

## Rozsah dodávky

- Flexi hadice
- Nerezová mřížka výpusti
- Tělo sífonu s přípojkou
- Zátka z PVC

## Objednací kód, Logistické informace

Kód	EAN	Délka	Hmotnost (kus   balení   paleta)	Rozeř (kus   balení)	Množství (balení   paleta)
A830-DN50/40	8594045937435	50 mm	0,41   4,07   134,0 kg	500×110×220   590×240×390 mm	10   280 ks

## Záruky

2/3 roky \*

## Celní kód

39229000

## Normy

ČSN EN 274

## Technické parametry

- Přípojka na hadici 17-23 mm
- Průtok 60 l/min
- Tepelný atest 95 °C
- Zápachová uzávěra 64 mm