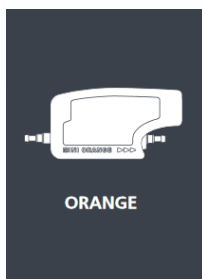


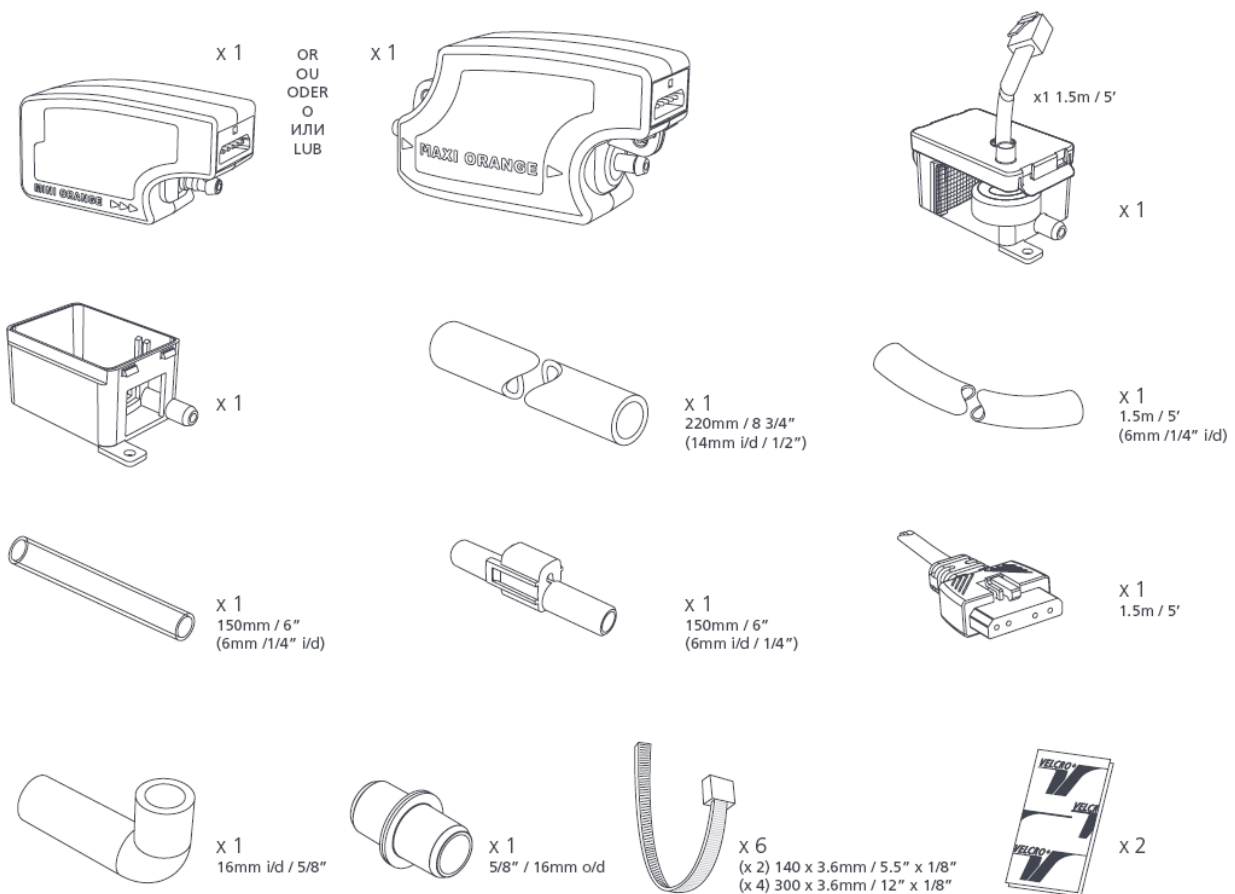
Návod k použití

Čerpadlo kondenzátu

32 5430-01 / 32 5430-03
mini orange & maxi orange



1. Obsah balení



2. Bezpečnost výrobku

Upozornění: Čerpadla Aspen byla vytvořena pouze pro použití na vodu.

Varování:

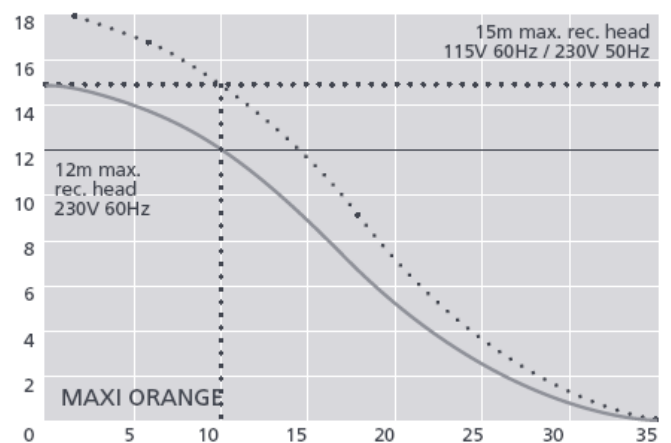
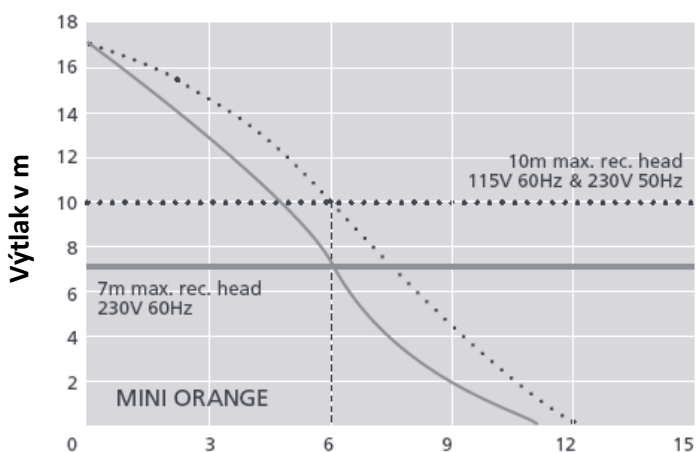
- Nebezpečí úrazu elektrickým proudem.
- Čerpadla Aspen nesmí být používána v bazénech.
- Izolační prostředky musí být součástí pevné kabeláže v souladu s předpisy pro elektrické instalace.
- Zajistěte, aby bylo čerpadlo Aspen před provedením jakýchkoli úprav nebo servisem odpojeno od elektrické sítě.
- V případě poškození přívodního kabelu, musí být nahrazen speciálním kabelem nebo náhradním dílem výrobce nebo jeho servisního technika.
- Nezapínejte čerpadlo Aspen bez přítomnosti kapaliny.
- Vždy zajistěte, aby byl kovový magnet v plováku umístěn směrem nahoru.
- Vždy zajistěte, aby nádrž na vodu byla umístěna na plocho a horizontálně.
- Toto čerpadlo je vhodné pro většinu pracovních prostředí. Nedoporučuje se používat v mastném a zvláště prašném prostředí.
- Pouze pro vnitřní použití.
- Nejedná se o ponorné čerpadlo.

3. Technická specifikace

- Čerpadlo 115V / 230V AC: 50/60Hz 0,1 A
- **Max. průtok vody:**
Mini Orange: 115V 60Hz & 230V 50Hz: 12 L / 3,2 US Galonů
Mini Orange: 230V 60Hz: 11 L / 2,9 US Gal
Maxi Orange: 115V & 230V 50/60Hz: 35 L / 9 US Galonů
- **Max. výtlak:**
Mini Orange: 115V 60Hz & 230V 50Hz: 10 m / 33 stop
Mini Orange: 230V 60Hz: 7 m / 23 stop
Maxi Orange: 115V 60Hz & 230V 50Hz: 15 m / 49 stop
Maxi Orange: 230V 60Hz: 12 m / 39 stop
- **Hlučnost @1m (při 50Hz):**
Mini Orange: 21 – 25 dB(A)
Maxi Orange: 35 dB(A)
- **Střídavý provoz:** nepřetržitě po dobu 5 min. (5 min zapnuto / 5 minut vypnuto)
- Třída II
- **Bezpečnost:** beznapěťové kontakty 3A, N.O., N.C.
- **Max. teplota vody:** 40°C / 104°F
- **Hmotnost:** Mini Orange: 0,25 kg / Maxi Orange: 0,45 kg
- **Vnitřní rozměr:** Ø 16 mm / 5/8"
- **Vnější rozměr:** Ø 6 mm / 1/4"
- **Max. výkon:** 16 kW / 54,000 Btuh/h

4. Typové výkony

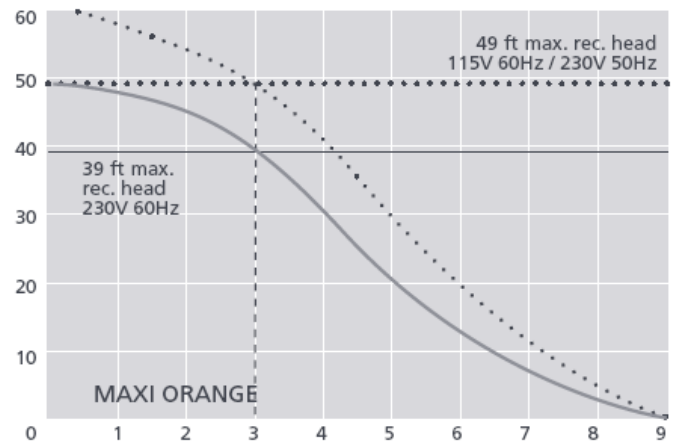
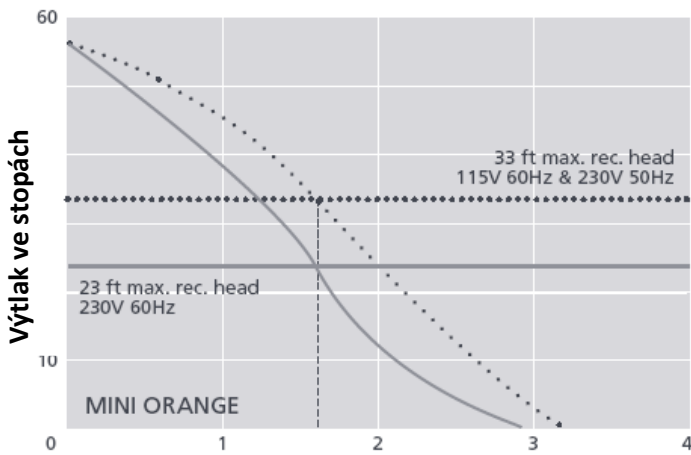
Litry



Litry / hodinu

aspen mini pumps

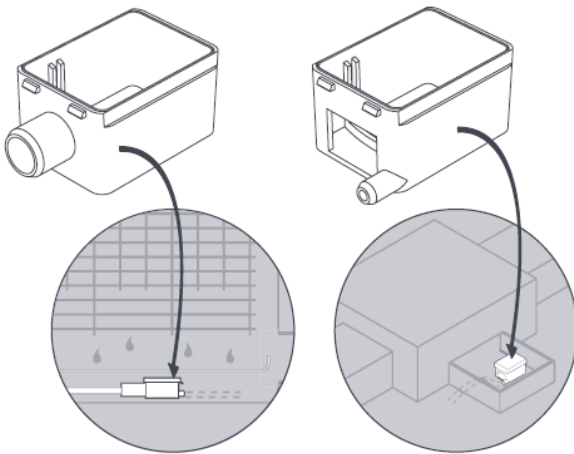
US galony



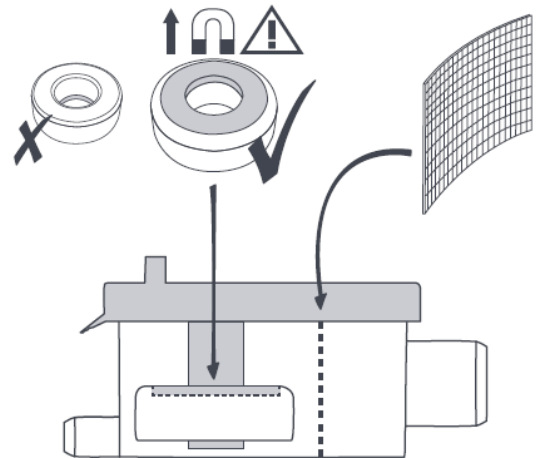
US galony / hodinu

5. Instalace

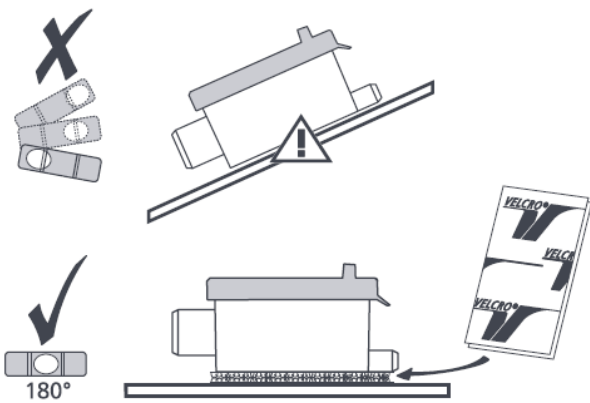
1



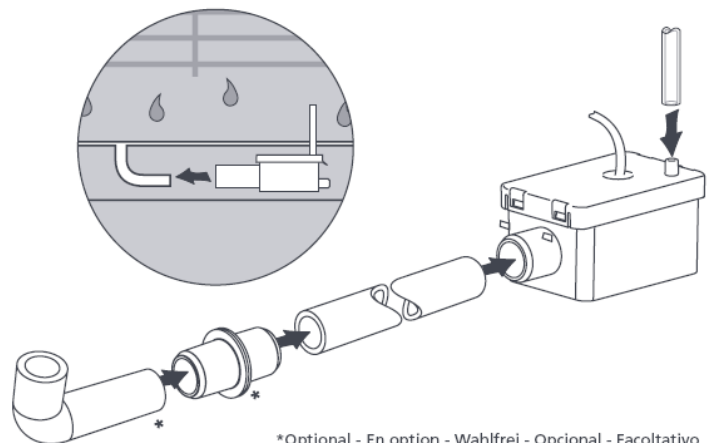
2



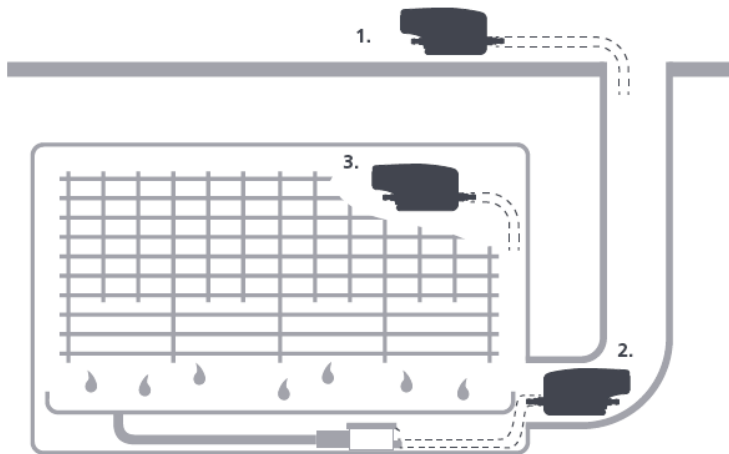
3



4

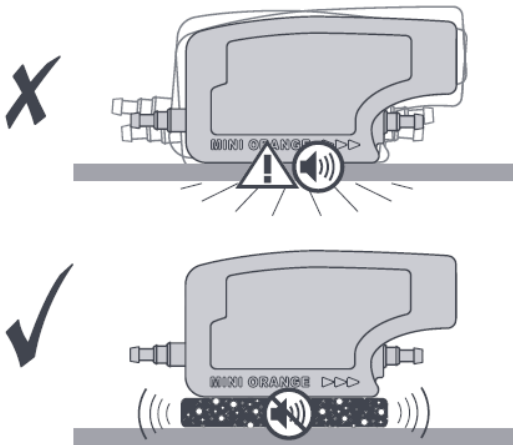


5

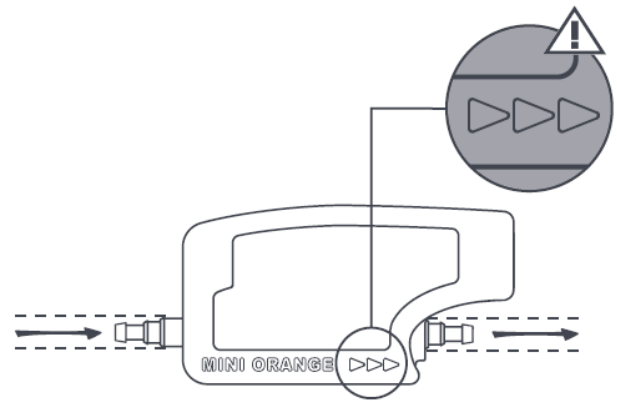


1. Nadstropní
2. Uvnitř potrubí
3. Za výparníkem

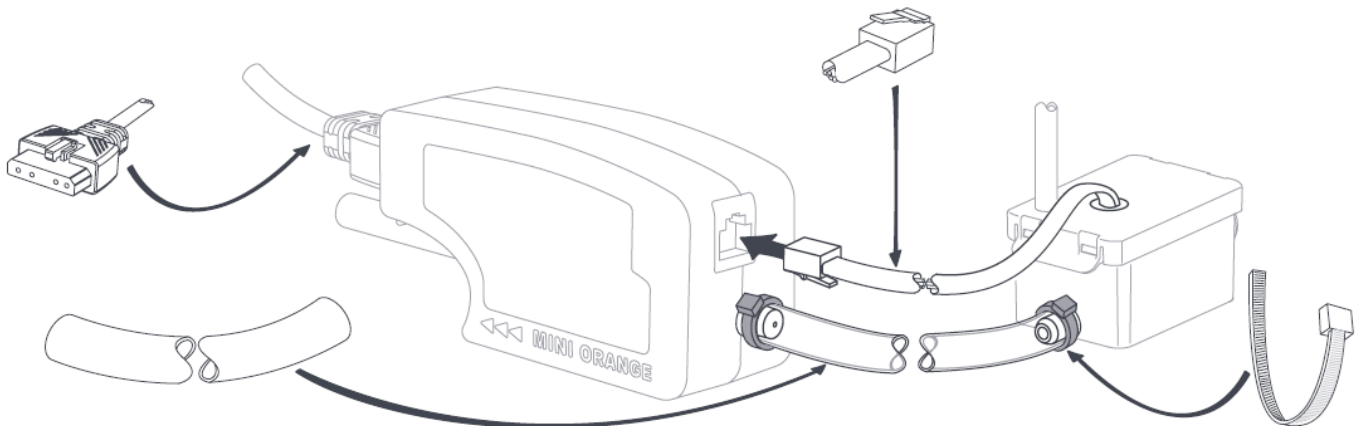
6



7



8

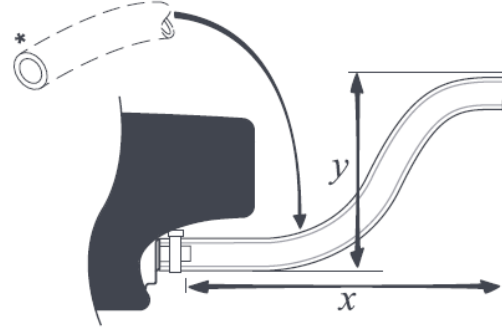


Horizontální ztráty

L/h US Gal/h	MINI ORANGE			MAXI ORANGE			
	X (max 100)						
	30m	60m	90m	30m	60m	90m	
115V & 230V	3m	7.2 / 1.9	7.0 / 1.8	6.6 / 1.7	20 / 5	18 / 4.7	17 / 4.5
	2m	7.3 / 1.9	7.1 / 1.8	7.1 / 1.8	20 / 5	18 / 4.7	17 / 4.5

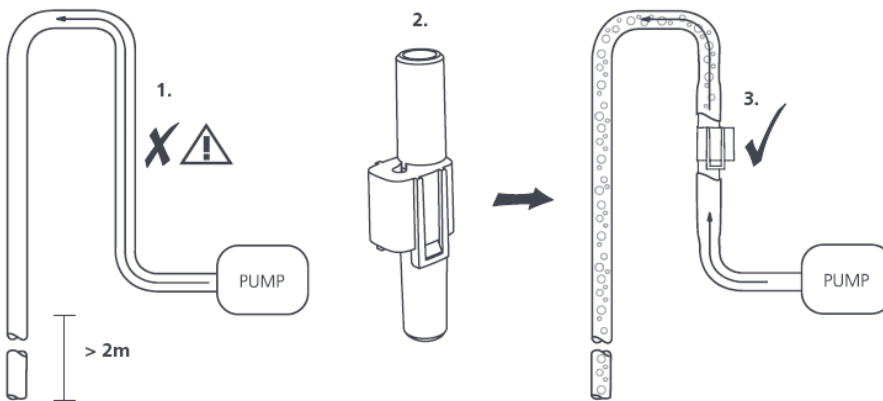


6 x 9mm / 1/4" x 3/8"

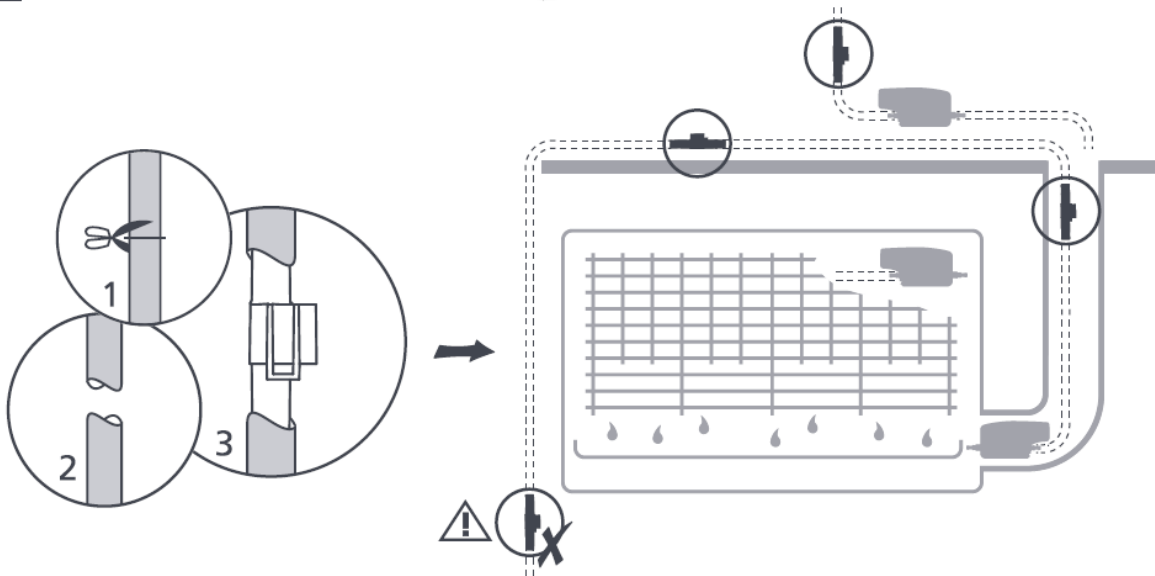


MINI ORANGE
 ↳ 10m / 33 ft
 MAXI ORANGE
 ↳ 15m / 49 ft

*Není součástí balení



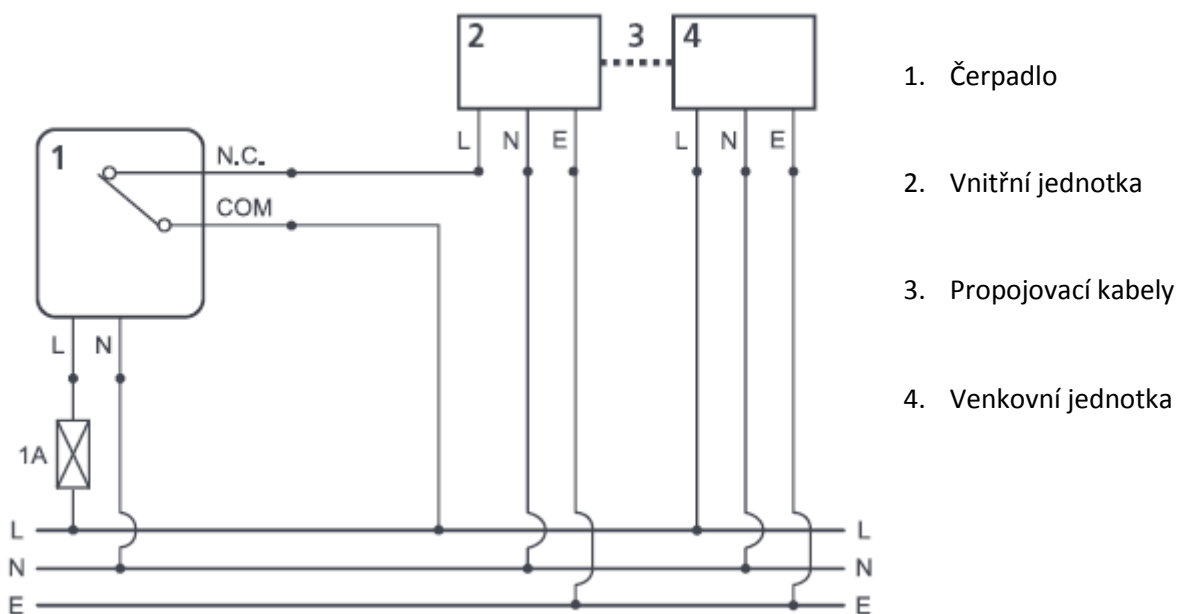
1. Sifon
2. Nástavec proti zavzdušnění čerpadla
3. Přívod vzduchu



Nainstalujte 1A pojistku proti přehřátí. Zapojte vysokoúrovňový bezpečnostní spínač, aby se zabránilo provozu klimatizační jednotky v případě selhání čerpadla Aspen. **Důležité:** výkres dole je příkladem toho, jak by mohlo být čerpadlo Aspen nainstalováno a je tedy pouze doporučující. Všechna čerpadla Aspen musí být nainstalována kvalifikovanými osobami, které posoudí nastavení pro jednotlivé a/c jednotky.

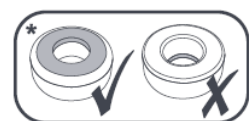
<i>Příkon</i>		
Evropa 230V:	US 230V:	US 120V:
Fáze: Hnědá Nulový vodič: Modrá	Line 1: Černá Line 2: Červená	Line 1: Černá Line 2: Bílá

<i>Alarm / beznapěťový kontakt</i>	
Evropa 230V:	US 230V / US 120V
Purpurová Šedá	(N.C.) NORMALLY CLOSED: Purpurová (COM) Běžný: Šedá



6. Servis

- Toto čerpadlo stejně, jako všechna mechanická zařízení, vyžaduje údržbu.
- Každých šest měsíců by měla být odstraněna nádrž, vyčištěn filtr, plovák a zásobník. Doporučujeme provádět vždy na jaře a na podzim, za využití anti-bakteriálních čisticích prostředků.
- Při čištění věnujte velkou pozornost tomu, abyste umístili plovák s magnetem směrem nahoru.
- Pro případ potřeby jsou k dispozici další filtry.



7. Řešení potíží

Čerpadlo celou dobu běží.

1. Je plovák umístěn magnetem nahoru?
2. Je víko (senzor) umístěno pevně na nádrži, s plovákem uvnitř?
3. Nachází se uvnitř zásobníku kal, který může zabraňovat plováku dosednout na dno? (Může nastat v případě, pokud je čerpadlo v provozu delší dobu bez čištění)

Čerpadlo se spouští a vypíná a je hlučné

1. Došlo k odčerpání vody z čerpadla. Namontujte nástavec proti zavzdušnění čerpadla viz. obr. 10 str.6.

Čerpadlo běží, ale nečerpá vodu

1. Nejsou v potrubí čerpadla vzduchové netěsnosti?
2. Zkontrolujte, zda jsou zásobník, filtr a přívodní potrubí bez kalů a nečistot.

Čerpadlo neběží

1. Je správné připojení? Je správná voltáž?
2. Není čerpadlo přehřáté? (Pojistka proti přehřátí může sepnout ochranu čerpadla)

Poznámky:

Pokud si všimnete po instalaci a během provozu vzduchu v potrubí mezi nádrží a čerpadlem, máte problém se sifonem (namontujte nástavec proti zavzdušnění čerpadla viz. obr. 10 str. 6.)

Čerpadlo se vypne pouze v případě, že je plovák ve spodní části nádrže.



WWW.ASPENPUMPS.COM
designed by engineers for engineers