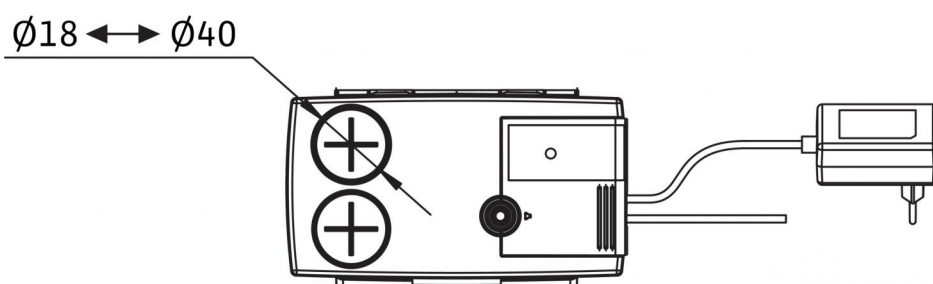
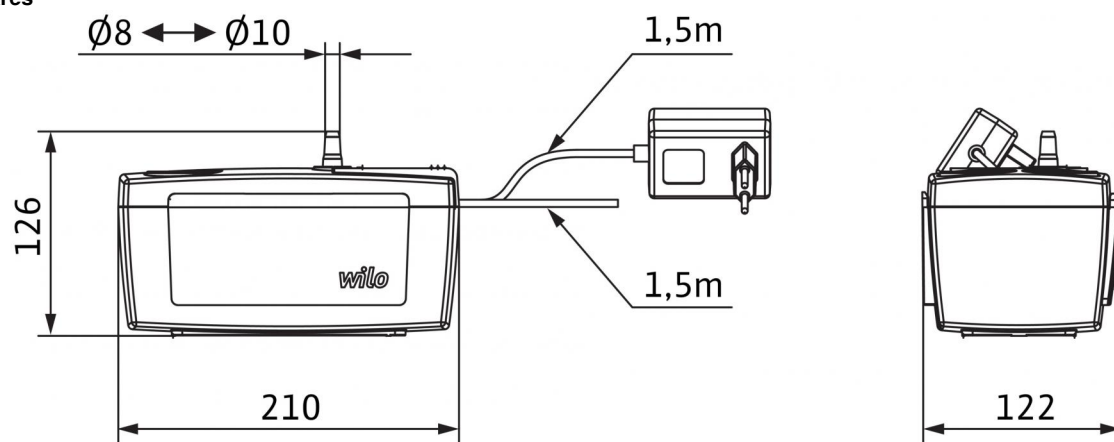


## Datový list: Plavis 013-C

Parametry motorů	
Síťová přípojka	1~100-240 V, 50/60 Hz
Jmenovitý proud $I_N$	0,2 A
Počet pólů	2
Druh startu	Přímý
Třída izolace	B
Druh ochrany	IP 20
Max. četnost spínání	100 1/h
Kabel	
Délka připojovacího kabelu	1,5 m
Síťová zástrčka	•
Druh připojovacího kabelu	neodpojitelná
Přípustná oblast použití	
Druh provozu na každé čerpadlo	S3-60%
Teplota média $T$	+5 ... +60 °C
Max. teplota média, krátkodobě do 3 min $T$	60 °C
Max. okolní teplota $T$	40 °C
Rozměry/hmotnosti	
Hrubý objem $V$	1,1 l
Spínací objem $V$	0,4 l
Hmotnost cca $m$	0,75 kg
Přípojky	
Maximální provozní tlak $p_{max}$	0,5 bar
Odvzdušnění	-
Materials	
Skříň motoru	Plast
Skříň čerpadla	Plast
Oběžné kolo	Kompozit
Nádrž	Akryl-butadien-styrol
Informace k objednávce	
Značka	Wilo
Č. výr..	2544142
Číslo EAN	4048482666839
Cenová skupina	PG7

## Rozměry a rozměrové výkresy: Plavis 013-C

Rozměrový výkres



**Charakteristiky: Plavis 013-C**

## Informace k objednávkám: Plavis 013-C

Č. výr..	2544142
Číslo EAN	4048482666839
Barva	bílá
Minimální objem objednávky	1
Jednotka minimálního objemu objednávky	PCE
Hmotnost (brutto) <i>kg</i>	1
Druh balení	Krabice
Vlastnost balení	Vnější obal
Ks na paletě	105
Počet na jednu vrstvu	21

## Text pro výběrová řízení: Plavis 013-C

Systém Wilo-Plavis 013-C ke sběru a čerpání kondenzátu z chladicích/klimatizačních zařízení používá elektrodotový hladinový spínač. Přitom pracuje efektivně a spolehlivě. Díky vnitřní konstrukci je systém Wilo-Plavis 013-C velmi kompaktní, mimořádně nehluký a má velmi nízkou spotřebu elektrické energie.

Wilo-Plavis 013-C je přímý systém Plug&Pump se snadnou montáží díky

- odnímatelnému šoupěti pro rychlou údržbu
- integrovaným, vizuálním alarmem

Je-li nádrž plná (kapacita 1,1 l), kontrolní elektrodoty stavu plnění aktivují čerpadlo a odčerpají kondenzát z nádrže pomocí hadice. Přehrazující zařízení integrované do výtakového potrubí zabraňují navrácení kondenzátu zpět do nádrže.

### Zvláštnosti/přednosti výrobku

- jednoduché: Systém Plug&Pump se snadnou montáží a údržbou
- efektivní: nízká spotřeba elektrické energie a velmi kompaktní konstrukce
- tichý provoz (< 40 dBA)
- velmi spolehlivý při měření výšky hladiny elektrodami
- dostupný s UK-zástrčkami

### Obsah dodávky

- Zařízení na přečerpávání kondenzátu se snímačem hladiny
- Nádrž, kryt a šoupě
- 1,5 m dlouhý elektrický kabel
- Hadice, na výtaku (Ø 8 mm, 5 m)
- adaptibilní gumový přívod Ø 2/32 mm (2x)
- Šrouby (Ø 4 mm) a ukotvení (2x) pro instalaci na stěnu
- Návod k montáži a obsluze

### Přípustná oblast použití

Druh provozu na každé čerpadlo: S3-60%

Teplota média T: +5 ... +60 °C

Max. teplota média, krátkodobě do 3 min T: 60 °C

Max. okolní teplota T: 40 °C

### Přípojky

Maximální provozní tlak  $p_{max}$ : 0,5 bar

Odvzdušnění: -

### Parametry motorů

Síťová přípojka: 1~100-240 V, 50/60 Hz

Jmenovitá otáčky  $n$ : 15000 1/min

Počet pólů: 2

Druh startu: Přímý

Třída izolace: B

Druh ochrany: IP 20

### Kabel

Síťová zástrčka: •

Druh připojovacího kabelu: neodpojitelná

### Rozměry/hmotnosti

Hrubý objem V: 1,1 l

Max. spínací objem V: 0,4 l

Min. hladina Vyp: 33 mm

Min. hladina Zap: 55 mm

Hmotnost cca  $m$ : 0,75 kg

### Informace k objednávce

Č. výr.: 2544142

Číslo EAN: 4048482666839

Cenová skupina: PG7

Značka: Wilo