



# Braukmann MiniPlus FK06

Jemný proplachovatelný filtr s vestavěným redukčním ventilem

## POUŽITÍ

Jemné proplachovatelné filtry MiniPlus FK06 zajišťují nepřetržitou dodávku filtrované vody. Jemný filtr redukuje množství cizích částic ve vodě, například úlomků rzi, konopných vláken nebo písečných zrněk. Nečistoty, usazené na dně filtrační nádoby, lze snadno odstranit propláchnutím filtru. Vestavěný redukční ventil chrání vodovodní potrubí a připojené spotřebiče před nadměrným mechanickým namáháním, a navíc sníží spotřebu vody. Kompaktní rozměry filtru umožňují jeho montáž i ve stísněných prostorách. Odpovídá požadavkům DIN/DVGW.

## CERTIFIKÁTY

- DVGW

## HLAVNÍ VLASTNOSTI

- Nastavený tlak je přímo zobrazen na stupnici
- Nastavovací pružina není v kontaktu s vodou
- Regulační část ventilu je zhotovena z vysoce odolného syntetického materiálu a je plně vyměnitelná
- Nepřerušená dodávka filtrované vody i během
- Nastavený výstupní tlak zůstává konstantní nezávisle na kolísání vstupního tlaku
- Filtrační jímka z mechanicky odolného čirého plastu umožňuje snadno kontrolovat znečištění filtru
- Snadná údržba nebo výměna sítka a jímky filtru
- Vyhovuje požadavkům ACS
- Vyhovuje požadavkům KTW
- Splňuje požadavky TUEV LGA na nízkou hlučnost, Třída 1 bez omezení

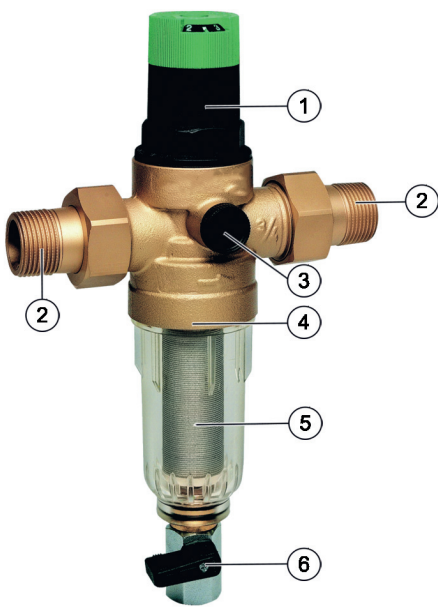


## TECHNICKÉ ÚDAJE

<b>Média</b>	
Médium:	Pitná voda
<b>Připojení/Velikosti</b>	
Dimenze připojení:	1/2" - 1 1/4"
<b>Pracovní tlak</b>	
Max. pracovní tlak	16.0 bar
Tlak na vstupu:	max. 16.0 bar
Tlak na výstupu:	1.5 - 6.0 bar
<b>Provozní teploty</b>	
Max. provozní teplota média podle EN 1567 (plastová jímka filtru):	30 °C (typ AA)
Max. provozní teplota média (10 bar / kovová jímka filtru):	70 °C (typ AAM )
<b>Další informace</b>	
Montážní pozice:	Horizontální potrubí s jímkou směřující dolů

Poznámka: Filtr je určen pro použití v instalacích s pitnou vodou. Pro případ použití s procesní vodou, či jiným médiem musí být jeho použití posouzeno individuálně.

## KONSTRUKCE

Vyobrazení	Komponenty	Materiály
	1 Kryt pružiny s nastavovacím kolečkem	Vysoce odolný syntetický materiál
	2 Šroubení se vnějším závitem	Mosaz
	3 Tělo filtru s otvory pro připojení manometrů na obou stranách	Korozivzdorná mosaz
	4 Manometr (není součástí)	-
	5 Jemné filtrační sítko v jímce	Sítko – nerezová ocel, Jímka filtru z čirého mechanicky odolného plastu
	6 Kulový proplachovací ventil	Mosaz (tělo ventilu), Nerezová ocel (koule), Plast (páčka)
<b>Produkty bez vyobrazení:</b>		
Výměnná vložka redukčního ventilu s membránou a sedlem ventilu	Vysoce odolný syntetický materiál, membrána z materiálu NBR vyztuženého skelnými vlákny	
Nastavovací pružina	Pružinová ocel	
Těsnění	NBR	
Dvojitý klíč	Plast	

## PRINCIP ČINNOSTI

FK06 sdružuje jemný proplachovatelný filtr a redukční ventil do jedné armatury. Za normálního provozu protéká voda sítkem a postupuje dále k výstupu z filtru.

K propláchnutí se otevře kulový ventil ve spodní části jímky a tím se vypustí usazené nečistoty. Dodávka filtrované vody není přerušena ani během proplachování. Vestavěný redukční ventil pracuje na principu rovnosti sil. Síla způsobená tlakem vody působí na membránu a ta působí proti nastavitelné síle pružiny. Pokles výstupního tlaku způsobí snížení síly, kterou působí membrána, proti pružině. Síla pružiny, která je v daném okamžiku vyšší, než síla membrány pootevře kuželku ventilu. Tím dojde ke zvyšování výstupního tlaku, dokud nejsou síly pružiny a membrány opět v rovnováze. Díky vyvážené kuželce ventilu nemá kolísání vstupního tlaku žádný vliv na tlak vody na výstupní straně.

## PŘEPRAVA A SKLADOVÁNÍ

Uchovávejte součásti v původním obalu a rozbalte je až těsně před použitím. Během přepravy a skladování dodržujte následující podmínky:

Parametr	Hodnota
Prostředí:	čistě, suché a bezprašné
Min. teplota okolí:	5 °C
Max. teplota okolí:	55 °C
Min. relativní vlhkost okolního vzduchu:	25 % *
Max. relativní vlhkost okolního vzduchu:	85 % *

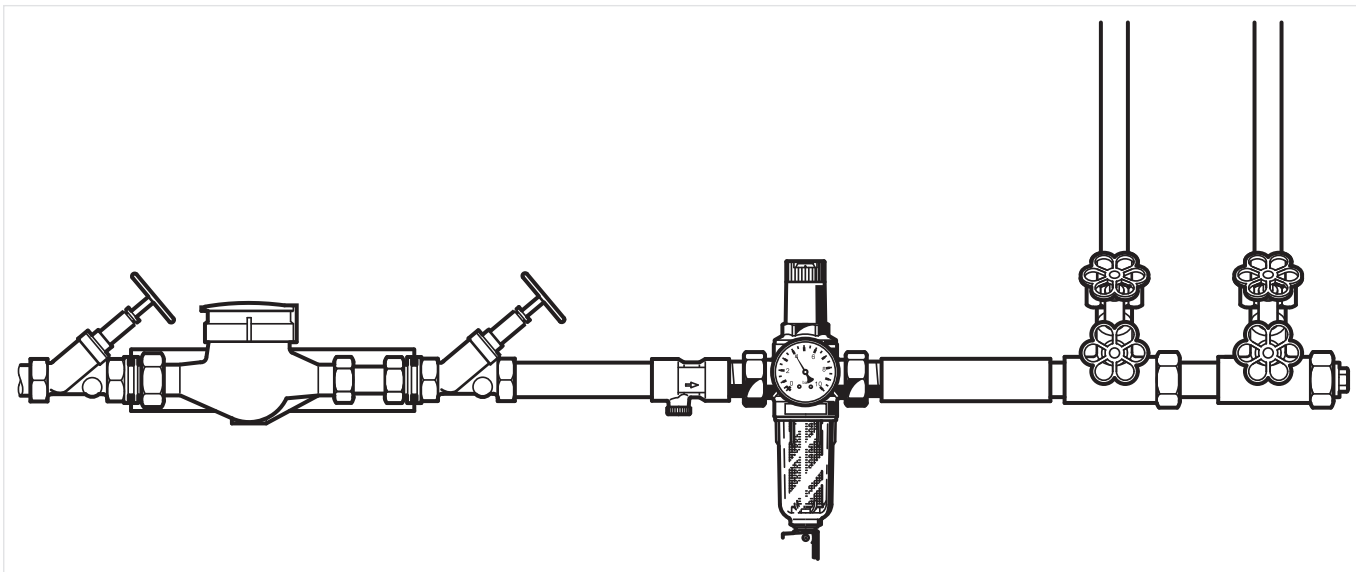
\*nekondenzující

## MONTÁŽNÍ POKYNY

### Požadavky na instalaci

- Instalujte do vodorovného potrubí tak, aby jímka filtru směřovala směrem dolů
  - Tato pozice zaručuje optimální účinnost filtru
- Instalujte uzavírací ventily na vstupu a výstupu
- Tyto filtry jsou zařízení, která vyžadují pravidelnou údržbu.
- Zajistěte dobrý přístup pro:
  - Snadnou vizuální kontrolu znečištění sítka filtru
  - Jednodušší údržbu a kontrolu filtru
- Místo instalace musí být nezámrzné
- Filtr instalujte bezprostředně za vodoměrem dle doporučení DIN EN 806-2
- Aby nedošlo k zaplavení prostoru, doporučuje se zajistit trvalé dostatečně dimenzované připojení vypouštěcí části filtru na odpadní potrubí

### Příklad instalace

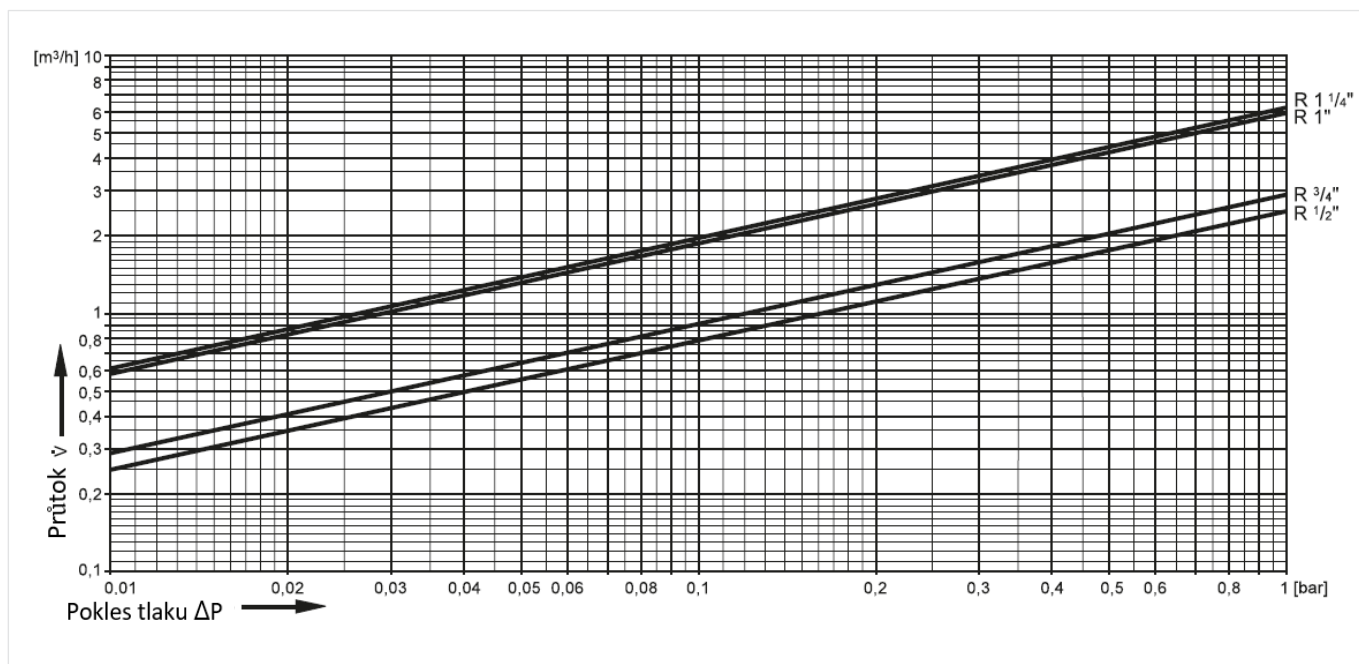


## TECHNICKÉ PARAMETRY

### kvs-hodnoty

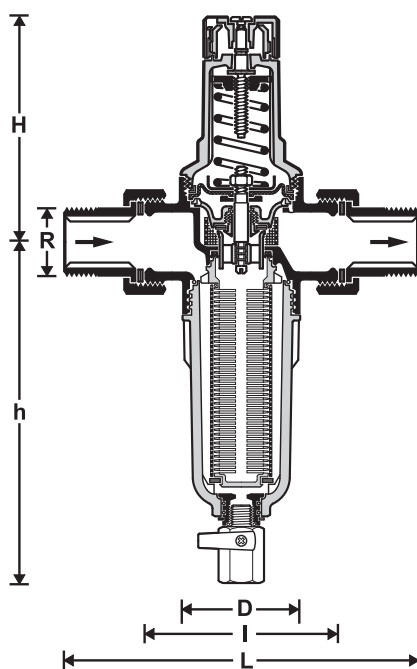
Velikost připojení:	15	20	25	32
kvs-hodnota (m <sup>3</sup> /h):	2.5	2.9	6.0	6.2

### Charakteristiky tlakových ztrát



## ROZMĚRY

### Vyobrazení



Parametry		Hodnoty			
Připojovací rozměry:	R	1/2"	3/4"	1"	1 1/4"
Světlost:	DN	15	20	25	32
Rozměry:	L	140	160	180	197
	I	80	90	100	105
	H	89	89	111	111
	h	156	156	180	180
	D	54	54	61	61
Hmotnost:	kg	0.7	1.0	1.5	1.7
Registrační číslo DVGW		NW-9311 BO 0223			-

Poznámka: Všechny rozměry jsou v mm, pokud není uvedeno jinak.

## OBJEDNACÍ ČÍSLA

Následující tabulky obsahují veškeré informace, potřebné k objednání položky podle Vašeho výběru. Při objednávání vždy uveďte typ a objednací číslo.

### Možnosti

Filtry jsou k dispozici v následujících velikostech: 1/2", 3/4", 1" and 1 1/4".




- standard

- není k dispozici

		FK06-...AA
Typ:	Šroubení s vnějšími závity, velikost ok síta 100 µm	•

Poznámka: ... vynechané v objednací čísle je nutno doplnit velikostí připojení - např. 1" a typem filtru AA: **FK06-1AA**

## Příslušenství

	Popis	Velikost	Objednací číslo
	<b>M07M</b> <b>Manometr</b> Průměr 63 mm, zadní připojení G 1/4"		
		Rozsah: 0 - 4 bar	M07M-A4
		Rozsah: 0 - 10 bar	M07M-A10
		Rozsah: 0 - 16 bar	M07M-A16
		Rozsah: 0 - 25 bar	M07M-A25
	<b>ZR06F</b> <b>Dvojité montážní klíč</b> Pro demontáž jímky	1/2" - 1 1/4"	ZR06F
	<b>VST06B</b> <b>Šroubení</b> Pájitelné připojení	1/2"	VST06-1/2B
		3/4"	VST06-3/4B
		1"	VST06-1B
		1 1/4"	VST06-1 1/4B

## Náhradní díly

pro filtry MiniPlus FK06 od roku výroby 2000

Vyobrazení	Popis	Dimenze	Obj.číslo	
	<b>1 Kryt pružiny s ovládací částí a pružinou</b>	1/2" + 3/4" 1" + 1 1/4"	0901515 0901516	
	<b>2 Výměnná vložka redukčního ventilu (bez filtru)</b>	1/2" + 3/4" 1" + 1/4"	D06FA-1/2 D06FA-1B	
	<b>3 Sada těsnicích kroužků pro nátrubek (10 ks)</b>	1/2" 3/4" 1" 1 1/4"	0901443 0901444 0901445 0901446	
	<b>4 Záslepka otvoru pro manometr R<sup>1</sup>/<sub>4</sub>" s O-kroužkem (5ks)</b>		S06K-1/4	
	<b>5 Průhledná plastová jímka, včetně sítka, 100 µm a kostry sítka</b>	1/2" + 3/4" 1" + 1 1/4"	KF06-1/2A KF06-1A	
	<b>6 O-ring pro kostru sítka (10 ks)</b>	1" + 1 1/4" 1/2" + 3/4"	0903128 0903127	
	<b>7 Náhradní sítko 100 µm (5 ks)</b>	100 µm 100 µm	1/2" - 3/4" 1" - 1 1/4"	AS06-1/2A AS06-1A
	<b>Náhradní sítko 50 µm (5 ks)</b>	50 µm 50 µm	1/2" - 3/4" 1" - 1 1/4"	AS06-1/2C AS06-1C
	<b>8 Sada O-kroužků pro jímku filtru (10 ks)</b>	1/2" + 3/4" 1" + 1 1/4"	0901246 0901499	
<b>9 Závitové šroubení</b>	1/2" 3/4" 1" 1 1/4"	VST06-1/2AR VST06-3/4A VST06-1A VST06-1 1/4A		