

## Technický list

**Výrobek:** Rohový kohout

**Kód:** CR38A

**Distributor:** MSO Trade a.s., Hodonín, CZ

**Popis:** Kulový kohout slouží k uzavírání vodovodních systémů ve stavbě. Montáž se provádí zašroubováním pomocí závitu G.

**Použití:** Pro užitkovou a pitnou vodu od 0 °C do + 95 °C.

### Materiál jednotlivých dílů:

**Tělo:** mosaz niklovaná

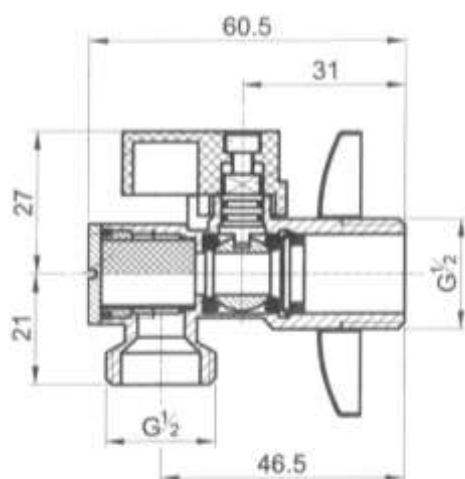
**Koule:** mosaz chromovaná leštěná

**Těsnění koule:** 2x "O" kroužek pryž

**Těsnění hřídele:** 2 x "O" kroužek pryž

**Páčka:** plast-povrch chrom

### Rozměrový náčrtek:



### Obrázek:



### Tabulka rozměrů:

Kód	G1	G2
CR38A	1/2"	1/2"

**Upozornění:** Pro těsnění závitů doporučujeme použít pouze tyto těsnící materiály: teflonová páska, těsnící vlákno typu LOCTITE nebo těsnící tmel. Ostatní těsnící materiály nejsou pro tento typ výrobků přípustné.