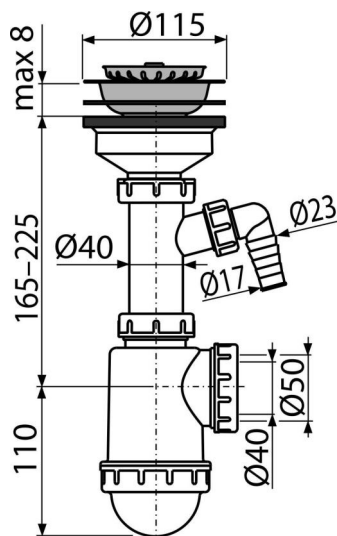


A446P-DN50/40

Sífon dřezový s nerezovou mřížkou DN115 a přípojkou



Použití

Pro dřez

Vlastnosti

- Materiál: polypropylen
- S přípojkou pro pračku nebo myčku nádobí
- Sítko na výpusti slouží i jako zátka
- Vývod odpadu připraven pro napojení odpadní trubky Ø50 nebo Ø40 mm

Rozsah dodávky

- Nerezová mřížka výpusti
- Nerezová zátka
- Tělo sifonu s přípojkou

Objednací kód, Logistické informace

Kód	EAN	Délka	Hmotnost (kus balení paleta)	Rozměr (kus balení)	Množství (balení paleta)
A446P-DN50/40	8594045935998	50 mm	0,46 6,84 211,6 kg	240×110×170 590×240×390 mm	15 420 ks

Záruky

2/3 roky *

Celní kód

39229000

Normy

ČSN EN 274

Technické parametry

- Přípojka na hadici 17 mm
- Průtok 44 l/min
- Tepelný atest 95 °C
- Zápachová uzávěra 53 mm