

# UŽIVATELSKÝ A MONTÁŽNÍ MANUÁL





## **Upozornění:**

Pečlivě si před instalací přístroje a uvedením přístroje do provozu přečtěte pokyny k montáži a obsluze přístroje, bezpečnostní informace. Tyto pokyny musí být vždy dodány majiteli/provozovateli.

## UŽIVATELSKÝ A MONTÁŽNÍ MANUÁL

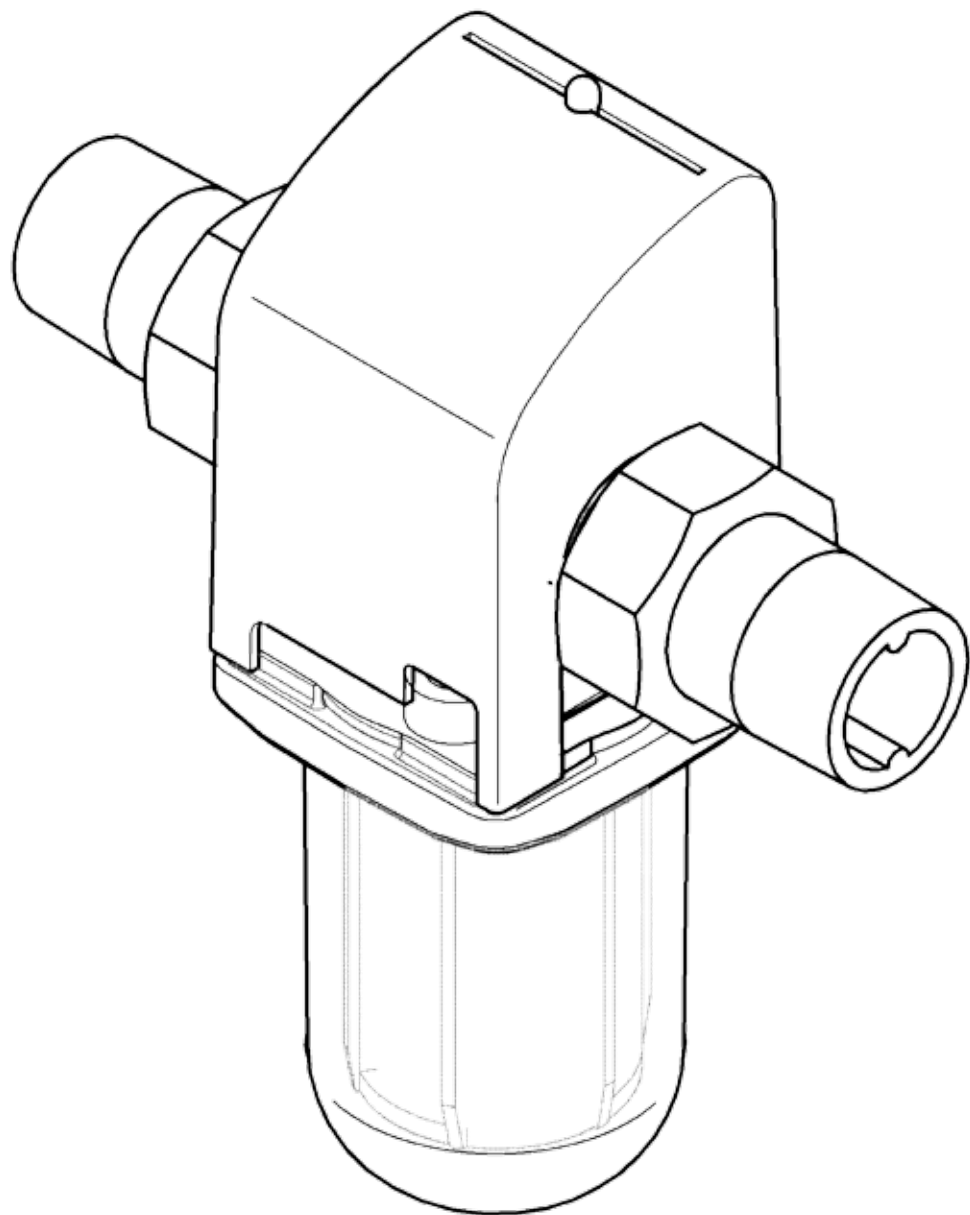
# EASY FILT-C

Vážený spotřebiteli,  
chtěli bychom Vám poděkovat  
za důvěru v náš výrobek.  
Produkt, který jste si vybrali, byl  
navrhnut pomocí nejnovějších  
technologií.

Tento filtr je vhodný pro užití ve  
studené pitné vodě o maximální  
teplotě do 30 °C (86°F).

Odstraňuje hrubé a jemnozrnné  
nečistoty pomocí síta filtru.  
Částice menší, než je mřížka  
síta, zákal a látky rozpuštěné  
ve vodě nelze pomocí tohoto  
filtru z vody odstranit.

Každý přístroj je důkladně  
zkontrolován ještě předtím,  
než se dostane ke koncovému  
spotřebiteli. Nicméně pokud by  
nastaly jakékoliv potíže, prosím  
obraťte se na odpovědný  
základní servis.



Kostečka

## Obsah

1. O návodu k použití	str. 4-5
2. Užití	str. 5
3. Informace o produktu	str. 5
4. Datová tabulka	str. 6
5. Uvedení do provozu	str. 7
6. Provoz	str. 7
7. Vnější čištění	str. 7
8. Výměna síta	str. 7
9. Záruka a servis	str. 9

## 1. O návodu k použití

### POZOR!

Přečtěte si kapitolu s bezpečnostními pravidly pro předcházení komplikacím.

Tento návod musí být neustále k dispozici na místě, kde je nainstalovaný filtr.

Tento návod je vytvořen proto, abyste se mohli seznámit s filtrem a možnými oblastmi jeho využití.

Návod obsahuje důležité informace pro bezpečné, správné a ekonomické využití filtru.

Obsahuje základní informace, které musí být dodrženy během instalace, provozu a údržby. Dodržování těchto informací pomáhá vyhnout se nebezpečí, snížit náklady na opravy a zvýšit spolehlivost a životnost filtru.

**Návod si musí přečíst každá osoba, která je pověřena prací s filtrem, například:**

- Instalací
- Provozem
- Údržbou (servisování, kontrola, oprava)

Instalaci a údržbu by vždy měly provádět osoby autorizované výrobcem, které jsou schopny plnit pokyny uvedené v návodu k montáži a provozními instrukcemi danými specifickými předpisy dané země, kde je instalace prováděna.

Kromě návodu k obsluze a závazných ustanovení ohledně prevence nehod, které jsou platné v místě užití přístroje, musí být zohledněny také technické předpisy pro bezpečnou a správnou manipulaci s přístrojem.

Proto tento návod k užití musí být vždy prostudován odpovědným pracovníkem/majitelem ještě před montáží, údržbou a opravou.

## 1.1 Použité symboly

Bezpečnostní pokyny obsažené v tomto návodu jsou označeny následujícími symboly.



**POZOR**

POZNÁMKY K MOŽNÝM NEBEZPEČÍM



**Pozor elektrické napětí**



**Nm Specifikované výrobcem**

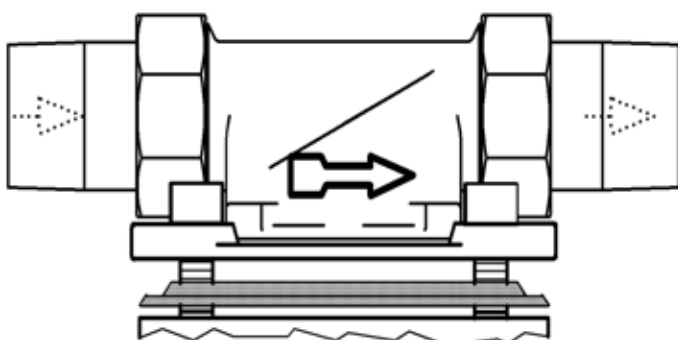


**Tipy pro užití a další informace**

Poznámky jsou přímo uvedeny na otočné přírubě nebo vodárně.

- Směr proudění (obr. 1)
- Typový štítek
- Informace o čištění

Musí být vždy dodržovány a udržovány v čitelném stavu.



Obr. 1

## 1.2 Bezpečnostní pravidla a nebezpečí v důsledku nedodržování

Nedodržením bezpečnostních pokynů mohou vzniknout následující rizika:

- Selhání důležitých funkcí filtru
- Ohrožení osob v důsledku elektrických nebo mechanických vlivů

- Ohrožení osob a prostředí v důsledku úniku vody

Měli byste se zdržet jakýchkoliv nebezpečných pracovních postupů.

Nedodržení tohoto návodu k použití a porušení bezpečnostních pravidel může mít za následek nejen nebezpečí pro lidi, ale může také poškodit okolní prostředí a přístroj.

## 1.3 Užívání přístroje

Na základě mezinárodního systému jednotek (SI = Systéme International d'Unités), se užívají následující jednotky:

Jednotka	Převod
°F	°F = 9/5 °C + 32
bar	1 bar = 10 <sup>5</sup> Pa = 0,1 N/mm <sup>2</sup>
¾"	DN 20
1"	DN 25
1 ¼"	DN 32

## 2. Užití

(podívejte se také na DIN 1988 část 2). Malé pevné částice, jakou jsou rez a zrnka písku, jsou vypláchnuty do domácího vodovodního řádu spolu s pitnou vodou. Tyto částice mohou způsobit usazování korozních nečistot, což může vést k poruchám ve sprchových hlavících, znečištění povrchů a k poruchám citlivých spotřebičů. Tento filtr, do značné míry zamezuje výše označeným jevům.

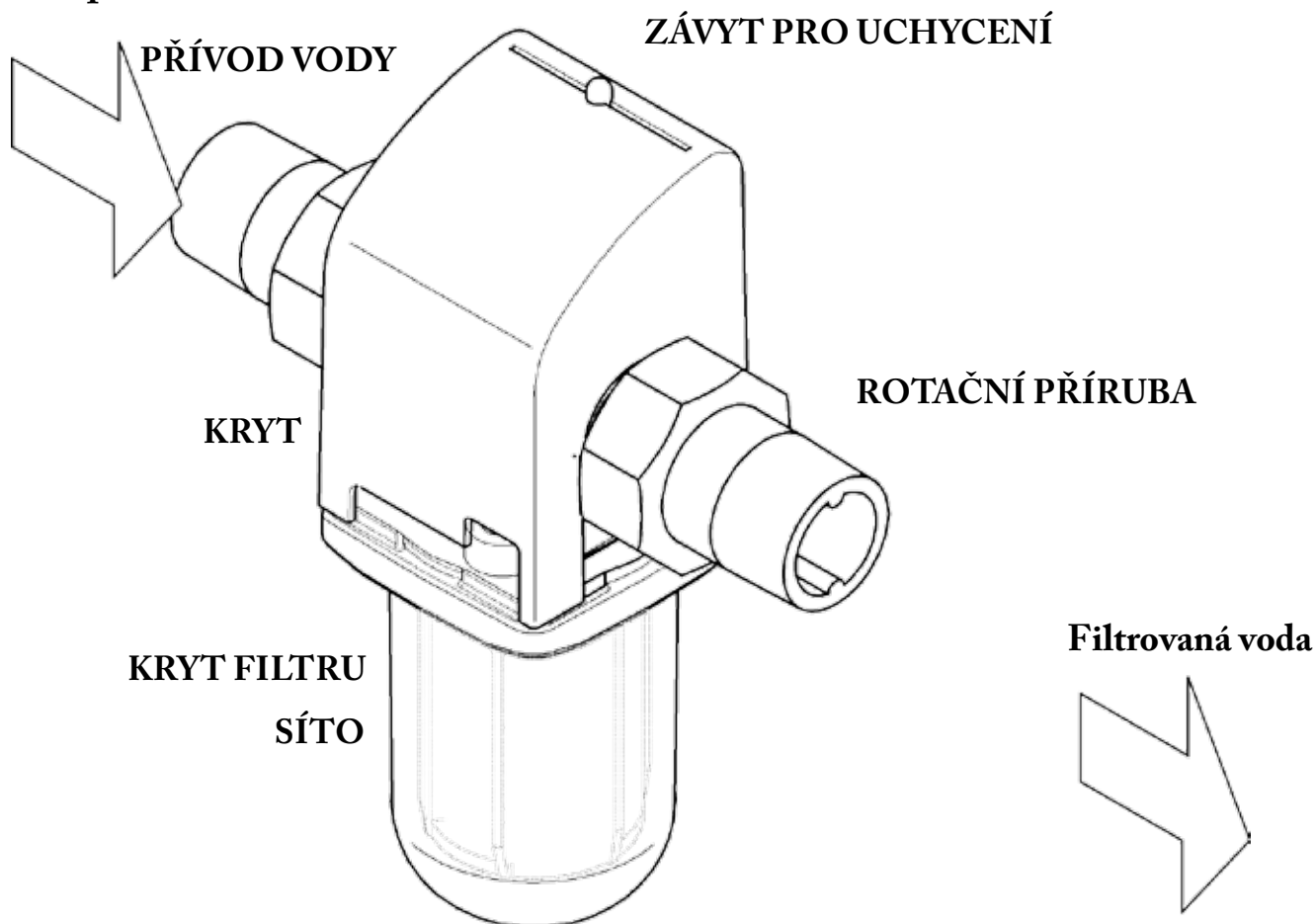
## 3. Montáž

Filtr musí být nainstalován na suchém, zatepleném místě, kde nemrzne s odtokem odpadních vod.

Ujistěte se, že šipka na rotační přírubě směřuje ve směru toku vody.

Pro pohodlné ovládání, údržbu a servis musí být vzdálenost od středu trubky ke stěně nejméně 60 mm a vzdálenost od středu směrem nahoru nejméně 140 mm.

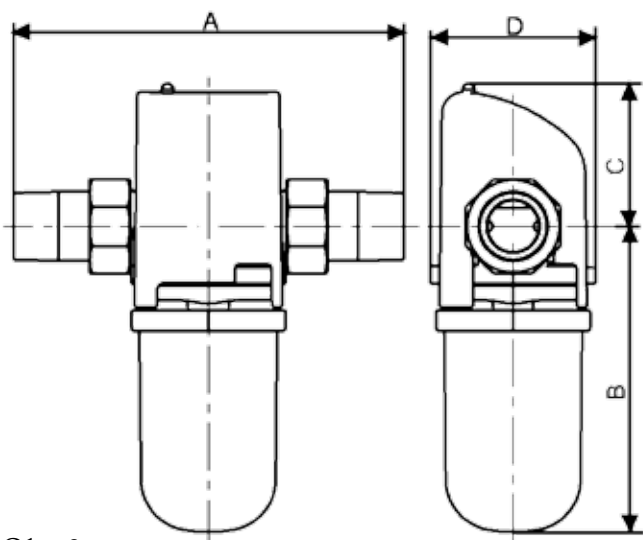
## Popis filtru



Jmenovitý tlak max. 16 barů  
 Provozní tlak max. 10 barů  
 Teplota max. 30 °C

## 4. Datová tabulka

Model	Číslo výrobku	Připojení trubky	Průtok	Tlaková ztráta u nového sítko
EASY FILT-C ½“mV	8080057	½ Zoll	2,7/4,3m <sup>3</sup> /h	0,2/0,5 barů
EASY FILT-C ¾“mV	8080058	¾ Zoll	4,0/6,5m <sup>3</sup> /h	0,2/0,5 barů
EASY FILT-C 1“mV	8080059	1 Zoll	4,8/7,7m <sup>3</sup> /h	0,2/0,5 barů
EASY FILT-C 1 ¼“mV	8080060	1 ¼ Zoll	5,0/8,0m <sup>3</sup> /h	0,2/0,5 barů



Model	A	B	C	D
EASY FILT-C ½“mV	180	145	65	80
EASY FILT-C ¾“mV	180	145	75	80
EASY FILT-C 1“mV	195	150	75	80
EASY FILT-C 1 ¼“mV	230	155	85	80

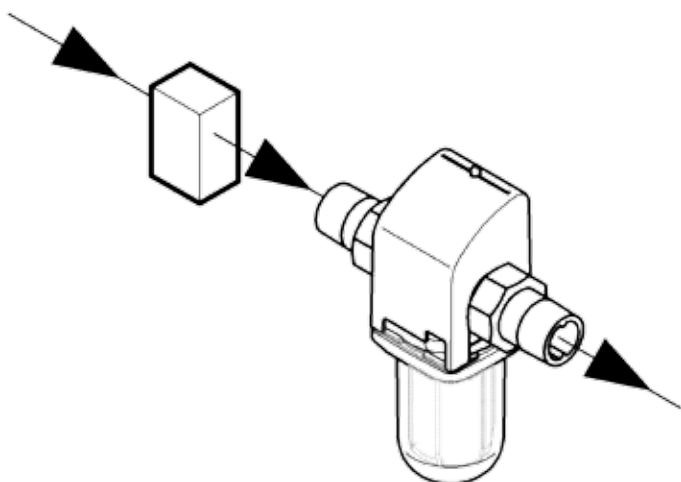
A = montážní šířka  
 B = výška pod středem potrubí  
 C = výška nad středem potrubí  
 D = hloubka  
 (Obr. 3)

Obr. 3



## 5. Uvedení do provozu

Filtr je uveden do provozu otevřením armatury. Pro odvzdušnění filtru je nezbytné otevřít odsávání na maximum, tím se sám automaticky odvzdušní.



1 = Tlakový redukční ventil

Obr. 4

## 6. Provoz

Síto se musí měnit každého půl roku, v závislosti na množství průtoku vody a na typu a rozsahu hrubých a jemnozrnných nečistot ve vodě. Některé druhy nečistot mohou zapříčinit rychlejší zanesení síta a jeho nutnou častější výměnu.

Příklady instalace:

- Pokud je tlak vody do 10 barů, filtr musí být nainstalován za vodoměrem a musí být také preventivně nainstalován redukční ventil proti zpětnému toku vody. (Obr. 4)
- Pro vodní tlak nad 10 barů se filtr instaluje za redukčním ventilem. Musí zde být uzavírací zařízení před a za filtrem. To znamená, že se jedná o hlavní uzavírací ventil před filtrem (proti proudu) nebo uzavírací armaturu (po proudu) filtru. Není-li uzavírací zařízení ve směru proudění od filtru, zpětně proudící voda může bránit výměně síta.

## 7. Vnější čištění

Užijte pouze vodu a jemné mýdlo pro čištění vnějšku celého filtru.

Rozpouštědla, jejich výpary a čisticí prostředky obsahující alkohol mohou vést ke zkrěhnutí

materiálu a ke vzniku závažných povrchových trhlin vedoucích až ke zlomení plastových dílů.

## 8. Výměna síta

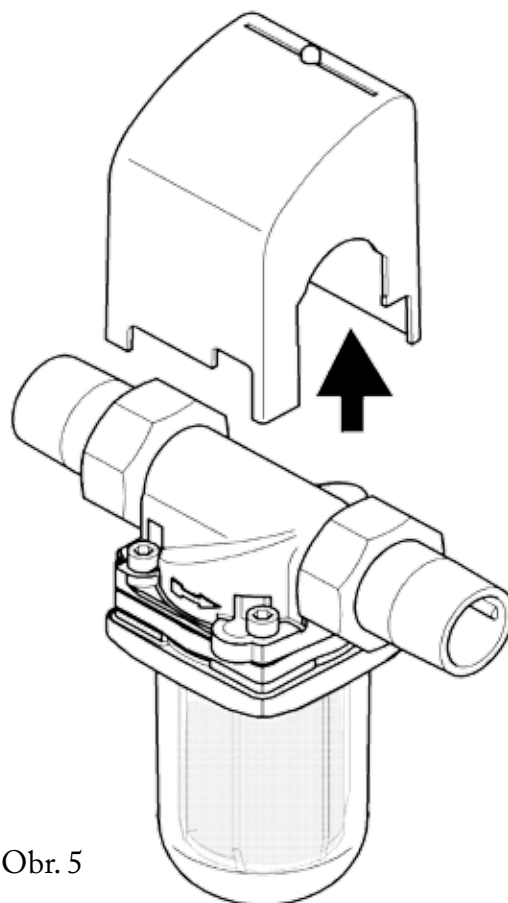
1. uzavřete armaturu před a za filtrem
2. poté odstraňte kryt příruby pohybem směrem nahoru (Obr. 5)
3. vyšroubujte všechny 4 šrouby imbusovým klíčem (Obr. 6)
4. otočte filtr doleva až na doraz a vytáhněte ho směrem dolů (Obr. 6)
5. vyjměte přírubu s použitým sítem (Obr. 7)
6. vložte nové síto s přírubou do krytu filtru
7. kryt filtru opět zasuněte do bajonetového otvoru v otočné přírubě a otočte doprava až nadoraz (Obr. 8)
8. těsně zašroubujte všechny 4 šrouby imbusovým klíčem

Nm

Zatočte přibližně 4x, tak aby se těsnění uzavřelo a filtr se nepoškodil nebo nezkroutil.

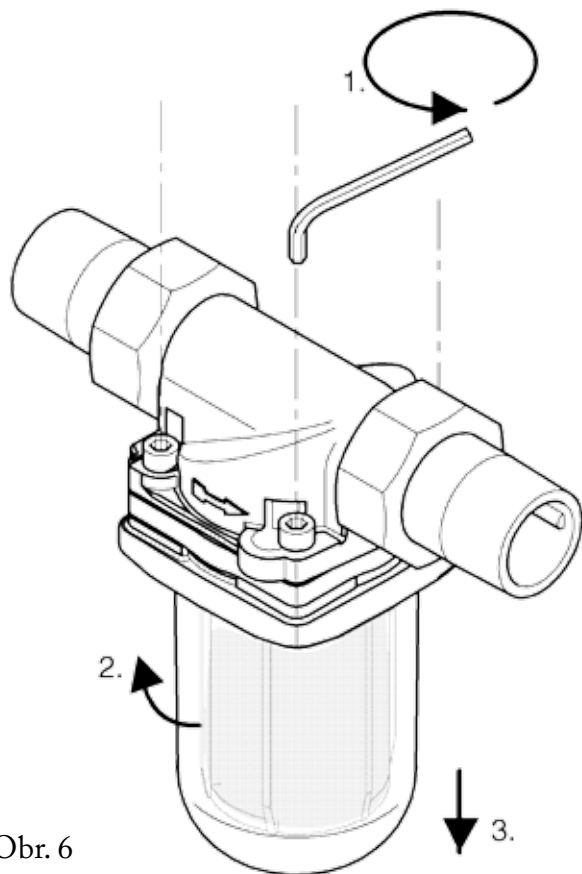
9. kryt příruby můžete znovu nasadit (Obr. 9)
10. otevřete armaturu před a za filtrem

Když měníte filtrační vložku, musíte ji krátce odvzdušnit otevřením nejbližšího koncového bodu

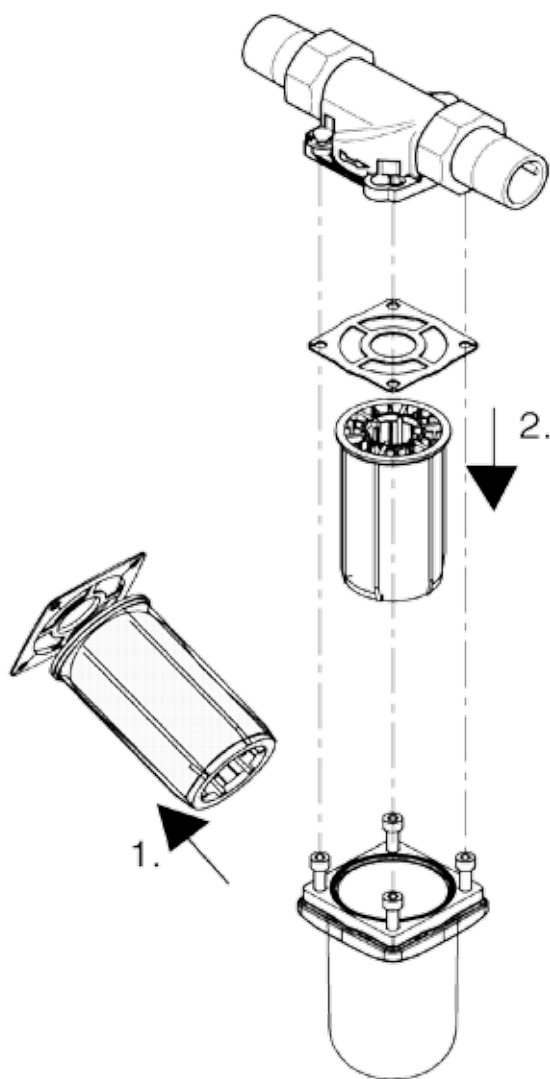


Obr. 5

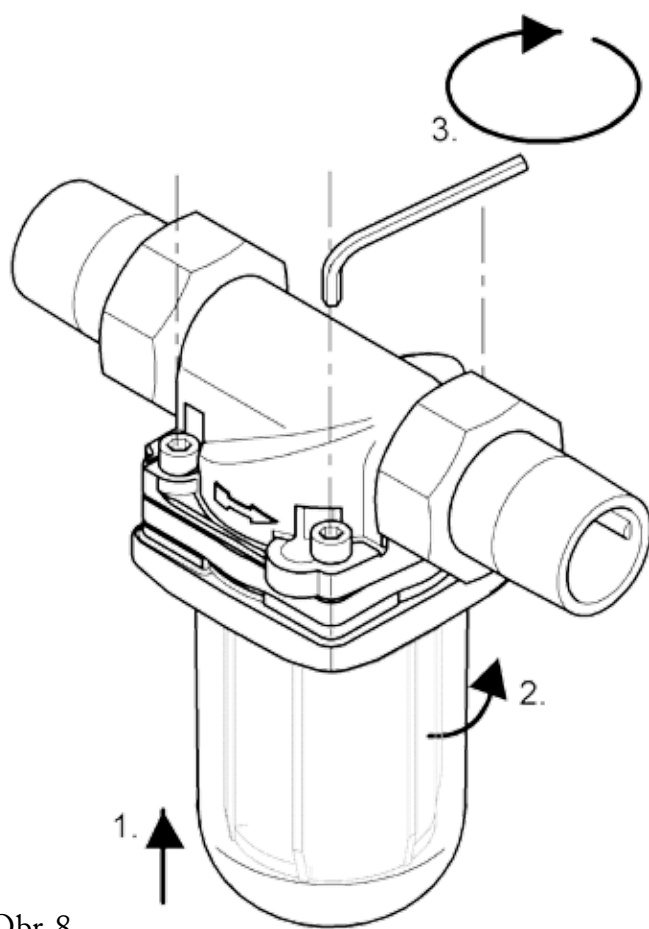




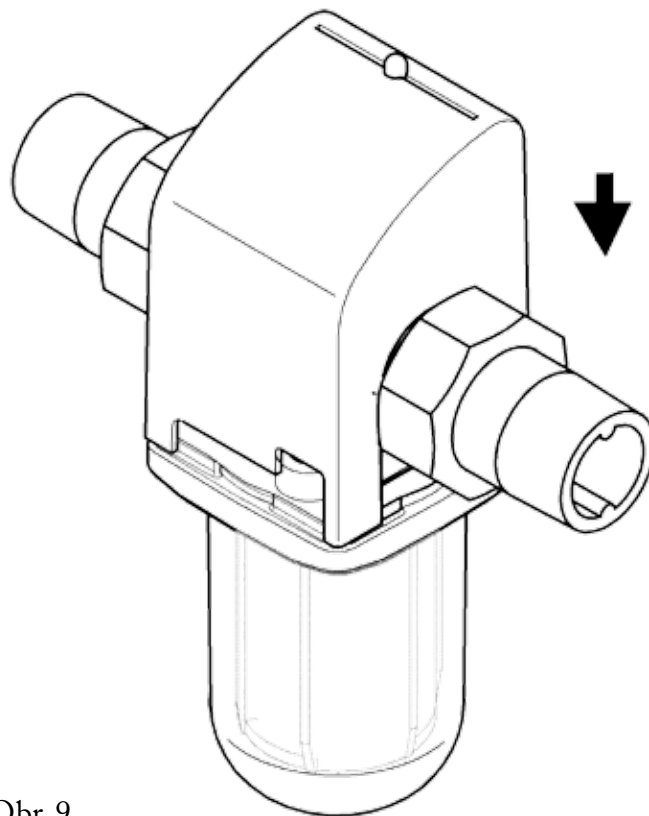
Obr. 6



Obr. 7



Obr. 8



Obr. 9

## 9. záruka a servis

V rámci uplatnění vaší zákonné záruky dle DIN 1988, část 8, je nezbytné, abyste dodržovali výměnu vložky filtru dle návodu uvedeného výrobcem (každých 6 měsíců) a za provozních podmínek, však z hygienických důvodů v intervalech kratších než je 6 měsíců.

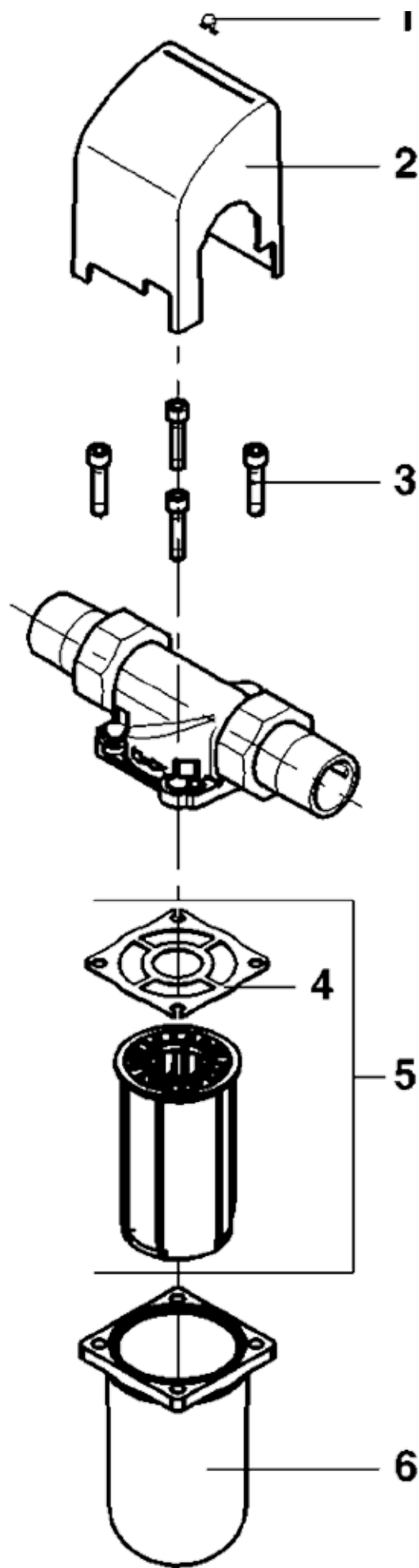
Pravidelný servis je nezbytný, aby bylo možné dosáhnout úspěšného fungování ještě mnoho let poté, co byla jednotka uvedena do provozu. Ve stavebním sektoru je to zajištěno pomocí DIN 1988, částí 8.

Dohoda o servisu je nejlepší způsob, jak zajistit dobrou funkci přístroje nad rámec záruky. Všude tam, kde je to možné, jsou vhodné pravidelné servisní práce a dodávky spotřebního materiálu, prostřednictvím specializovaného obchodu nebo zákaznického servisu.

## 9. Náhradní díly EASY FILT-C 1/2" - 1 1/4"

Pos.	Označení	Kusy	Číslo výr.	Kus (účtovaná jednotka)
1	Zobrazovací tlačítko	1	1120424	2
2	Kryt příruby 1/2"-1"	1	2080147	13
2	Kryt příruby 1 1/4"	1	2080150	13
3	Šroub s válcovou hlavou M6x30	4	1650209	2
4	Kruhové těsnění *	1	1633102	5
5	Síto *	1	8080030	36
6	Filtrační zvon	1	1120308	31
7	Příruba	1	1420013	20

\* Interval výměny = půl roku







JUDO Wasseraufbereitung GmbH  
Postfach 380  
71351 Winnenden / Allemagne  
e-mail: [info@judo.eu](mailto:info@judo.eu)  
[www.judo.eu](http://www.judo.eu)

<b>Dovozce:</b>	<b>Kostečka Group, spol. s r. o. Borského 1011/1 CZ 152 00 Praha 5</b>
IČ:	14501899
DIČ:	CZ14501899
tel:	<b>380 309 211 606 60 60 60</b>
e-mail:	<b><a href="mailto:info@kostecka.net">info@kostecka.net</a></b>
	<b><a href="http://www.kostecka.net">www.kostecka.net</a></b>



# Kostečka