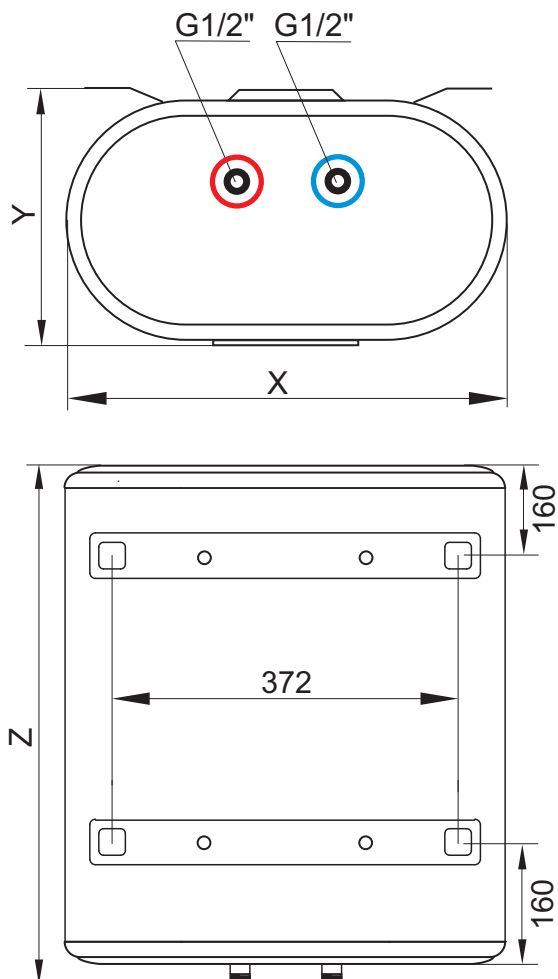
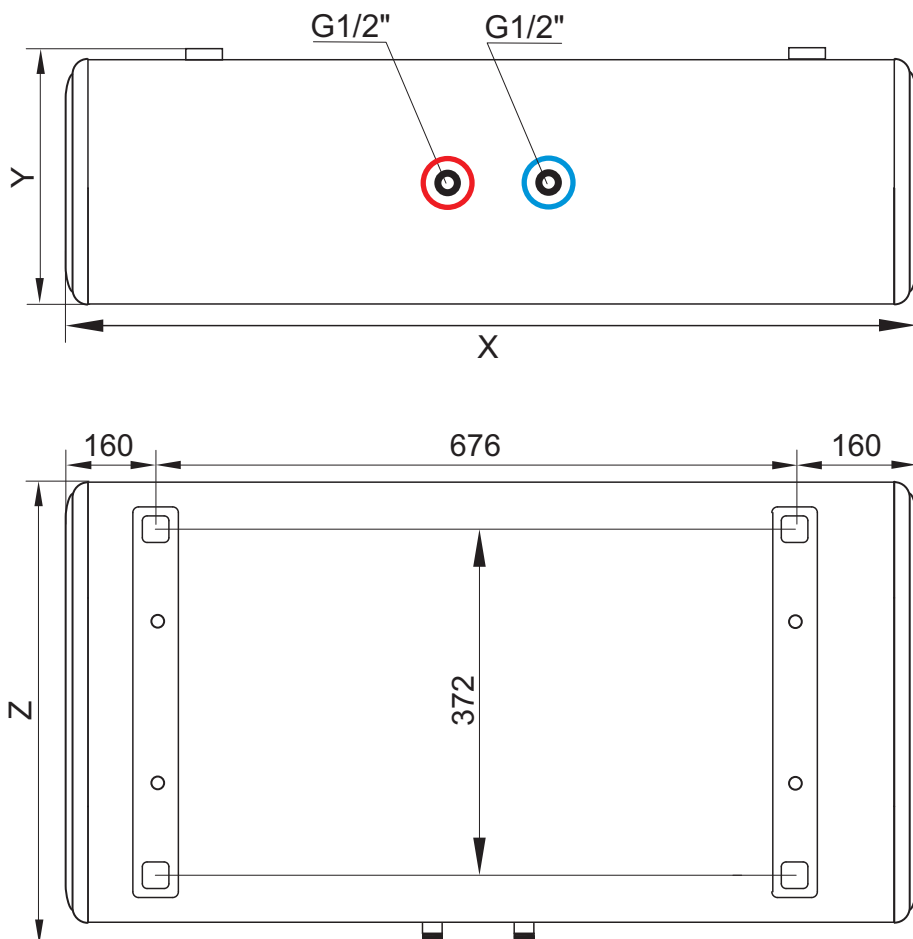


Model PLV pro vertikální montáž



Model PLH pro horizontální montáž



Technické údaje

Typ	PLV 30 WIFI	PLV 50 WIFI	PLV 80 WIFI	PLV 100 WIFI	PLH 80 WIFI
Umístění	vertikální	vertikální	vertikální	vertikální	horizontální
Kapacita (l)	25	42	67	84	67
Jmenovitý výkon (kW)	0,7 / 1,3 / 2,0				
Jmenovitý tlak, max. (bar)	7				
Jmenovité napětí / Frekvence (V/Hz)	230~ /50				
Čas ohřevu, t°=45°C (h: min)	0 : 39	1 : 06	1 : 45	2 : 12	1 : 45
Čistá hmotnost (kg)	13,5	19,0	24,0	28,5	24,0
IP krytí	IPX4				
ERP (třída)	B	B	C	C	C
Rozměry: (X - šířka) mm	453		511		996
(Y - hloubka) mm	253		293		293
(Z - výška) mm	587	880	1018	1240	532