



L641

PŘÍLOŽNÝ TERMOSTAT

KATALOGOVÝ LIST



Vlastnosti

- Termostat vhodný pro použití pro instalaci na zásobníky teplé užitkové vody
- Termostat vhodný pro instalace na potrubí v aplikacích podokenních jednotek, tj. fan-coilů
- Termostat vhodný pro instalaci na potrubí jako protimrazová ochrana
- Termostat vhodný pro zabezpečení instalací podlahového topného systému před překročením maximální teploty
- Přepínací kontakt mikrospínače je poháněn bimetalem teplotního senzoru
- Požadovaný spínací bod -teplota nastavitelný na jasně čitelné stupnici na čelní stěně termostatu
- Snadno přístupná připojovací svorkovnice
- Kryt stupnice (L641B)
- Nastavení teploty šroubovákem s možností použití dodávaného nastavovacího knoflíku (L641A)
- Zkoušeno podle ČSN EN60730-1 (1995)

Popis

Termostat L641 je určen pro povrchovou montáž. Termostat snímá teplotu vody v zásobnících teplé užitkové vody a nebo v otopných systémech. Umožňuje regulaci teploty, hlídání teplotních omezení a funkci poklesu teploty.

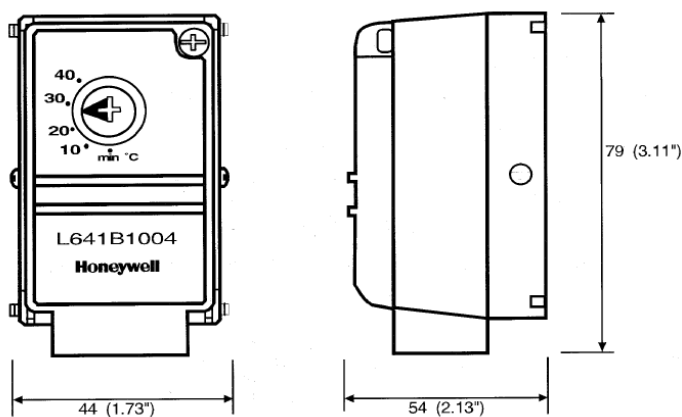
Termostat L641A je možno instalovat přímo na zásobník teplé užitkové vody a zapojit přímo do obvodu řízení oběhového čerpadla topného systému, kotle nebo zónového ventilu.

Termostat L641B instalovaný přímo na potrubí je určen pro hlídání maximální teploty, minimální teploty nebo jako protimrazová ochrana topného systému. Možno jako automatické přepínání LÉTO / ZIMA v systémech XE70 a XE90 podokenních jednotek fan-coil.

Specifikace:

Napájecí napětí:	230 V AC, 50 až 60 Hz
Typ kontaktu:	Přepínací
Zatížitelnost:	4(2) A, 230 V AC
Teplotní rozsah:	viz tabulka
Diference:	průměrně 10 K pevně
Regulační rozsah:	0 až 95°C
Teplota skladování:	0 až 70°C
Montáž:	L641A je montován přímo na zásobníky TUV přiloženým lankem 1,8 m L641B je montován přímo na potrubí dodávanými pružinami
Rozměry:	44 x 79 x 54 mm (š x v x h)
Svorkovnice:	3 svorky umožňující zapojení vodičů 1,5 mm ²

Rozměry



Rozměry uvedeny v mm

Instalace

Montáž

Termostat L641A - pro montáž na zásobníky TUV může být instalován v 1/3 až 1/4 výšky zásobníku TUV ode dne po odstranění izolace a očištění povrchu.

Termostat L641B - potrubní termostat může být montován méně než 0,6 m od kotle, nebo přívodního potrubí podokenních jednotek fan-coilů, před uzavíracím 3-cestným regulačním ventilem.

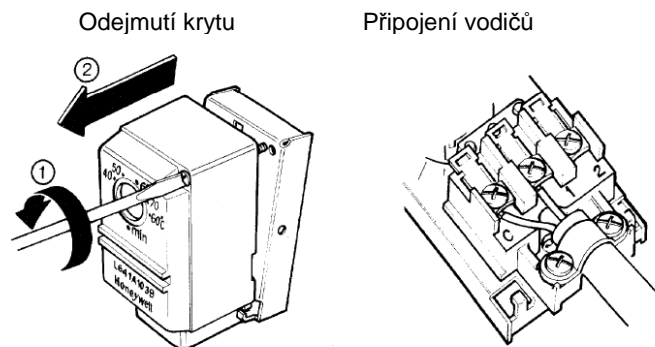
Objednací informace

Model	Příklad použití	Nastavitelný teplotní rozsah
L641A1039	Příložný termostat	Min. 40 až 80 °C
L641B1004	Dolní teplotní omezení	Min. 10 až 40 °C
L641B1012	Horní teplotní omezení	50 až 95 °C

Upozornění

1. Instalaci musí provádět pouze kvalifikovaný pracovník.
2. Před zahájením instalace vypněte přívod síťového napětí. Předejdete tím možnému poškození zařízení a nebo úrazu el. proudem.

Zapojení



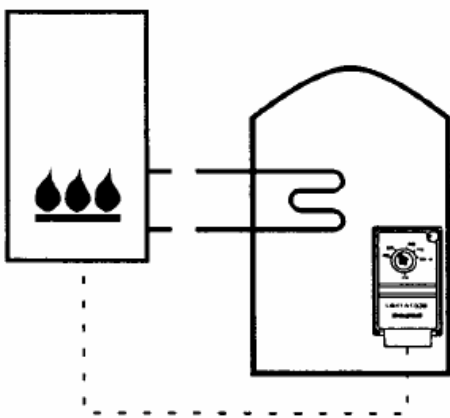
	Zásobník TUV / zásobník	Horní omezení teploty podlaho- vého systému	Horní omezení teploty podlahových systémů a kotlů na tuhá paliva	Dolní omezení teploty - protimra- zová ochrana	Připínání LÉTO / ZIMA 2-trubkových jadnotek fan-coil
L641A1039	•				
L641B1004				•	•
L641B1012		•	•		

Poznámka:

1. Termostat L641 může být montován na 1/4 až 1/3 ode dna zásobníku
2. Termostat L641 může být montován ve vzdálenosti nejméně 0,6 m od kotle
3. Termostat L641 může být montován na vratném potrubí do kotle ve spojení s termostatem protimrazové ochrany T4360A
4. Termostat L641 může být nastaven na teplotu 25 °C a montován na potrubí pro ovládání 3-cestného regulačního ventilu

Regulace teploty vody

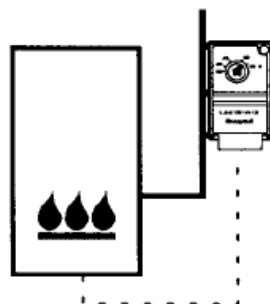
Zásobník TUV



Teplotní omezení

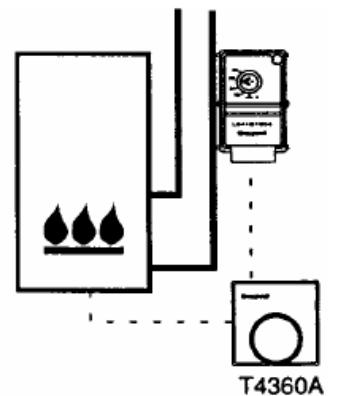
Horní omezení

- podlahový systém
- kotle na tuhá paliva



Dolní omezení

- protimrazová ochrana
- otevřené potrubí



Přepínání LÉTO / ZIMA u 2-trubkových fan-coilů

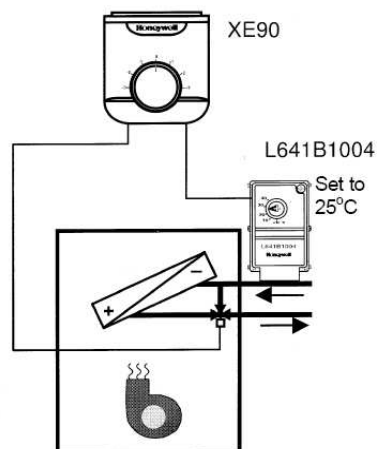
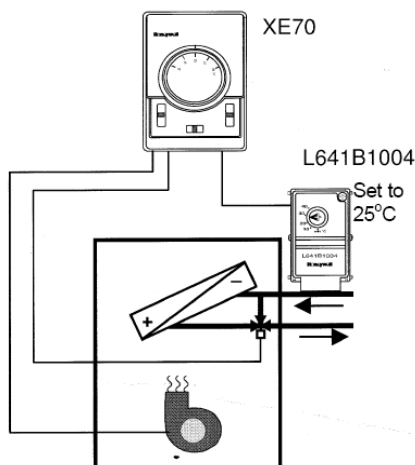
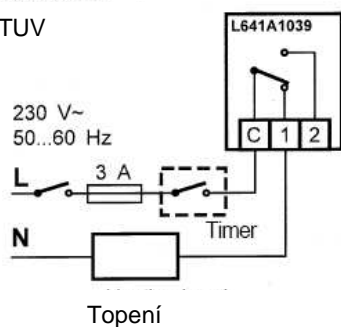


Schéma zapojení

L641A1039

TUV



L641B1012

L641B1020

Horní omezení

230 V~

50...60 Hz

L

3 A

N

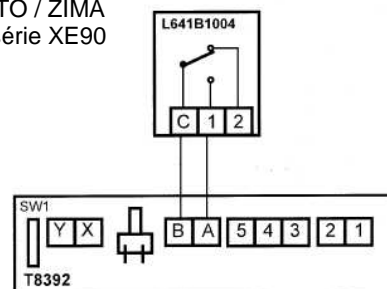
Topení a nebo připojený regulátor
Kontakt sc c a 1-rozepíná při
nárůstu teploty

L641L1004

Přepínání

LÉTO / ZIMA

U série XE90

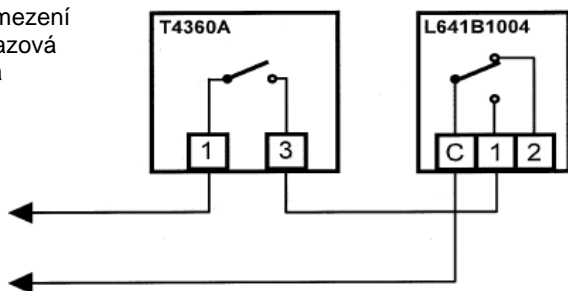


L641B1004

Dolní omezení

Protimrazová

ochrana



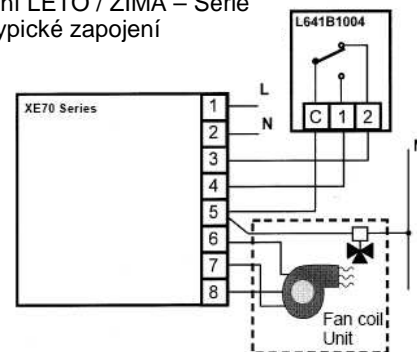
Zapojeno s vyšší prioritou
Než teplotní regulátor a timer

Svorka C a 1 jsou
připojeny při poklesu teploty

L641B1004 Automatické

Přepínání LÉTO / ZIMA – Série

XE70, typické zapojení



Pro více informací

navštivte: www.resideo.cz



Ademco CZ s.r.o.
Tuřanka 1236/96,
Slatina, 627 00 Brno
Česká republika
www.resideo.cz

© 2020 Resideo Technologies, Inc. Všechna práva vyhrazena. Ochranná známka společnosti Honeywell Home se používá na základě licence od společnosti Honeywell International Inc. Tento produkt vyrábí společnost Resideo Technologies, Inc. a její přidružené subjekty.

Honeywell Home