

- CZ LED koupelnové osvětlení nad zrcadlo (Solight WO748)**
SK LED kúpeľňové osvetlenie nad zrkadlo (Solight WO748)
EN LED bathroom lighting above the mirror (Solight WO748)
DE LED-Badezimmerbeleuchtung über dem Spiegel (Solight WO748)
FR Applique LED pour miroir de salle de bain (Solight WO748)
ES Iluminación LED del baño encima del espejo (Solight WO748)
NL Badkamer ledverlichting voor boven spiegel (Solight WO748)
IT Illuminazione da bagno a LED sopra lo specchio (Solight WO748)
RO Iluminat de baie cu LED-uri deasupra oglinzii (Solight WO748)
HU LED fürdőszobai világítás tükör fölé (Solight WO748)

CE IP44



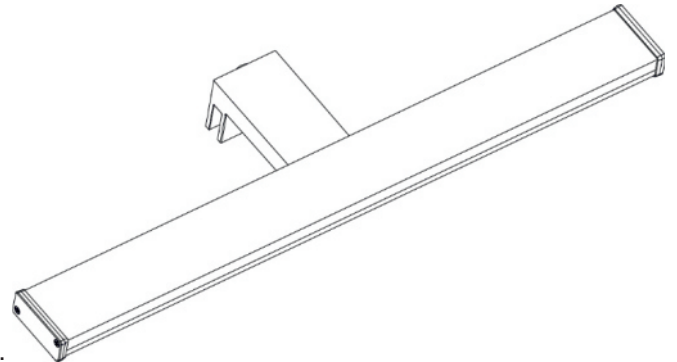
- CZ -** Vážený zákazníku, děkujeme za zakoupení našeho výrobku. Pozorně si přečtěte následující pokyny a dodržujte je, aby vám sloužil bezpečně a k plné spokojenosti. Předědete tak jeho nesprávnému použití či poškození. Zabraňte neodborné manipulaci s tímto přístrojem a vždy dodržujte zásady používání elektrospotřebičů. Návod k použití pečlivě uschovejte. Montáž může provádět pouze kvalifikovaný pracovník.
- SK -** Vážený zákazník, ďakujeme za zakúpenie nášho výrobku. Pozorne si prečítajte nasledujúce pokyny a dodržujte ich, aby vám slúžil bezpečne a k plnej spokojnosti. Predídete tak jeho nesprávnemu používaniu či poškodeniu. Zabraňte neodbornej manipulácii s týmto prístrojom a vždy dodržujte zásady používania elektrospotrebičov. Návod k používaniu dobre uschovajte. Montáž môže vykonávať len kvalifikovaný pracovník.
- EN -** Dear customer, Thank you for purchasing our product. Please read the following instructions carefully and follow them in order to serve you safely and to your complete satisfaction. This will prevent its incorrect use or damage. Avoid improper handling of this device and always follow the principles of using electrical appliances. Keep the instructions for use carefully. Installation may only be carried out by a qualified worker.
- DE -** Sehr geehrter Kunde, vielen Dank, dass Sie sich für unser Produkt entschieden haben. Bitte lesen Sie die folgenden Anweisungen sorgfältig durch und befolgen Sie sie, damit Ihnen das Produkt sicher und zu Ihrer vollsten Zufriedenheit dienen kann. Dadurch wird eine falsche Verwendung oder Beschädigung verhindert. Vermeiden Sie unsachgemäßen Umgang mit diesem Gerät und befolgen Sie stets die Grundsätze für den Umgang mit Elektrogeräten. Bewahren Sie die Gebrauchsanleitung sorgfältig auf. Die Installation darf nur von einer Fachkraft durchgeführt werden.
- FR -** Cher client, merci d'avoir acheté notre produit. Veuillez lire attentivement les instructions suivantes et les suivre pour garantir son bon fonctionnement et votre entière satisfaction. Vous éviterez ainsi toute utilisation inappropriée ou tout dommage. Ne manipulez pas cet appareil de manière non professionnelle et respectez toujours les règles applicables à l'utilisation des appareils électroménagers. Conservez soigneusement cette notice. L'installation ne doit être effectuée que par un professionnel qualifié.
- ES -** Estimado cliente, gracias por la compra de nuestro producto. Lea atentamente las siguientes instrucciones y cúmplalas para que le sea de utilidad de forma segura y plenamente satisfactoria. De este modo evitará un uso inadecuado o posibles daños. Evite el manejo no profesional de este producto y respete siempre las normas de uso de los equipos eléctricos. Conserve cuidadosamente el manual de instrucciones. La instalación sólo debe ser realizada por personal calificado.
- NL -** Beste klant, hartelijk dank voor uw aankoop. Lees de volgende instructies aandachtig door en volg ze op zodat u het product veilig en naar volle tevredenheid kunt gebruiken. Dit voorkomt onjuist gebruik of schade. Vermijd onjuist gebruik van dit apparaat en volg altijd de principes voor het gebruik van elektrische apparaten. Bewaar de handleiding goed. De montage mag alleen worden uitgevoerd door een gekwalificeerde vakman.
- IT -** Gentile cliente, grazie per aver acquistato il nostro prodotto. Preghiamo di leggere attentamente le seguenti istruzioni e di seguirle per potervi servire in sicurezza e con piena soddisfazione. Ciò ne impedirà l'uso improprio o il danneggiamento. Evitare un utilizzo improprio di questo dispositivo e seguire sempre i principi di utilizzo degli apparecchi elettrici. Conservare attentamente le istruzioni per l'uso. L'installazione può essere effettuata solo da un operatore qualificato.
- RO -** Stimată client, vă mulțumim că ați cumpărat produsul nostru. Vă rugăm să citiți cu atenție următoarele instrucțiuni și să le urmați pentru a vă servi în siguranță și pentru a vă satisface pe deplin. Acest lucru va preveni utilizarea necorespunzătoare sau deteriorarea. Evitați manipularea neprofesionistă a acestui aparat și respectați întotdeauna instrucțiunile de utilizare a aparatelor electrice. Păstrați cu grijă manualul de instrucțiuni. Instalarea trebuie să fie efectuată numai de către personal calificat.
- HU -** Tisztelt Vásárló! Köszönjük, hogy megvásárolta termékünket. Kérjük, olvassa el figyelmesen az alábbi utasításokat, és kövesse azokat, hogy biztonságosan és teljes megalégedettséggel szolgálhassuk ki Önt. Ezzel megelőzheti a helytelen használatot vagy a károkat. Kerülje a termék szakszerűtlen használatát, és mindig tartsa be az elektromos készülékek használatára vonatkozó irányelveket. Őrizze meg gondosan a használati útmutatót. A telepítést csak szakképzett személy végezheti.

- | | | | |
|-----------|---------------------|-----------|----------------------|
| CZ | Montáž | ES | Montaje |
| SK | Montáž | NL | Montage |
| EN | Installation | IT | Montaggio |
| DE | Installation | RO | Montaj |
| FR | Installation | HU | Összeszerelés |

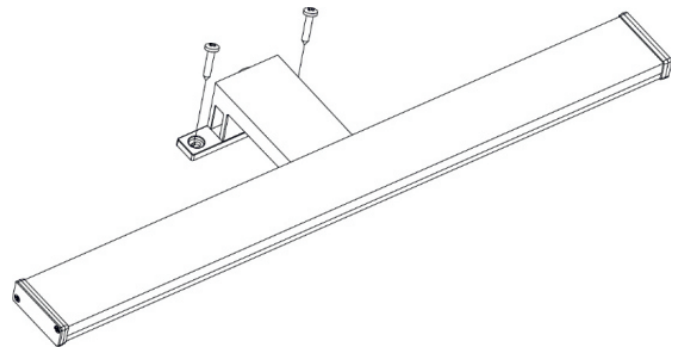
- | | | | |
|-----------|--|-----------|------------------------------------|
| CZ | 1. Zapojte přívod elektrické energie. | CZ | 2. Upevněte světlo. |
| SK | 1. Zapojte prívod elektrickej energie. | SK | 2. Upevnite svetlo. |
| EN | 1. Plug in the power supply. | EN | 2. Fix the light. |
| DE | 1. Schließen Sie den Strom an. | DE | 2. Befestigen Sie die Beleuchtung. |
| FR | 1. Procédez au branchement de l'alimentation électrique. | FR | 2. Fixez le luminaire. |
| ES | 1. Conecte la fuente de energía eléctrica. | ES | 2. Fije la lámpara. |
| NL | 1. Sluit de voeding aan. | NL | 2. Bevestig de lamp. |
| IT | 1. Collegare l'alimentatore. | IT | 2. Fissare la luce. |
| RO | 1. Conectați sursa de alimentare. | RO | 2. Fixați sursa de lumină. |
| HU | 1. Csatlakoztassa a tápegységet. | HU | 2. Rögzítse a világítást. |

CZ	3 možnosti upevnění	ES	3 posibilidades de fijación
SK	3 možnosti upevnenia	NL	3 bevestigingsopties
EN	3 mounting options	IT	3 opzioni di montaggio
DE	3 befestigungsmöglichkeiten	RO	3 variante de fixare
FR	3 possibilités d'installation	HU	3 rögzítési lehetőség

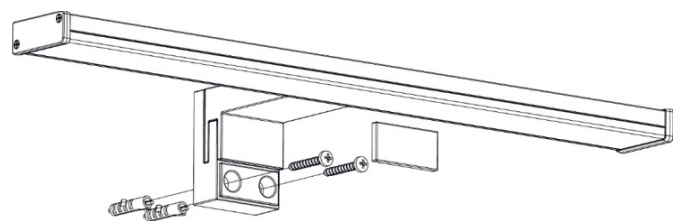
- CZ A) Zavěšení za zrcadlo
- tloušťka zrcadla by neměla přesahovat 7 mm.
- SK A) Zavesenie za zrkadlo
- hlúbka zrkadla by nemala presahovať 7 mm.
- EN A) Hanging behind the mirror
- the thickness of the mirror should not exceed 7 mm.
- DE A) Hinter dem Spiegel
- die Spiegelstärke sollte 7 mm nicht überschreiten.
- FR A) Au-dessus d'un miroir
- l'épaisseur du miroir ne doit pas dépasser 7 mm.
- ES A) Colgado detrás del espejo
- el grosor del espejo no debe superar los 7 mm.
- NL A) Ophangen achter spiegel
- de dikte van de spiegel mag niet meer dan 7 mm zijn.
- IT A) Appendere dietro lo specchio
- lo spessore dello specchio non deve superare i 7 mm.
- RO A) Agățarea în spatele oglinzii
- grosimea oglinzii nu trebuie să depășească 7 mm.
- HU A) A tükör mögé akasztva
- a tükör vastagsága nem haladhatja meg a 7 mm-t.



- CZ B) Montáž na zrcadlovou skříňku
- světlo zajistíte dodanými šrouby.
- SK B) Montáž na zrkadlovú skrinku
- svetlo zaistíte dodanými skrutkami.
- EN B) Mounting on the mirror box
- secure the light with the supplied screws.
- DE B) Am Spiegelschrank
- Befestigung mit den mitgelieferten Schrauben.
- FR B) Sur une armoire de toilette
- fixez le luminaire à l'aide des vis fournies.
- ES B) Montaje en el armario con espejo
- fije la lámpara con los tornillos suministrados.
- NL B) Montage aan spiegelkast
- zet de lamp vast met de meegeleverde schroeven.
- IT B) Montaggio sulla cornice dello specchio
- fissare la luce con le viti in dotazione.
- RO B) Montarea pe dulapul oglinzii
- fixați sursa de lumină cu șuruburile furnizate.
- HU B) A tükrös szekrényre felszerelve
- rögzítse a lámpát a mellékelt csavarokkal.



- CZ C) Montáž na stěnu
- SK C) Montáž na stenu
- EN C) Wall mounting
- DE C) Wandinstallation
- FR C) Murale
- ES C) Montaje en la pared
- NL C) Montage aan de wand
- IT C) Montaggio a parete
- RO C) Montarea pe perete
- HU C) Fali rögzítés



CZ	Montáž na stěnu	ES	Montaje en la pared
SK	Montáž na stenu	NL	Montage aan de wand
EN	Wall mounting	IT	Montaggio a parete
DE	Wandinstallation	RO	Montarea pe perete
FR	Murale	HU	Fali rögzítés

- CZ**
C1. Držák využijte jako vzor a vyznačte si dva otvory.
C2. Vyrvejte otvory o průměru 6 mm.
C3. Vložte hmoždinky.
C4. Připevněte světlo dodanými šrouby.
C5. Nasadte ozdobný kryt.

- ES**
C1. Utilice el soporte como patrón y marque dos orificios.
C2. Taladrar agujeros de 6 mm de diámetro.
C3. Insertar los tacos.
C4. Fije la lámpara con los tornillos suministrados.
C5. Coloque la cubierta decorativa.

- SK**
C1. Držiak využite jako vzor a vyznačte si dva otvory.
C2. Vyrvajte otvory s priemerom 6 mm.
C3. Vložte hmoždinky.
C4. Pripevnite svetlo dodanými skrutkami.
C5. Nasadte ozdobný kryt.

- NL**
C1. Gebruik de houder als patroon en markeer twee gaten.
C2. Boor gaten met een diameter van 6 mm.
C3. Plaats pluggen in de gaten.
C4. Bevestig de lamp met de meegeleverde schroeven.
C5. Plaats de decoratieve kap.

- EN**
C1. Use the holder as a pattern and mark two holes.
C2. Drill holes with a diameter of 6 mm.
C3. Insert the dowels.
C4. Attach the light with the supplied screws.
C5. Put on the decorative cover.

- IT**
C1. Usare il supporto come modello e segnare due fori.
C2. Praticare dei fori con un diametro di 6 mm.
C3. Inserire i tasselli.
C4. Fissare la luce con le viti in dotazione.
C5. Posizionare la copertura decorativa.

- DE**
C1. Nutzen Sie den Halter als Muster und markieren Sie zwei Löcher.
C2. Bohren Sie Löcher mit einem Durchmesser von 6 mm.
C3. Setzen Sie die Dübel ein.
C4. Befestigen Sie die Leuchte mit den mitgelieferten Schrauben.
C5. Setzen Sie die Zierabdeckung auf.

- RO**
C1. Folosiți suportul ca model și marcați semne pentru două găuri.
C2. Faceți găuri cu diametrul de 6 mm.
C3. Introduceți diblurile.
C4. Fixați sursa de lumină cu ajutorul șuruburilor furnizate.
C5. Montați capacul decorativ.

- FR**
C1. Utilisez le support comme gabarit et marquez l'emplacement des deux trous.
C2. Percez des trous de 6 mm de diamètre.
C3. Insérez les chevilles.
C4. Fixez le luminaire avec les vis fournies.
C5. Placez le couvercle décoratif.

- HU**
C1. Használja a tartót sablonként, és jelölje be a két furatot.
C2. Fúrjon 6 mm átmérőjű lyukakat.
C3. Helyezze be a dübeleket.
C4. Rögzítse a lámpát a mellékelt csavarokkal.
C5. Helyezze fel a dekoratív borítást.

CZ - Výrobce: Solight Holding, s.r.o., Na Brně 1972, Hradec Králové, 500 06, Česká republika
Prohlášení o shodě najdete na www.solight.cz.

SK - Výrobca: Solight Holding, s.r.o., Na Brně 1972, Hradec Králové, 500 06, Česká republika
Prohlášení o shodě najdete na www.solight.cz.

EN - Manufacturer: Solight Holding, s.r.o., Na Brně 1972, Hradec Králové, 500 06, Czech republic
You can find the declaration of conformity at www.solight.cz.

DE - Hersteller: Solight Holding, s.r.o., Na Brně 1972, Hradec Králové, 500 06, Tschechien
Die Konformitätserklärung finden Sie unter www.solight.cz.

FR - Fabricant: Solight Holding, s.r.o., Na Brně 1972, Hradec Králové, 500 06, République tchèque
La déclaration de conformité est disponible sur le site : www.solight.cz.

ES - Fabricante: Solight Holding, s.r.o., Na Brně 1972, Hradec Králové, 500 06, República Checa
La Declaración de Conformidad la encontrará en www.solight.cz.

NL - Fabrikant: Solight Holding, s.r.o., Na Brně 1972, Hradec Králové, 500 06, Tsjechische Republiek
De verklaring van overeenstemming is te downloaden op www.solight.cz.

IT - Produttore: Solight Holding, s.r.o., Na Brně 1972, Hradec Králové, 500 06, Repubblica Ceca
La dichiarazione di conformità è disponibile sul sito www.solight.cz.

RO - Producător: Solight Holding, s.r.o., Na Brně 1972, Hradec Králové, 500 06, Republica Cehă
Declarația de conformitate poate fi găsită la www.solight.cz

HU - Gyártó: Solight Holding, s.r.o., Na Brně 1972, Hradec Králové, 500 06, Cseh Köztársaság
A megfelelőségi nyilatkozat a www.solight.cz oldalon található.