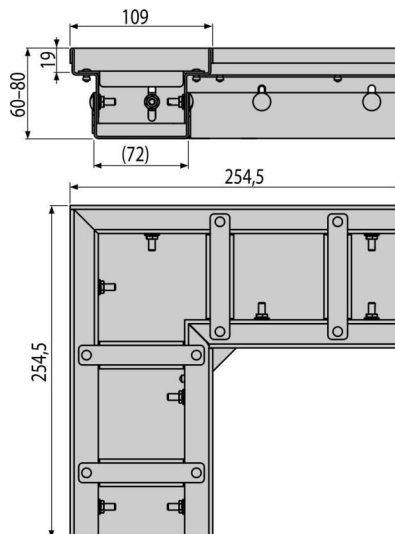


ADZ332VR

Drenážní žlab rohový 100 mm nastavitelný, nerez



Použití

- Pro ochranu budov před průsakem vody
- Pro odvodnění balkónů a teras
- Pro odvodnění kolem fasád domů
- Pro propustné plochy na zahradě

Vlastnosti

- Fixační čepy – zajišťují dokonalé upevnění roštu ve žlabu a eliminují zvukový efekt během používání žlabu
- Jednoduchá instalace
- Jednoduché propojení díky příslušenství
- Materiál žlabu: nerezová ocel AISI 304, DIN 1.4301
- Nerezový rošt v šířce 100 mm
- Snadný přístup do žlabu – jednoduchá čistitelnost
- Výškově nastavitelné tělo žlabu 60–80 mm

Rozsah dodávky

- Rozpěrka 4 ks
- Tělo žlabu stavitelné

Objednací kód, Logistické informace

Kód	EAN	Hmotnost (kus balení paleta)	Rozměr (kus balení)	Množství (balení paleta)
ADZ332VR	8595580561499	1,62 1,62 182,4 kg	255×255×60 255×255×60 mm	1 100 ks

Záruky Celní kód
2/25 let* 73269098

Technické parametry

- Třída zatížení K3 300 kg