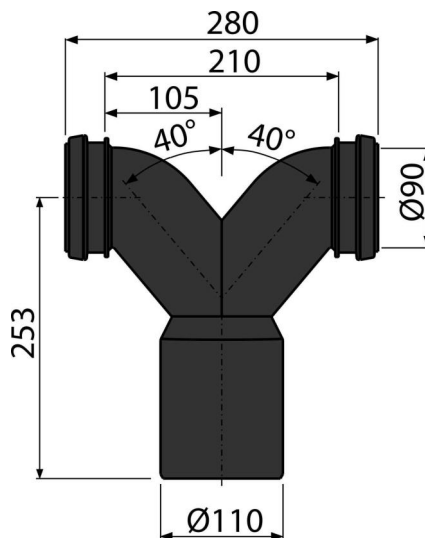


M909

Spojovací dvojité koleno 90° s těsněním



Použití

Pro instalaci dvou závěsných WC naproti sobě s využitím jednoho odpadního

místa

Pro instalaci v sádkartonových konstrukcích

Pro předstěnové instalační systémy

Vlastnosti

- Materiál: polyethylen

Rozsah dodávky

- Fixační kroužek 2ks
- Koleno odpadu dvojité Ø90/110 mm
- Těsnění 2 ks

Objednávací kód, Logistické informace

Kód	EAN	Hmotnost (kus balení paleta)	Rozměr (kus balení)	Množství (balení paleta)
M909	8595580501914	0,64 6,40 122,4 kg	300×280×110 590×430×390 mm	10 160 ks

Záruky 2/2 roky *	Celní kód 39174000	Normy ČSN EN 476, ČSN EN 12056-5
-----------------------------	------------------------------	--