



T6102

Thera-RTL

Omezovač teploty vratné vody

VYUŽITÍ

Thera-RTL omezuje teplotu vratné vody z otopných těles nebo v případě kombinace otopných těles a podlahového vytápění omezuje teplotu vratné vody okruhů podlahového vytápění.

Při návrhu soustavy je třeba zajistit, aby přívodní teplota byla vhodná pro konstrukci podlahy. Příliš vysoká přívodní teplota ji může poškodit.

HLAVNÍ RYSY

- Snadná čitelnost nastavené teploty
- Jednoduché omezení regulačního rozsahu nebo zablokování na pevné teplotě pomocí blokovacích kolíků
- Nastavitelné teploty otopné vody v rozsahu 20 až 50°C
- Použitelné se standardními termostatickými ventily Honeywell Home řad BB nebo KV

TECHNICKÉ ÚDAJE

Specifikace	
Přípojovací závit:	M30 x 1,5
Rozsah nastavení:	20...50°C
k_{vs} -hodnota:	0,14 - 1,85; (viz průtokový diagram)
Zdvih:	0,22 mm/K

Poznámka: Pozn.: Hodnoty k_{vs} odpovídají kombinaci omezovače teploty a TRV typu BB nebo KV, viz příslušenství a katalogové listy příslušných TRV

Poznámka: Všechny hodnoty teploty jsou specifikovány pro ideální vnější tok. Mohou se tedy lišit v závislosti na místě instalace a cirkulaci vzduchu.

POPIS FUNKCE

Omezovač teploty zpátečky se instaluje na zpátečku otopných těles nebo okruhů podlahového vytápění. Pokud teplota zpátečky vzroste, ventil se přivře a průtok se seškrtní. Jakmile teplota zpátečky poklesne, ventil se opět otevře a průtok vzroste.



KONSTRUKCE

Omezovač teploty vratné vody Thera-RTL se skládá z:

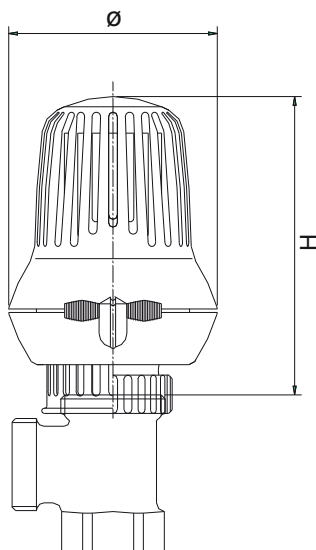
- Tělesa hlavice
- Přípojovacího šroubení na M30 x 1,5 s ovládacím trnem 11,5 mm
- Čidla s podpůrnou konstrukcí
- Sestavy ovládacího trnu
- Přípojovací matice

MATERIÁLY

- Rukojeť hlavice, krycí víčko a vnitřní konstrukce z bílého plastu RAL9016
- Vymezovací pouzdro a sestava ovládacího trnu z plastu
- Teplotní čidlo s voskovou náplní
- Přípojovací matice z poniklované mosazi

ROZMĚRY A INFORMACE PRO OBJEDNÁNÍ

Obr. 1. Rozměry


Tab 1. Rozměry

Typ	H zavřena	H otevřena	Ø	Objednací číslo
Thera-RTL	87	93	60	T6102

Poznámka: Všechny rozměry jsou udávány v mm pokud není uvedeno jinak.

MOŽNOSTI NASTAVENÍ

Tab. 2 Hlavice bez ('0') polohy

Nastavení	20	30	40	50
°C	20	30	40	50

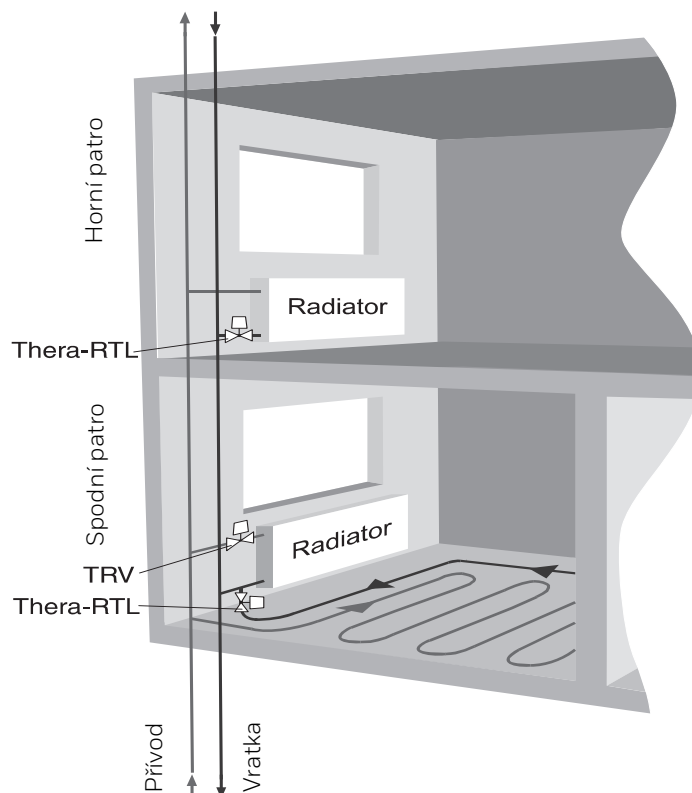
Poznámka:

- Složení média by mělo odpovídat VDI 2035, pokud chcete zabránit ukládání vodního kamene a korozi
- Příměsi musí být vhodné pro těsnění EPDM
- Před prvním uvedením do provozu musí být systém důkladně propláchnut se všemi ventily plně otevřenými
- Při nedodržení výše uvedených pravidel nebude společnost Honeywell Home brán zřetel na případné reklamace a kompenzace vzniklých škod a nákladů

PŘÍKLAD INSTALACE

Thera-RTL jako omezovač zpátečky otopného tělesa

Thera-RTL pro řízení teploty z otopného tělesa do okruhu podlahového vytápění



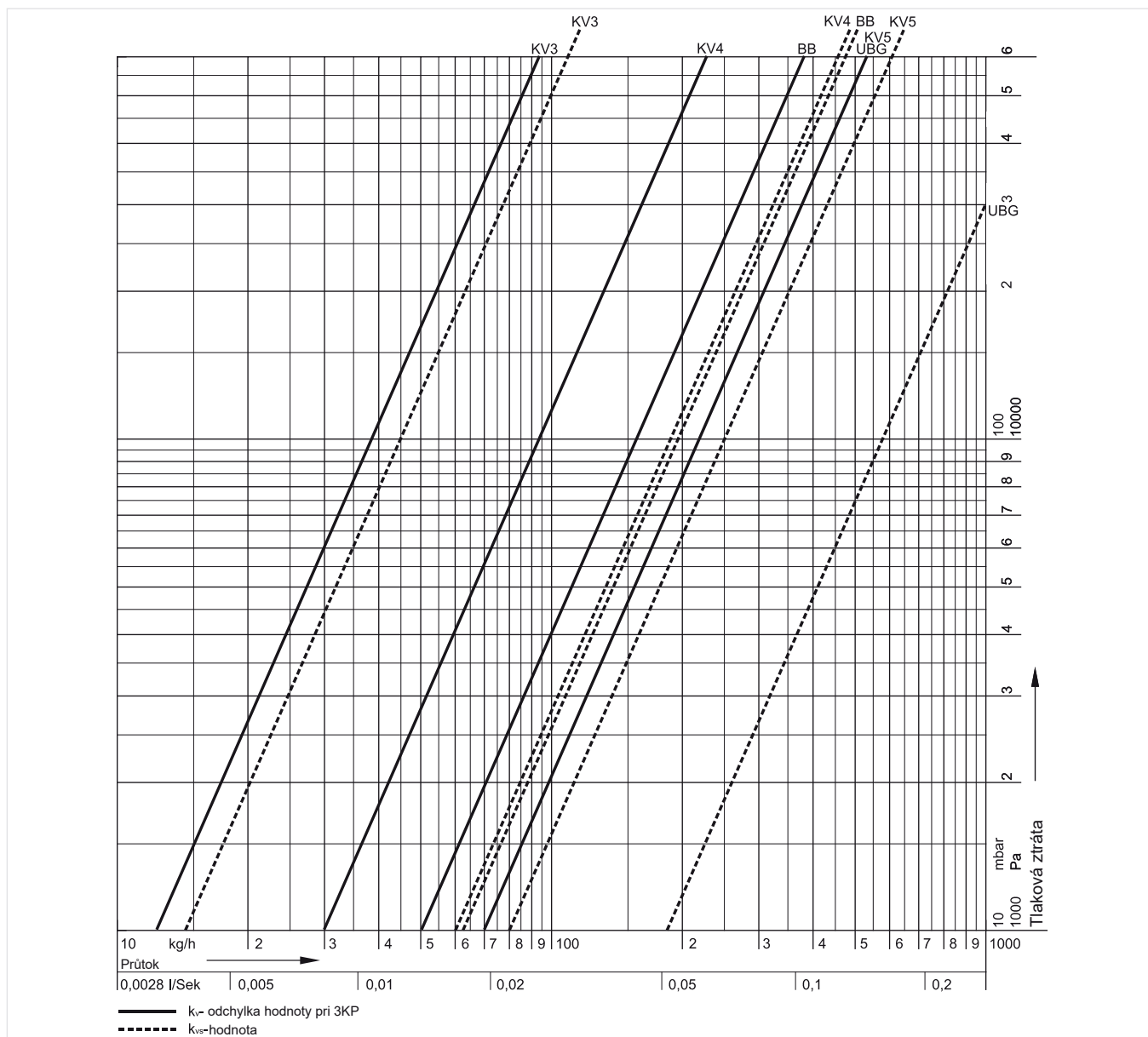
POZN: Viz rovněž katalogový list „Omezovače teploty okruhů podlahového vytápění“

PŘÍSLUŠENSTVÍ

	Popis	Rozměr	Objednací číslo
	TA1000B Krycí dekorační kroužek		TA1000B001
	TA6900A Ochranný kroužek proti krádeži bílá (RAL9016)		TA6900A001
	VA8210A Speciální nástroj pro montáž hlavice		VA8210A001

PRŮTOKOVÝ DIAGRAM

Pro standardní termostatické ventily Honeywell Home BB a KV



Tab. 3 Průtokové hodnoty

TRV	BB	KV4
k_{VS} - odchylka hodnoty při 3K P	0.50	0.30
k_{VS} - hodnota	0.62	0.60

Pro více informací navštivte:

www.resideo.cz



Ademco CZ s.r.o.
Tuřanka 1236/96,
Slatina, 627 00 Brno
Česká republika

Vyrobeno pro a jménem společnosti
Pittway Sàrl, La Pièce 4, 1180 Rolle, Švýcarsko autorizovaným zástupcem Ademco 1 GmbH
EN0H-2026CZ01 R0520
Změny vyhrazeny

© 2020 Pittway Sàrl. Všechna práva vyhrazena. Tento dokument obsahuje informace o vlastnictví společnosti Pittway Sàrl a jejich přidružených společností a je chráněn autorskými právy a dalšími mezinárodními zákony. Reprodukce nebo nesprávné použití bez výslovného písemného souhlasu společnosti Pittway Sàrl je přísně zakázáno. Ochranná známka Honeywell Home se používá na základě licence od společnosti Honeywell International Inc.