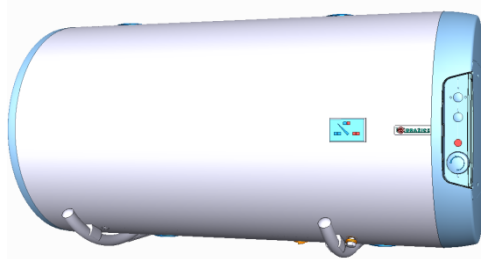


Návod k obsluze a instalaci



ZÁSOBNÍKOVÉ OHŘÍVAČE VODY PRO VODOROVNOU MONTÁŽ

4 kW / 400 V



OKCV 180
OKCV 200

OKCEV 180
OKCEV 200

Družstevní závody Dražice – strojírna s.r.o.

Dražice 69

294 71 Benátky nad Jizerou

Tel.: 326 370 911, 326 370 965, fax: 326 370 980

www.dzd.cz

dzd@dzd.cz

Před instalací ohřívače si pozorně přečtěte tento návod!

Vážený zákazníku,

Družstevní závody Dražice-strojárna s.r.o. Vám děkují za rozhodnutí používat výrobek naší značky.

Výrobce si vyhrazuje právo na technickou změnu výrobku.

Výrobek je určen pro trvalý styk s pitnou vodou.



Obsah návodu

1.	Popis funkce	2
2.	Sdělení pro spotřebitele	2
3.	Technický popis	3
4.	Pracovní činnost	3
5.	Obsluha	4
6.	Montáž na stěnu	5
7.	Vodovodní instalace	5
8.	Elektrická instalace	5
9.	Napojení kombinovaného ohřívače na otopnou soustavu.	6
10.	Uvedení ohřívače do provozu	6
11.	Čištění ohřívače a výměna anodové tyče.	6
12.	Důležitá upozornění	6
13.	Požární předpisy	7
14.	Instalační předpisy	7
15.	Nejčastější poruchy funkce a jejich příčiny	8
16.	Příslušenství výrobku	8
	Tabulka technických údajů	8
	Obrázky	9

Druh prostředí:

Výrobek doporučujeme používat ve vnitřním prostředí s teplotou vzduchu +2°C až 45°C a relativní vlhkostí max. 80%.

1. POPIS FUNKCE

Ohřívač je určen k tzv. akumulárnímu ohřevu užitkové vody elektrickou energií, nebo tepelnou energií přes výměník (jen u kombinovaného provedení).

Vodu ohřívá elektrické těleso (nebo výměník tepla) ve smaltovaném tepelně izolovaném zásobníku v době stanovené dodavatelem elektrické energie. Těleso je v době ohřevu ovládáno termostatem, na kterém lze plynule nastavit požadovanou teplotu (v rozsahu 5 až 74°C). Po dosažení zvolené teploty se ohřev automaticky přeruší.

Ke spotřebě se pak používá voda nashromážděná v zásobníku. V nádobě je neustále tlak vody z vodovodního řádu. Při otevřeném ventilu teplé vody mísící baterie vytéká voda z ohřívače vytlačovaná tlakem studené vody z vodovodního řádu. Teplá voda odtéká horní částí a přitékající voda zůstává ve spodní části ohřívače. Tlakový princip umožňuje odběr teplé vody v libovolném místě od ohřívače (obr.1).

2. SDĚLENÍ PRO SPOTŘEBITELE

Spotřeba teplé vody

Spotřeba teplé vody v domácnosti je závislá na počtu osob, množství sanitárního vybavení, délce, průměru a izolaci trubkových rozvodů v bytě či domě a na individuálních zvycích uživatelů.

Nejlevnější způsob ohřevu vody je v čase snížené sazby el. energie. Zjistěte v jakých časových intervalech Vám dodavatel el. energie poskytuje sníženou sazbu a podle toho zvolte příslušný objem a příkon ohřívače tak, aby zásoba teplé vody pokryla spotřebu Vaší domácnosti.

Úspory energie

Zásobník teplé užitkové vody je izolován kvalitní polyuretanovou pěnou bez freonů.

Nastavte teplotu na termostatu ohřívače pouze na výši, kterou nutně potřebujete k provozu domácnosti. Snížíte tak spotřebu elektrické energie, množství vápenných usazenin na stěnách nádoby a na jímcce elektrického tělesa.

Pohotovostní spotřeba elektrické energie

I v případě, že se ze zásobníku neodebírání ohřátá voda, dochází k určitému malému úniku tepla. Tato ztráta se měří po dobu 24h při teplotě 65°C v ohřívači a 20°C v jeho okolí. Výsledná hodnota se udává v kWh/24h a znamená potřebné množství energie pro udržení nastavené teploty.

Informační list dle vyhl. 442/2004 Sb. a přílohy č. 7

Typy ohřívačů	třída energetické účinnosti	tepelné ztráty Wh/24h/ l	jmenovitý objem (l)	doba ohřevu náplně (hod)	spotřeba elektřiny na ohřev objemu z 15°C na 65°C v kWh	tepelné ztráty kWh/24h
OKCV 180 ; OKCEV 180	C	7,7	180	2,7	10,6	1,39
OKCV 200 ; OKCEV 200	B	7	200	3	12	1,4

3. TECHNICKÝ POPIS

Nádoba ohřívače je vyrobena z ocelového plechu a zkoušena přetlakem 0,9 MPa. Výměník je zkoušen tlakem 0,6 MPa. Vnitřek nádoby je posmaltován. Ke spodnímu dnu nádoby je přivařena příruba, ke které je přišroubováno víko příruby. Mezi víko příruby a přírubu je vložen těsnící kroužek.

Ve víku příruby jsou jímký pro umístění topného tělesa a čidel regulačního a bezpečnostního termostatu. Na matici M8 je namontována anodová tyč. Zásobník vody je izolován tvrdou polyuretanovou pěnou. Elektroinstalace je umístěna pod plastovým odnímatelným krytem. Teplotu vody je možné nastavit termostatem.

U kombinovaných ohřívačů je k tlakové nádobě **přivařen** výměník tepla. Tento výměník je určen pouze pro topný okruh.

4. PRACOVNÍ ČINNOST

a) ohřev užitkové vody elektrickou energií

Po zapojení ohřívače na elektrickou síť, topné těleso ohřívá vodu. Vypínání a zapínání tělesa je regulováno termostatem. Po dosažení nastavené teploty rozepte termostat el.obvod a tím přeruší ohřev vody. Kontrolka signalizuje těleso v provozu (svítí), těleso mimo provoz (kontrolka zhasne). Při dlouhodobějším provozu bez využití ohřátého objemu je potřeba nastavit termostat do polohy 5°C až 8°C (na knoflíku termostatu nastavit na značku „sněhová vločka“) proti zamrznutí nebo vypnout přívod el.proudu do ohřívače.

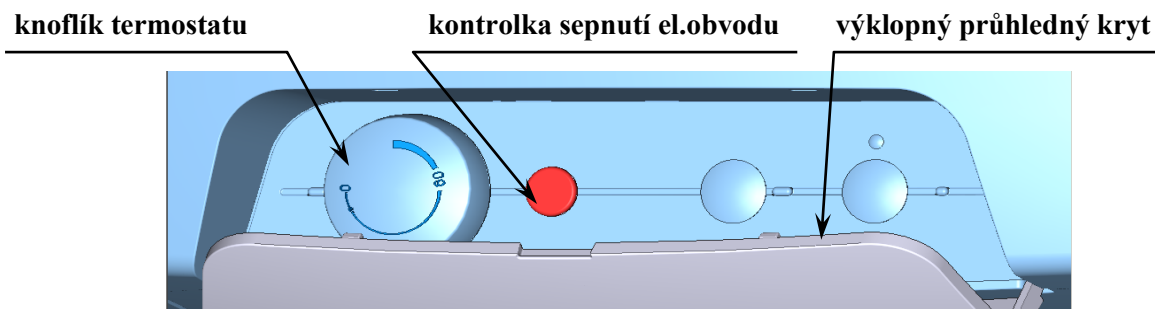
U kombinovaných ohřívačů je nutné při ohřevu el.energií zavřít uzavírací ventil na vstupu do výměníku, čímž se zamezí ohřívání vody v teplovodní otopné soustavě.

b) ohřev užitkové vody tepelnou energií přes výměník

Uzavírací ventily u výměníku musí být otevřeny a tím je zajištěn průtok otopné vody teplovodní otopné soustavy. Doporučuje se zařadit společně s uzavíracím ventilem na přívodu do výměníku odvzdušňovací ventil, kterým dle potřeby, obzvláště při zahájení topné sezóny provedete odvzdušnění výměníku (obr.2). Doba ohřevu výměníkem je závislá na teplotě a průtoku vody v teplovodní otopné soustavě. Kombinovaný ohřívač se vyrábí v univerzálním provedení – podle potřeby napojení uzavíracích ventilů k otopné vložce zprava nebo zleva (obr.2).

5. OBSLUHA

Obslužná zařízení ohřivačů o objemech 180 a 200L jsou umístěna pod průhledným krytem ovládacího panelu.



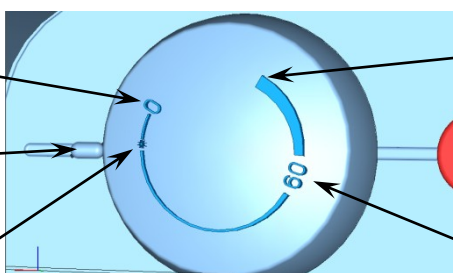
Nastavení teploty

Teplota vody se nastavuje otočením knoflíku termostatu. Požadovaný symbol se nastaví proti pevnému bodu na ovládacím panelu.

spodní hranice tep. rozsahu
(kolem 5°C)

pevný bod na ovládacím
panelu

teplota „proti zamrznutí“
(kolem 8°C)



horní hranice tep. rozsahu
(asi 74°C)

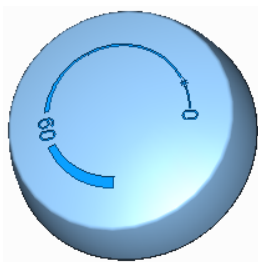
„optimální“ teplota
(kolem 60°C)

Upozornění: nastavení knoflíku termostatu na levý doraz neznamená trvalé vypnutí topného tělesa. Při provozu ohřivače bez blokování denní sazby nedoporučujeme nastavovat teplotu nad 60°C. Zvolte maximálně symbol „60“.

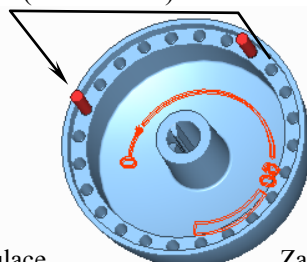
Omezení rozsahu regulace; zablokování nastavení.

Z různých bezpečnostních důvodů (nechtěné opaření, zabránění manipulace dětmi nebo nepovolanou osobou) lze **omezit** rozsah regulace nebo **zablokovat** nastavení na termostatu.

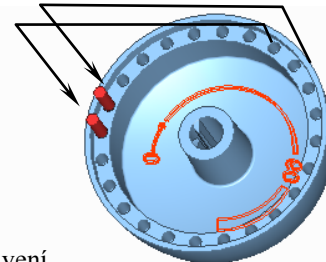
- Omezení regulace - tahem sejměte knoflík termostatu (napoprvé půjde značně ztěžka), na rubu knoflíku najdete dva válcové kolíčky $\phi 2,15\text{mm}$
- jeden kolíček vyjměte a zasuňte do odpovídajícího otvoru zvolené maximální teploty.
 - knoflík nasadte zpět (až na doraz)



Omezení regulace



Zablokování nastavení



Zablokování nastavení - nastavte zvolenou teplotu

tahem sejměte knoflík termostatu, aniž změníte nastavení, na rubu knoflíku najdete dva kolíčky oba vyjměte a nasadte do otvorů odpovídajících zvolené teplotě tak, aby mezera mezi kolíčky byla bez otvoru a polohou byla naproti nastavené teplotě.

6. MONTÁŽ NA STĚNU

Před montáží je třeba zkontrolovat nosnost stěny a podle druhu zdiva zvolit vhodný kotevní materiál, případně stěnu vyztužit. Ohřívač vody montujte pouze ve vodorovné poloze tak, aby z čelního pohledu pravá hrana ohřívače byla umístěna nejméně 600mm od protilehlé stěny (obr. 4, 5). U kombinovaných i elektrických ohřívačů je nutno před zavěšením do konzol těsně pod strop připojit na vstup topné a výstup teplé užitkové vody kolena, a jejich natočením určit montáž zprava nebo zleva (obr. 1; 2).

Vzhledem k různým druhům nosného zdiva a širokému sortimentu speciálního kotevního materiálu, dostupného na trhu, **nevybavujeme** ohřívače tímto materiálem. Systém ukotvení je nutné volit individuálně, podle podmínek. Doporučujeme **montáž na stěnu** a ukotvení **svěřit odborné firmě** nebo **ukotvení projednat s odborníkem**.

7. VODOVODNÍ INSTALACE

Připojení ohřívačů na vodovodní instalace je znázorněno na obr.1,2. Pro případné odpojení ohřívače je nutné na vstupy a výstupy užitkové vody namontovat šroubení Js 3/4". Pojistný ventil se montuje na přívod studené vody označený modrým kroužkem.

Každý tlakový ohřívač teplé užitkové vody musí být vybaven membránovým pružinou zatíženým pojistným ventilem. Jmenovitá světlost pojistných ventilů se určuje podle normy ČSN 06 0830. Ohřívače nejsou vybaveny pojišťovacími ventilem. Pojistný ventil musí být dobře přístupný, co nejbližší ohřívače. Přívodní potrubí musí mít min.stejnou světlost jako pojistný ventil. Pojistný ventil se umísťuje tak vysoko, aby byl zajištěn odvod překapávající vody samospádem. Doporučujeme namontovat pojistný ventil na odbočnou větev. Snadnější výměna bez nutnosti vypouštět vodu z ohřívače. Pro montáž se používají pojistné ventily s pevně nastaveným tlakem od výrobce. Spouštěcí tlak pojistného ventilu musí být shodný s max. povoleným tlakem ohřívače a při nejmenším o 20% tlaku větší než je max. tlak ve vodovodním řádu. V případě, že tlak ve vodovodním řádu přesahuje tuto hodnotu, je nutné do systému vřadit redukční ventil. Mezi ohřívačem a pojistným ventilem nesmí být zařazena žádná uzavírací armatura. Při montáži postupujte dle návodu výrobce pojistného zařízení. Před každým uvedením pojistného ventilu do provozu je nutné vykonat jeho kontrolu. Kontrola se provádí ručním oddálením membrány od sedla, pootočením knoflíku odtrhovacího zařízení vždy doprava. Po pootočení musí knoflík zapadnout zpět do zářezu. Správná funkce odtrhovacího zařízení se projeví odtečením vody přes odpadovou trubku pojistného ventilu. V běžném provozu je nutné vykonat tuto kontrolu nejméně jednou za měsíc a po každém odstavení ohřívače z provozu delším než 5 dní. Z pojistného ventilu může odtokovou trubkou odkapávat voda, trubka musí být volně otevřena do atmosféry, umístěna souvisle dolů a musí být v prostředí bez výskytu teplot pod bodem mrazu.

Při vypouštění ohřívače použijte doporučený vypouštěcí ventil. Nejprve je nutné uzavřít přístup vody do ohřívače.

Potřebné tlaky zjistíte v následující tabulce

Pro správný chod pojistného ventilu musí být vestavěn na přívodní potrubí zpětný ventil, který brání samovolnému vyprázdnění ohřívače a pronikání teplé vody zpět do vodovodního řádu.

Doporučujeme co nejkratší rozvod teplé vody od ohřívače, čímž se sníží tepelné ztráty.

spouštěcí tlak pojistného ventilu (MPa)	přípustný provozní přetlak ohřívače vody (MPa)	max. tlak v potrubí studené vody (MPa)
0,6	0,6	do 0,48
0,7	0,7	do 0,56
1	1	do 0,8

Ohřívače musí být opatřeny vypouštěcím ventilem na přívodu studené užitkové vody do ohřívače (obr. 2) pro případnou demontáž nebo opravu.

Při montáži zabezpečovacího zařízení postupujte dle ČSN 06 0830.

8. ELEKTRICKÁ INSTALACE

Schéma el. zapojení je přiloženo k ohřívači na krytu elektroinstalace (viz. též obr. 6).

Připojení, opravy a kontroly el. instalace může provádět jen podnik oprávněný k této činnosti.

Odborné zapojení musí být potvrzeno na záručním listě.

Ohřívač se připojuje k elektrické síti 400 V/50 Hz pevným pohyblivým vodičem ve kterém je osazen vypínač odpojovací všechny póly sítě a jistič (chránič).

Při instalaci v koupelnách, prádelnách, umývárkách a sprchách je nutné postupovat podle ČSN 33 2000-7-701.

Stupeň krytí elektrických částí ohřívače je IP 44.

Dodržujte ochranu proti úrazu elektrickým proudem podle ČSN 33 2000 - 4- 41.

9. NAPOJENÍ KOMBINOVANÉHO OHŘÍVAČE NA TEPLOVODNÍ OTOPNOU SOUSTAVU (obr. 1,2)

Na vstup a výstup otopné vody je vhodné zařadit uzavírací ventily (pro případ demontáže ohříváče). Ventily mají být co nejbližší k ohříváči, aby se vyloučily větší tepelné ztráty.

10. UVEDENÍ OHŘÍVAČE DO PROVOZU

Po připojení ohříváče k vodovodnímu řádu, teplovodní otopné soustavě, el.síti a po přezkoušení pojistného ventilu (podle návodu přiloženého k ventilu), se může uvést ohříváč do provozu.

Postup:

- a) zkontrolovat vodovodní, elektrickou instalaci, u kombinovaných ohříváčů instalaci k teplovodní otopné soustavě. Zkontrolovat správné umístění čidel provozního a pojistného termostatu. Čidla musí být v jímce zasunuta na doraz, v pořadí nejprve provozní, poté bezpečnostní termostat.
- b) otevřít ventil teplé vody mísící baterie
- c) otevřít ventil přírodního potrubí studené vody k ohříváči
- d) jakmile začne voda ventilem pro teplou vodu vytékat, je plnění ohříváče ukončeno a ventil se uzavře
- e) jestliže se projeví netěsnost (víka příruby), doporučujeme dotažení šroubů víka příruby
- f) přišroubovat kryt el. instalace
- g) při provozování ohřevu užitkové vody el.energií, zapnout el. proud (u kombinovaných ohříváčů musí být uzavřen ventil na vstupu otopné vody do otopné vložky)
- h) při provozování ohřevu užitkové vody tepelnou energií z teplovodní otopné soustavy vypnout el.proud a otevřít ventily na vstupu a výstupu otopné vody, případně odvzdušnit výměník
- i) při zahájení provozu ohříváče propláchnout, až do vymizení zákalu
- j) řádně vyplnit záruční list

11. ČIŠTĚNÍ OHŘÍVAČE A VÝMĚNA ANODOVÉ TYČE

Opakovaným ohřevem vody se na stěnách nádoby a hlavně na víku příruby usazuje vodní kámen.

Usazování je závislé na tvrdosti ohřívávané vody, na její teplotě a na množství vypotřebované teplé vody.

Doporučujeme po dvouletém provozu kontrolu a případné vyčištění nádoby od vodního kamene, kontrolu a případnou výměnu anodové tyče. Životnost anody je teoreticky vypočtena na dva roky provozu, mění se však s tvrdostí a chemickým složením vody v místě užívání. Na základě této prohlídky je možné stanovit termín další výměny anodové tyče. Vyčištění a výměnu anody svěřte firmě, která provádí servisní službu. Při vypouštění vody z ohříváče musí být otevřený ventil mísící baterie pro teplou vodu, aby v nádobě ohříváče nevznikl podtlak, který zamezí vytékání vody.

12. DŮLEŽITÁ UPOZORNĚNÍ

- **Bez potvrzení odborné firmy o provedení elektrické instalace je záruční list neplatný.**
- Pravidelně kontrolovat Mg anodu a provádět její výměnu.
- Na připojení ohříváče si musíte vyžádat souhlas místního dodavatele elektrické energie.
- **Mezi ohříváčem a pojistným ventilem nesmí být zařazena žádná uzavírací armatura.**
- Při přetlaku ve vodovodním řádu vyšším jak 0,48 MPa se musí zařadit před pojistný ventil i ventil redukční.
- Všechny výstupy teplé vody musí být vybaveny mísící baterií.
- Před prvním napouštěním vody do ohříváče zkontrolujte dotáhnutí matic přírubového spoje nádoby.
- Jakákoliv manipulace s termostatem kromě přestavení teploty ovládacím knoflíkem není dovolena.
- Veškerou manipulaci s el. instalací, seřizení a výměnu regulačních prvků provádí pouze servisní podnik.
- **Je nepřipustné vyřazovat tepelnou pojistku z provozu!** Tepelná pojistka přeruší při poruše termostatu přívod el. proudu k topnému tělesu, stoupne-li teplota vody v ohříváči nad 90°C.
- Výjimečně může tepelná pojistka vypnout i při přehřátí vody přetopením kotle teplovodní otopné soustavy (u kombinovaného ohříváče).
- **Doporučujeme provozovat ohříváč na jeden druh energie.**

Likvidace obalového materiálu a nefunkčního výrobku

Za obal ve kterém byl výrobek dodán, byl uhrazen servisní poplatek za zajištění zpětného odběru a využití obalového materiálu.

Servisní poplatek byl uhrazen dle zákona č. 477/2001 Sb. ve znění pozdějších předpisů u firmy EKO-KOM a.s. Klientské číslo firmy je F06020274. Obaly z ohřívače vody odložte na místo určené obcí k ukládání odpadu. Vyřazený a nepoužitelný výrobek po ukončení provozu demontujte a dopravte do střediska recyklace odpadů (sběrný dvůr) nebo kontaktujte výrobce.



13. POŽÁRNÍ PŘEDPISY PRO INSTALACI A UŽÍVÁNÍ OHŘÍVAČE

Upozorňujeme , že se ohřívač nesmí zapínat na elektrickou síť, jestliže se v jeho blízkosti pracuje s hořlavými kapalinami (benzín, čistič skvrn), plyny apod.

14. INSTALAČNÍ PŘEDPISY

Předpisy a směrnice ,které je nutné dodržet při montáži ohřívače

- a) k otopné soustavě
 - ČSN 06 0310 - Tepelné soustavy v budovách - Projektování a montáž
 - ČSN 06 0830 - Tepelné soustavy v budovách – Zabezpečovací zařízení
- b) k elektrické síti
 - ČSN 33 2180 – Připojování elektrických přístrojů a spotřebičů
 - ČSN 33 2000-4-41 - Elektrické instalace nízkého napětí: Ochranná opatření pro zajištění bezpečnosti - Ochrana před úrazem elektrickým proudem
 - ČSN 33 2000-7-701 - Elektrické instalace nízkého napětí: Zařízení jednoúčelová a ve zvláštních objektech - Prostory s vanou nebo sprchou
- c) k soustavě pro ohřev TUV
 - ČSN 06 0320 - Tepelné soustavy v budovách - Příprava teplé vody - Navrhování a projektování
 - ČSN 06 0830 – Tepelné soustavy v budovách – Zabezpečovací zařízení
 - ČSN 73 6660 – Vnitřní vodovody
 - ČSN 07 7401 – Voda a pára pro tepelné energetické zařízení s pracovním tlakem páry do 8 MPa
 - ČSN 06 1010 – Zásobníkové ohřívače vody s vodním a parním ohřevem a kombinované s elektrickým ohřevem. Technické požadavky. Zkoušení.
 - ČSN 75 5455 – Výpočet vnitřních vodovodů
 - ČSN EN 12897 – Zásobování vodou - Nepřímo ohřívané uzavřené zásobníkové ohřívače

Elektrická i vodovodní instalace musí respektovat a splňovat požadavky a předpisy v zemi použití

15. NEJČASTĚJŠÍ PORUCHY FUNKCE A JEJICH PŘÍČINY

Voda je studená	kontrolka svítí	nastavena nízká teplota na termostatu porucha topného tělesa
	kontrolka nesvítí	není přívodní napětí; porucha termostatu; vypnutý bezpečnostní termostat pravděpodobně zapříčiněný vadným provozním termostatem
Voda je málo teplá	kontrolka svítí	porucha jedné spirály v tělese (složeno ze 2)
Teplota vody neodpovídá nastavené hodnotě		vadný termostat
Z pojistného ventilu neustále odkapává voda	kontrolka nesvítí	vysoký vstupní tlak vadný pojistný ventil

Nepokoušejte se závadu sami odstranit. obraťte se buď na odbornou, nebo servisní službu. Odborníkovi postačí často jen málo k odstranění závady. Při sjednávání opravy sdělte typové označení a výrobní číslo, které najdete na výkonovém štítku Vašeho ohřívače vody.

16. PŘÍSLUŠENSTVÍ VÝROBKU

K výrobku patří pojistný ventil, indikátor teploty, prvky pro zavěšení ohřívače na zeď, tzv. konzole (ohnuté vyztužené trubky) – viz Obr.4,5. Tyto součástky jsou zabaleny a umístěny v horní části obalu ohřívače.

Ve vlastním zájmu si kompletnost zkontrolujte.

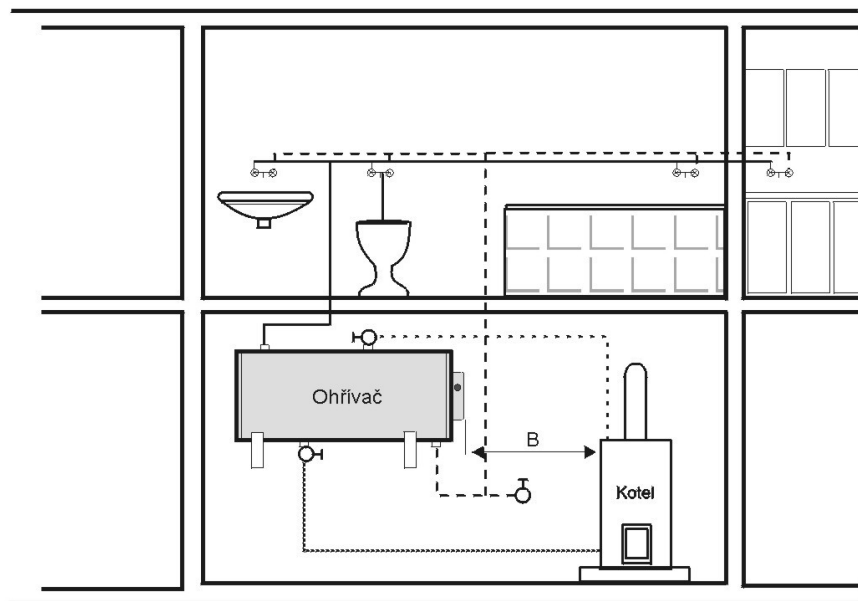
K ohřívači lze samostatně zakoupit i jiné upevňovací prvky – závěsy(obr.3). Jde o sadu dvou závěsů a šroubů pro jejich upevnění k ohřívači, šroub pro uzemnění. Objednací číslo této sady je 102000702.

Technické údaje

Typ		OKCV 180	OKCV 200
		OKCEV 180	OKCEV 200
Objem	l	180	200
Max.provozní přetlak v nádobě	MPa	0,6	
Max.provozní přetlak ve výměníku*	MPa	0,4	
Elektrické připojení	V	3 PE-N 400 V / 50 Hz	
Příkon	W	4000	
El.krytí		IP 44	
Max.teplota TUV	°C	80	
Doporučená teplota TUV	°C	60	
Výška ohřívače	mm	1187	1287
Průměr ohřívače	mm	584	584
Max.hmotnost ohřívače bez vody	kg	80 / 69	84 / 73
Doba ohřevu el.en. z 10°C na 60°C	hod	2,7	3
Tepelné ztráty / třída en. účinnosti	kWh/24h	1,39/C	1,4/B
Typ		OKCV 180	OKCV 200
Teplosměnná plocha výměníku	m ²	0,75	0,75
Jmenovitý tepelný výkon při teplotě topné vody 80°C a průtoku 720 l/h	W	18000	18000
Doba ohřevu výměníkem z 10°C na 60°C	min	38	43
Jmenovitý tepelný výkon při teplotě topné vody 80°C a průtoku 310 l/h	W	11000	11000
Doba ohřevu výměníkem z 10°C na 60°C	min	63	72

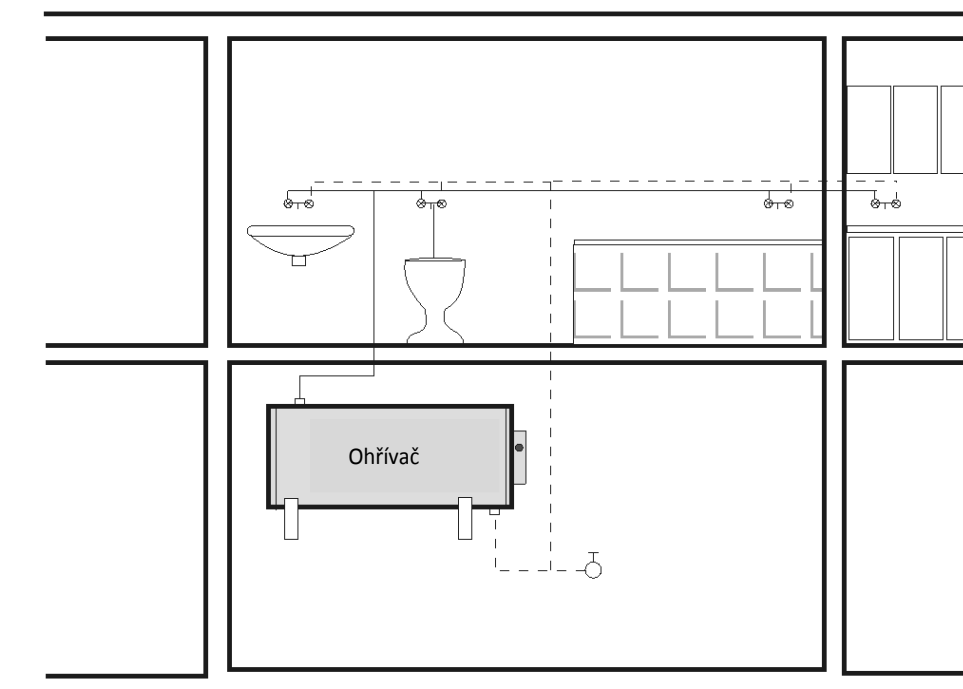
*Ohřívače řady OKCEV nemají výměník tepla.

**OHŘÍVAČ VODY ZÁSOBNÍKOVÝ KOMBINOVANÝ
ROZVOD TEPLÉ VODY**



- Teplá voda
- - - - - Studená voda
- Topný okruh
- · - · - Zpětný okruh

**OHŘÍVAČ VODY ZÁSOBNÍKOVÝ ELEKTRICKÝ
ROZVOD TEPLÉ VODY**

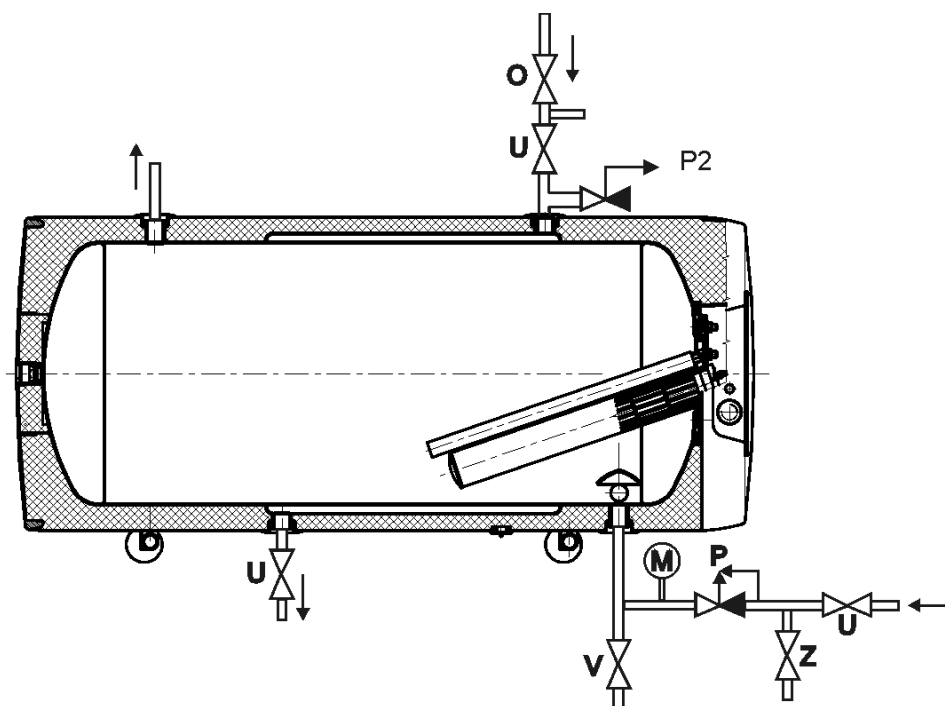


- Teplá voda
- - - - - Studená voda

Obr. 2

OKCV180,200

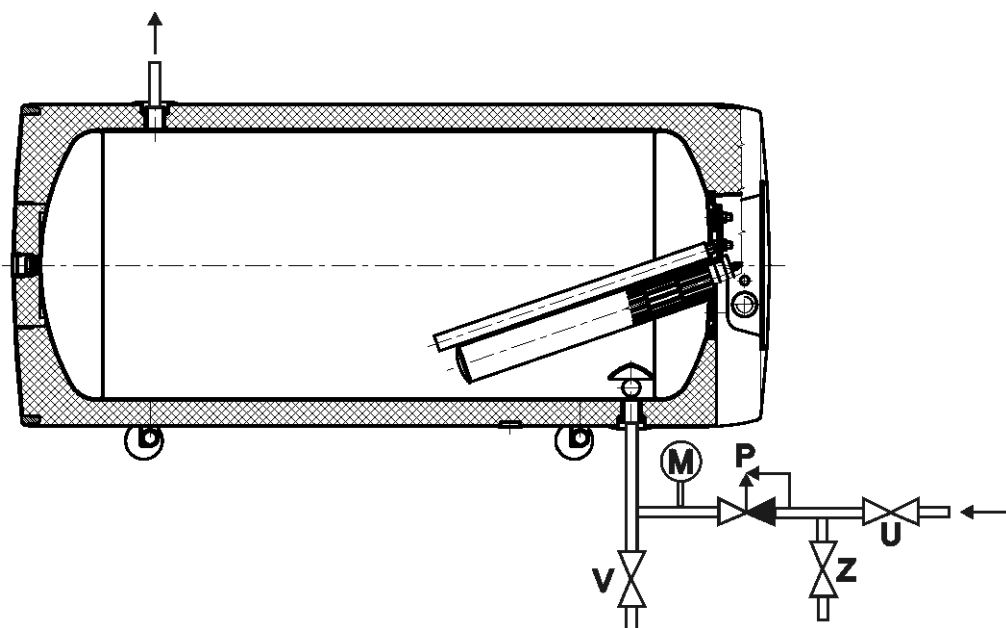
- O – Odvzdušňovací ventil
- U – Uzavírací ventil
- P1 – Pojistný ventil se zpětnou klapkou
- P2 – Pojistný ventil pro topný okruh
- M – Manometr
- Z – Zkušební ventil
- V – Vypouštěcí ventil



Zapojení na přívodu studené vody musí odpovídat ČSN 06 0830

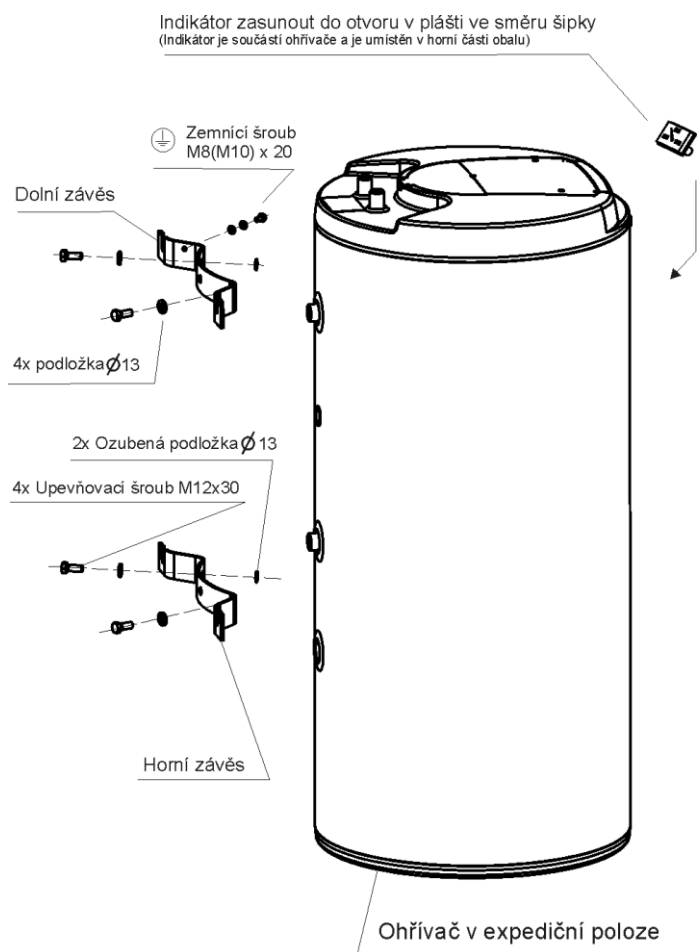
OKCEV 180,200

- O – Odvzdušňovací ventil
- U – Uzavírací ventil
- P1 – Pojistný ventil se zpětnou klapkou
- P2 – Pojistný ventil pro topný okruh
- M – Manometr
- Z – Zkušební ventil
- V – Vypouštěcí ventil

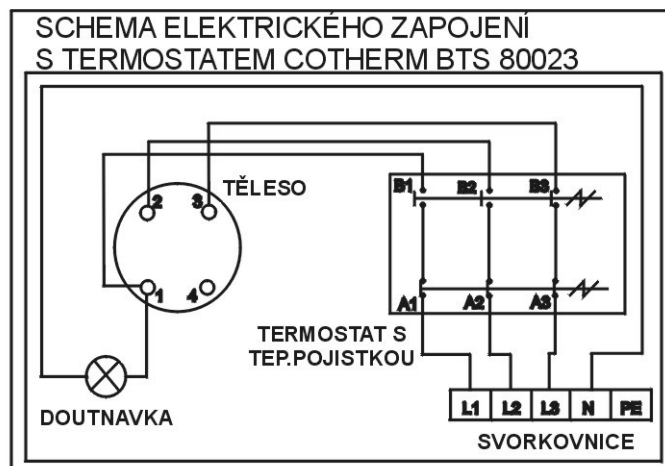


Zapojení na přívodu studené vody musí odpovídat ČSN 06 0830

Obr. 3
 Montáž závěsů a indikátoru na ohřivač
 - závěsy možno dokoupit jako příslušenství

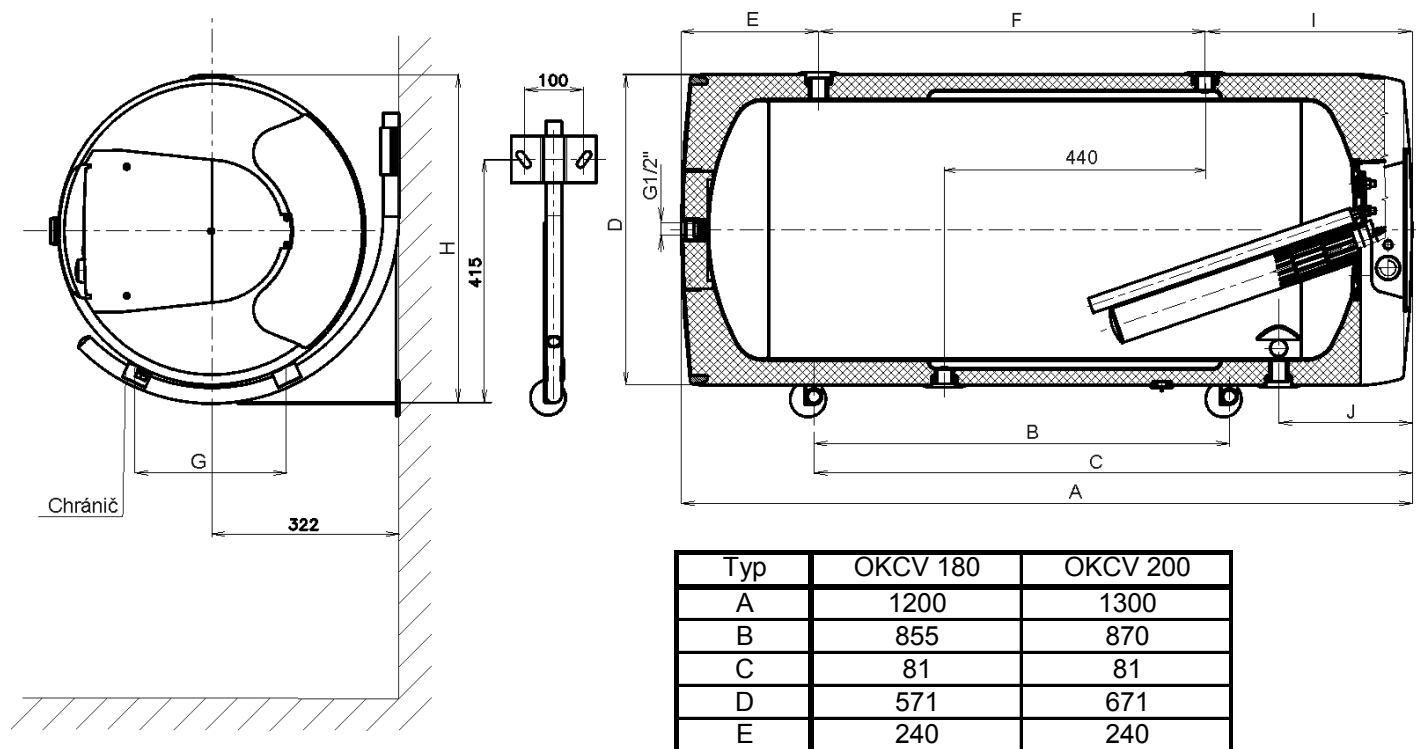


Obr.6
 Schema zapojení s termostatem
 COTHERM BTS



Obr. 4,5

OKCV 180, OKCV 200



OKCEV 180, OKCEV 200

