

Vyvažovací ventily koncových zařízení D 9535

Ventily pro ruční hydronické vyvážení potrubních sítí



Technický popis

Oblast použití:

otopné a chladicí soustavy, rozvody TUV

Funkce:

- přednastavení požadovaného průtoku okruhem
- uzavírání
- měření průtoku, tlaku a teploty protékajícího média

Jmenovitý tlak: PN 20

Max. pracovní teplota: 120 °C / PN 10
80 °C / PN 20

Min. pracovní teplota: -10 °C

Médium:

Voda nebo neutrální roztoky, směsi voda-glykol.
Jiné médium na dotaz.

Materiál:

tělo: mosaz EN12165-CW602N
 kuželka: mosaz EN12164-CW602N
 bonnet: mosaz EN12164-CW602N
 O-kroužky: EPDM
 měřící vsuvky: mosaz EN-CW602N + EPDM

Značení:

směr průtoku, DN, PN

Přednosti

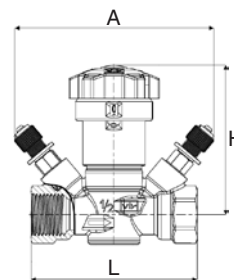
- kombinovaná armatura umožňující přednastavení požadovaného průtoku, uzavírání a měření průtoku, teplot a tlaků
- plynulé přednastavení zdvihu kuželky
- digitální hlavice ukazující informaci o celých otáčkách a desetínách otáček - snadné, rychlé a přesné odečtení hodnoty přednastavení
- digitální hlavice je možné na bonnet nasadit v různých polohách - snadné odečítání polohy hlavice i ve stísněných podmínkách

Provedení a rozměry

řada D 9535

Vyvažovací ventily koncových zařízení s možností měření průtoku, tlaku a teploty teplonosné látky.

obj. č.	DN		rozměry [mm]			Kvs	hmotnost [kg]
			L	H	A		
9535 014	15 LF	G 1/2	83	73	99	0,93	0,39
9535 015	15 NF	G 1/2	83	73	99	1,58	0,39
9535 020	20	G 3/4	90	73	105	2,89	0,51



Přednastavení ventilu

Přednastavení ventilu na požadovanou Kv hodnotu proveďte následovně:

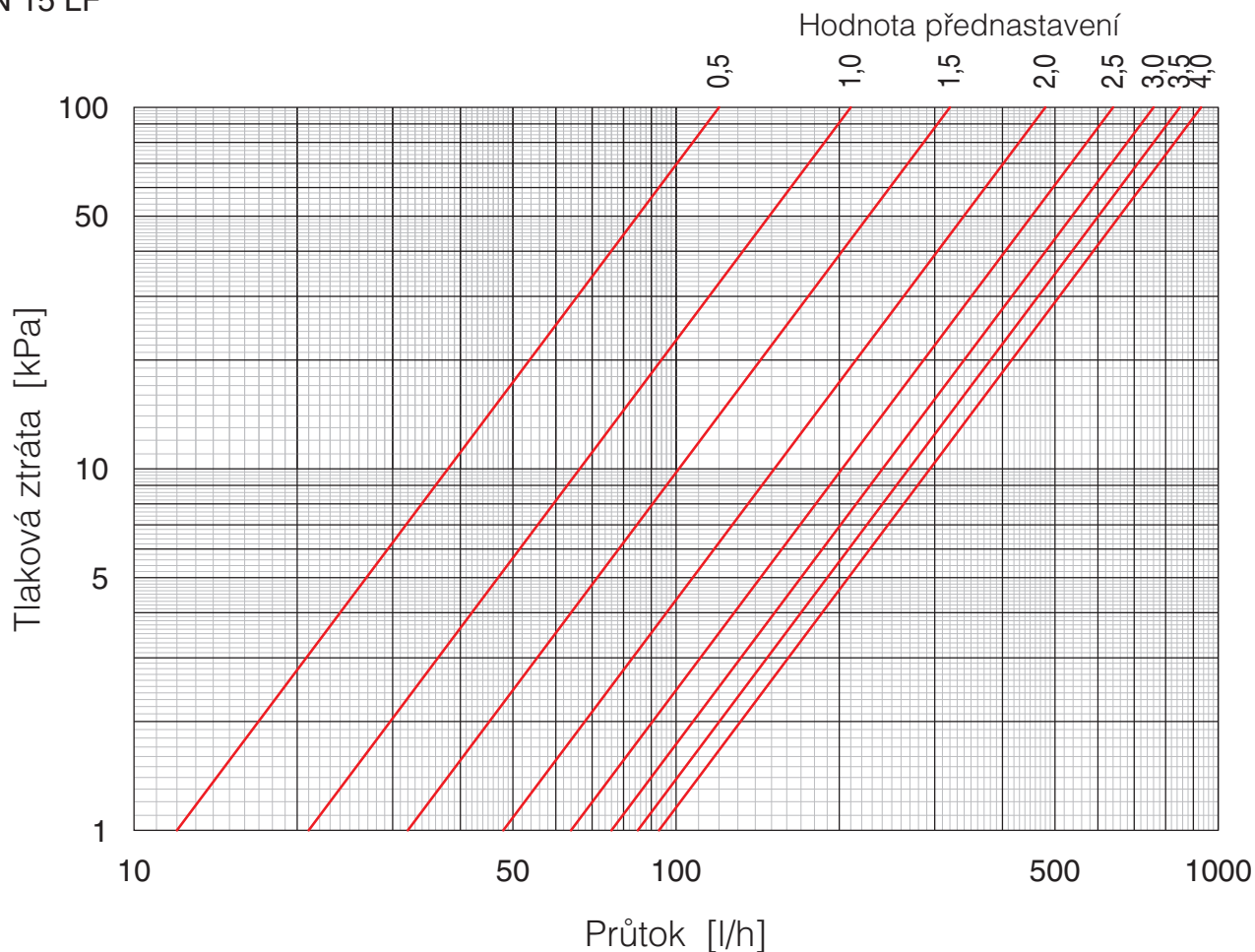
1. Uzavřete úplně ventil (poloha hlavice 0,0 otáčky).
2. Otevřete ventil na požadovanou hodnotu
3. Pomocí 3 mm inbusového klíče utáhněte šroub po směru hodinových ručiček na doraz. Tímto způsobem se zaaretuje maximální zdvih ventilu v aktuálním přednastavení. V případě potřeby lze ventil jednoduše uzavřít a při zpětném otevření do max. polohy je automaticky přednastaven v původním nastavení.

Kv hodnoty pro různé polohy přednastavení

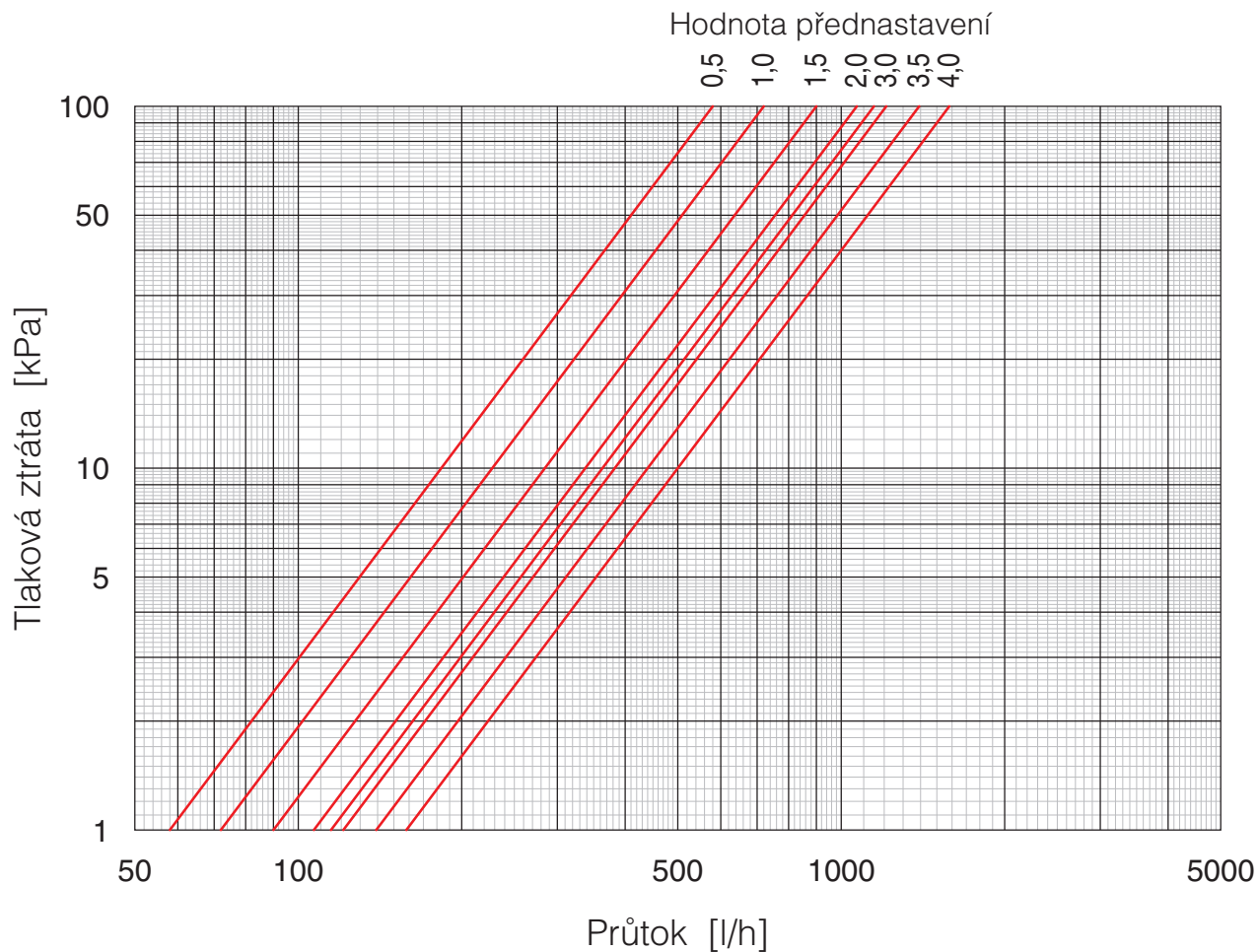
D 9535	poloha přednastavení							
	0,5	1	1,5	2	2,5	3	3,5	4
DN 15 LF	0,12	0,21	0,32	0,48	0,64	0,76	0,85	0,93
DN 15 NF	0,58	0,72	0,90	1,07	1,15	1,21	1,39	1,58
DN 20	0,45	0,67	1,14	1,36	1,57	1,69	2,11	2,89

Diagramy

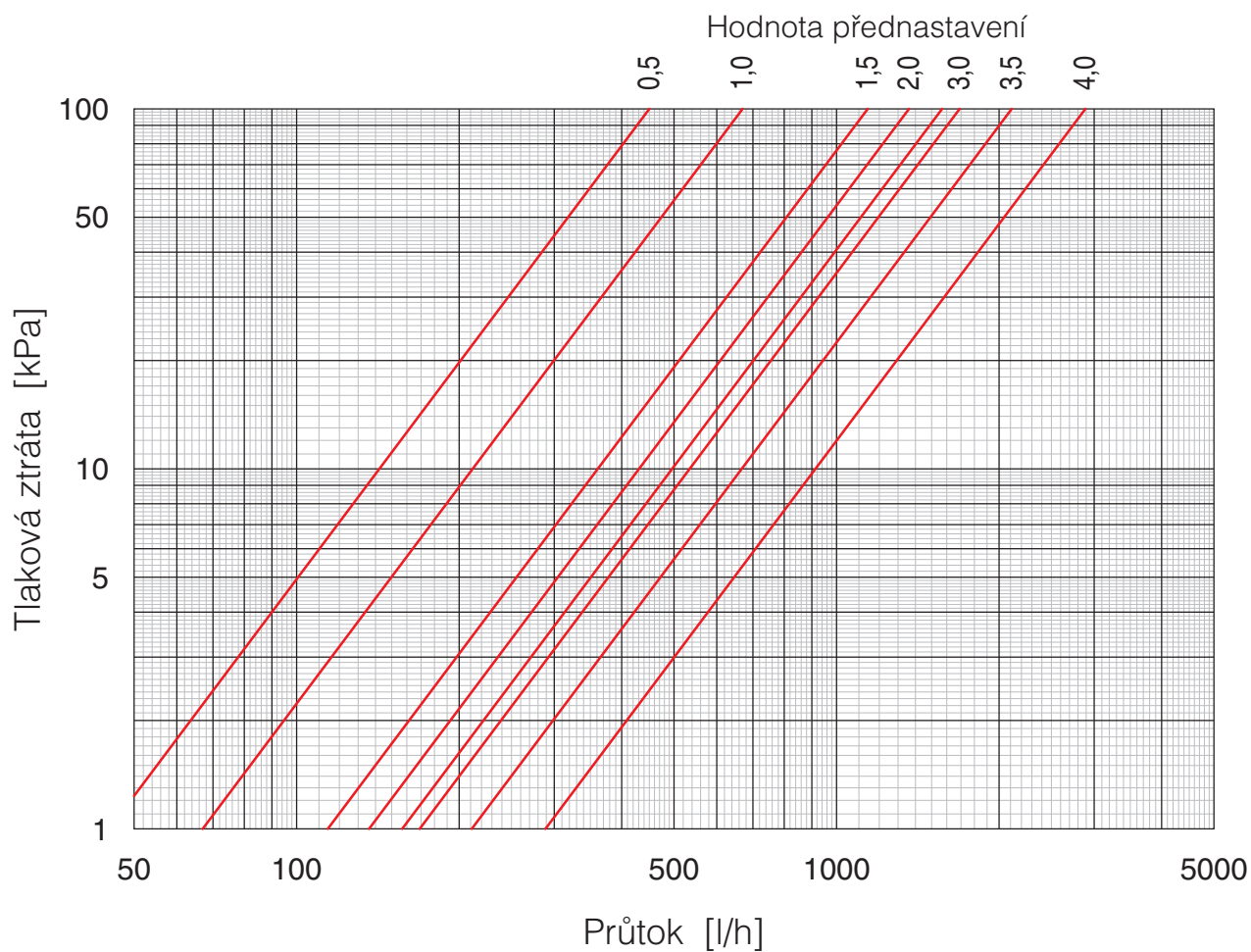
DN 15 LF



DN 15 NF



DN 20



Příklad návrhu

Hledáme správnou dimenzi vyvažovacího ventilu a jeho přednastavení pro:

průtok okruhem: $Q = 1000$ l/hod
tlaková ztráta okruhu: $\Delta P_s + \Delta P_z = 30$ kPa
(bez vyvažovacího ventilu)
dispoziční tlaková diference: $\Delta P = 80$ kPa

Řešení:

Přebytečná tlaková diference (v našem případě 50 kPa) bude zmařena na osazeném vyvažovacím ventilu. Hledáme tedy dimenzi a polohu přednastavení pro:

průtok ventilem $Q = 1000$ l/hod
 $\Delta p_v = 50$ kPa

Z grafů (str. 2–3) odečteme hodnoty přednastavení pro průtok 1000 l/hod. při tlakové ztrátě armatury 50 kPa.

Řešením je tedy:

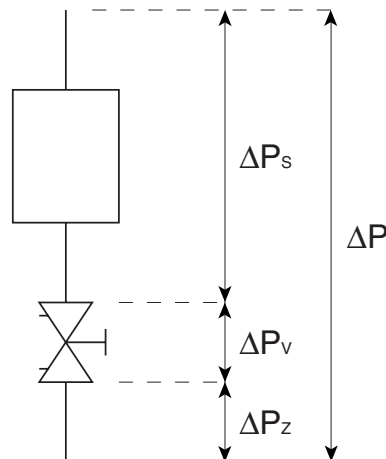
- ventil D 9535, DN 15 NF, přednastavení 3,6 ot.
- ventil D 9535, DN 20, přednastavení 2,1 ot.

Obvykle volíme nejmenší možnou dimenzi. V případě, kdy nemáme k dispozici příslušné vstupní údaje pro výpočet, je možné předběžně zvolit dimenzi vyvažovacího ventilu tak, aby bylo požadovaného průtoku dosaženo při 50–70% zdvihu kuželky.

Alternativně je možné požadovanou Kv hodnotu vypočítat ze vzorce (platí pouze pro vodu):

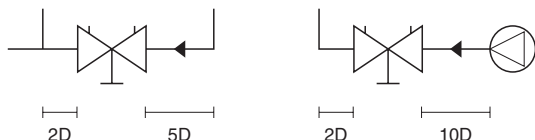
$$K_v = \frac{0,01 \times Q}{\sqrt{\Delta p}} \quad [\text{l/hod, kPa}]$$

a dle takto vypočtené potřebné kv hodnoty (v našem případě $K_v=1,41$) vybrat z tabulky na str. 2 odpovídající dimenzi a přednastavení ventilu.



Instalace, uzavírání

Vyvažovací ventily lze instalovat jak do horizontálního tak do vertikálního potrubí. Při montáži je třeba zajistit zklidňující délky 5D před ventilem (10D za čerpadlem), 2D za ventilem a dodržet směr průtoku vyznačený na těle ventilu.



Uzavírání:

Otáčením hlavice po směru hodinových ručiček do krajní polohy ventil uzavřete. Netěsnost v poloze zavřeno je < 0,05 % Kvs.

Příslušenství

- Vypouštěcí kohout
- Prodloužení měřící vsuvky
- Náhradní měřící vsuvka

- Kit pro připojení na měděné potrubí (PN 10, 90 °C) umožňující délkovou kompenzaci ±10 mm.

ventil	Cu potrubí Ø		
	12 mm	15 mm	18 mm
DN 15	F1512	F1515	-
DN 20	-	-	F2018

Kit obsahuje 2 ks spojek.

Výrobce si vyhrazuje právo měnit parametry svých výrobků bez předchozího upozornění.
Aktualizované vydání naleznete na internetové adrese www.hydronic.cz

Bližší informace získáte na adresách:



Jesenická 513
252 44 Psáry, Dolní Jirčany
tel: +420 - 244 466 792-3
fax: +420 - 244 461 381

Šámalova 78
615 00 Brno
tel: +420 - 545 247 246
fax: +420 - 545 247 519



HS K 13004