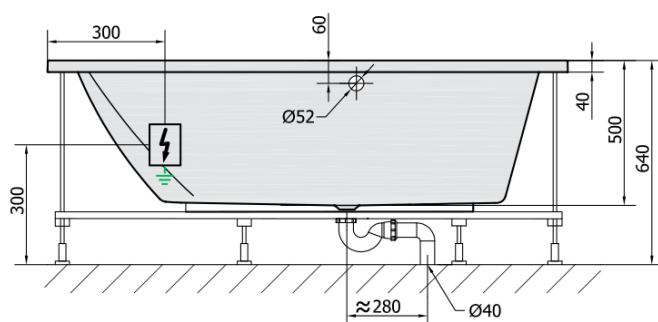
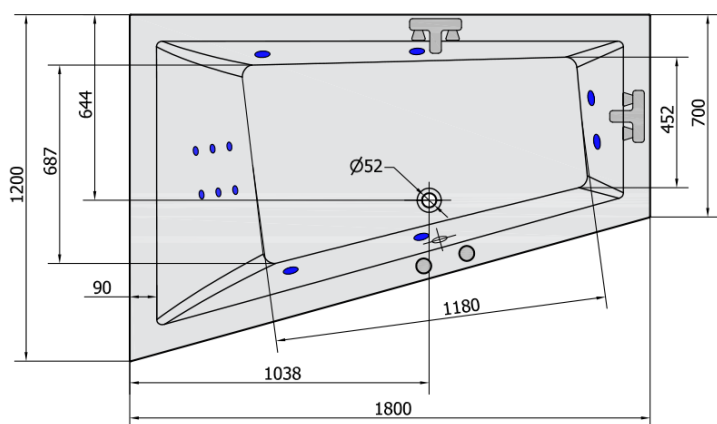


Produktový list

Objednací kód: **19611H**


TRIANGL L HYDRO hydromasážní vana, 180x120x50cm,
bílá



VOLUME 350L

H HYDRO
12 whirlpool jets
12 vodních trysek

Electric cable 3x2,5mm²
Length 2m from the wall

 Elektrický kabel 3x2,5mm²
Délka kabelu ze zdi 2m

Electrical Characteristic:
Tension: 220-230V/50hz
Max. power consumption: 800W
Electric protection: residual-current device 30mA

Elektrické vlastnosti:
Napětí: 220-230V/50hz
Max. spotřeba: 800W
Elektrické jistiění: proudový chránič 30mA