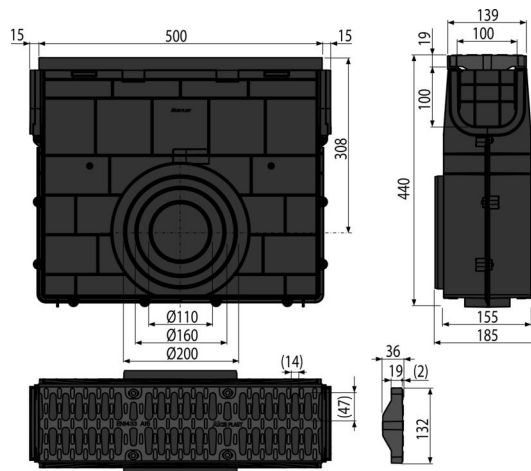


AVZ104R-R401

Venkovní žlabová vpust pro AVZ104 s plastovým rámem a plastovým roštem A15



Použití

Pro čištění a údržbu venkovních žlabů
Pro venkovní žlaby AVZ104

Vlastnosti

- Boční napojení na odpad Ø110, 160, 200 mm
- Četné žebrování pro pevnou fixaci v okolním materiálu
- Materiál s UV stabilizátorem proti stárnutí, blednutí a degradaci plastu
- Materiál: polypropylen plněný mastkem odolný proti mechanickému, chemickému a tepelnému poškození
- Propracovaný a pevný zámkový mechanismus pro jednoduché spojování jednotlivých žlabů
- Robustní konstrukce – samonosná
- Rošt plastový – fixovaný ve žlabu pomocí čtyř kusů nerezových šroubů, šířka vtokové štěrbin 14 mm
- Slouží k zachycování nečistot a posypového písku z venkovních komunikací a chodníků
- Snadný přístup do vpusti – jednoduchá čistitelnost
- Systém zámků dovoluje snadné napojování bez nutnosti dalších prvků

Rozsah dodávky

- Nerezové šrouby pro fixaci roštu ve žlabu 4 ks
- Plastový rošt – třída zatížení A15
- Tělo žlabové vpusti

Objednávací kód, Logistické informace

Kód	EAN	Hmotnost (kus balení paleta)	Rozměr (kus balení)	Množství (balení paleta)
AVZ104R-R401	8595580547790	3,97 3,97 115,2 kg	532x185x444 800x1200x1540 mm	1 24 ks

Záruky Celní kód
2/6 let * 39269097

Technické parametry

- Třída zatížení A15 1500 kg