

říjen 2004

# F 76 S

Návod k montáži a obsluze

### 6. Náhradní díly

Typ	Pro světllosti
Manometr M76K-A16 (0-16 bar)	1/2" - 2"



Náhradní sítko filtru	Pro světllosti
AF11S-1A (100µm)	1/2" - 1 1/4"
AF11S-1B (20µm)	1/2" - 1 1/4"
AF11S-1C(50µm)	1/2" - 1 1/4"
AF11S-1D (200µm)	1/2" - 1 1/4"
AF11S-1E (300µm)	1/2" - 1 1/4"
AF11S-1F (500µm)	1/2" - 1 1/4"

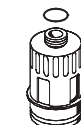


AF11S-11/2A (100µm)	1 1/2" - 2"
AF11S-11/2B (20µm)	1 1/2" - 2"
AF11S-11/2C (50µm)	1 1/2" - 2"
AF11S-11/2D (200µm)	1 1/2" - 2"
AF11S-11/2E (300µm)	1 1/2" - 2"
AF11S-11/2F (500µm)	1 1/2" - 2"



Kulový ventil s O-kroužkem KH11S-1A	1/2" - 2"
--	-----------

Výtoková trubice pro připojení odpadového potrubí AA76-1/2A	1/2" - 2"
---	-----------



Plastová průhledná jímka filtru KF11S-1A	1/2" - 1 1/4"
KF11S-11/2A	1 1/2" - 2"



Sada O-kroužků (10 kusů) 0900747	1/2" - 1 1/4"
0900748	1 1/2" - 2"

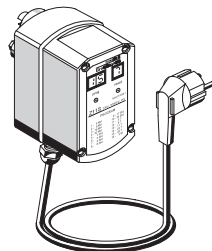


Typ	Pro světllosti
Sada těsnicích kroužků (10 kusů) 0901444	1/2" - 3/4"
0901445	1"
0901446	1 1/4"
0901447	1 1/2"
0901448	2"



### 7. Příslušenství

Jednotka automatického proplachu (naprogramování pomocí klávesnice a displeje) Z11AS-A	230 V / 50 Hz
Z11AS-B	24 V / 50 Hz



Jednotka automatického proplachu (naprogramování pomocí DIP spínače uvnitř) Z74-A	230 V / 50 Hz
Z74-B	24 V / 50 Hz

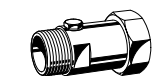


Dvojitý montážní klíč ZR10K-3/4	1/2" - 3/4"
ZR10K-1	1" - 1 1/4"
ZR10K-11/2	1 1/2" - 2"

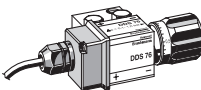
Bronzová jímka filtru FT09RS-1	1/2" - 1 1/4"
FT09RS-1 1/2	1 1/2" - 2"



Zpětný ventil RV277-1/2A	1/2"
RV277-3/4A	3/4"
RV277-1A	1"
RV277-1 1/4A	1 1/4"
RV277-1 1/2A	1 1/2"
RV277-2A	2"



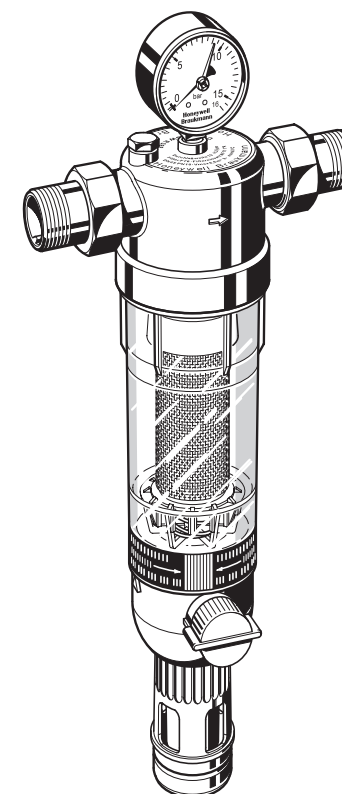
Tlakový spínač pro ovládání jednotky automatického proplachu (spínán zvýšeným diferenčním tlakem při zanesení filtru) DDS76-1/2"	1/2" - 3/4"
DDS76-1"	1" - 1 1/4"
DDS76-1 1/2"	1 1/2" - 2"



## Honeywell

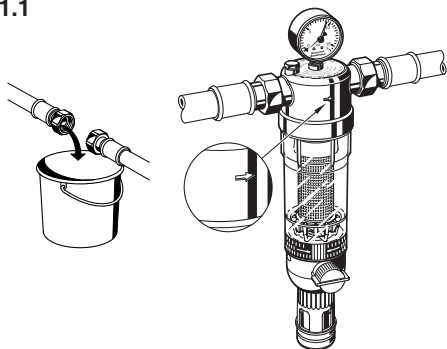
Technické změny vyhrazeny © Honeywell 2004

Honeywell spol. s r.o.  
Na Strži 65/1702  
140 00 PRAHA 4  
Tel.: 242 442 257  
Fax: 242 442 282  
E-mail: home-cz@honeywell.com  
http://www.honeywell.cz  
Kancelář Morava:  
Lidická 51, Šumperk 787 01  
tel./fax.: 583 211 404



## Domovní vodovodní filtr se zpětným proplachem

1.1



### 1. Instalace

Při montáži je nutné dodržovat technické zásady a instalační pravidla, uvedené výrobcem a brát zřetel na příslušné předpisy a normy. Filtr by měl být umístěn na snadno přístupném místě, které je chráněno před mrazem. Pro zjednodušení údržby doporučujeme instalovat filtr mezi uzavírací ventily.

#### 1.1 Instalace do potrubí (obr. 1.1)

1. Důkladně vypláchněte nečistoty z potrubí.

2. Instalujte vodovodní filtr :

- do vodorovného potrubí jímku směrem dolů
- ověřte, odpovídá-li směr průtoku vody směru šipky na tělese filtru
- těleso filtru nesmí být namáháno tahem, krutem ani ohybem

!! Pokud používáte letovací nátrubky na měděné potrubí, vždy před pájením tyto nátrubky sejměte z filtru, aby nedošlo k poškození vnitřních dílů filtru příliš vysokou teplotou. Nejprve naletujte nátrubky, potom namontujte těleso filtru.

3. Utěsněte otvory pro připojení manometru.

4. Domovní vodovodní filtr se zpětným proplachem je nyní připraven k použití.

#### 1.2 Zpětný proplach - připojení k odpadovému potrubí

Výstup proplachové vody musí být připojen k odpadovému potrubí tak, aby nemohlo dojít k nárůstu tlaku v odpadovém potrubí na vyšší hodnotu než je ve vlastním filtru, a aby se při odkalení odpadová voda nemohla dostat do filtru a tím i do rozvodu pitné vody. To lze zajistit třemi způsoby: (obr. 1.2)

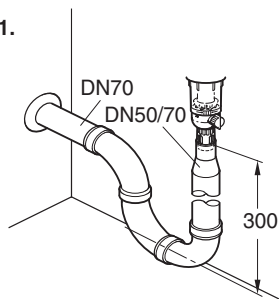
1. Přímé připojení k odpadovému potrubí + Pro připojení k odpadovému potrubí Ø 70 je nutné použít redukci DN70/DN50 a maximálně tři kolena 90°.
2. Volný výtok do odpadové jímky v podlaze
3. Volný výtok do otevřené nádoby

Světlost filtru	Množství proplachové vody*
1/2" a 3/4"	12 litrů
1" a 1 1/4"	15 litrů
1 1/2" a 2"	18 litrů

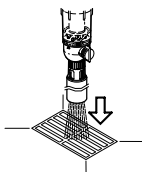
\*) při vstupním tlaku 4 bar a proplachování po dobu 15-ti vteřin

1.2

1.



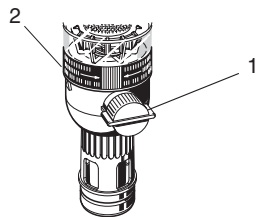
2.



3.



2.1



### 2. Zpětný proplach sítka a jímky filtru

Pro správnou funkci zpětného proplachu musí být vstupní tlak minimálně 1,5 baru. Interval mezi proplachy závisí na stupni znečištění vody. Podle normy DIN 1988, odstavec 8, by neměl být interval delší než 2 měsíce, avšak je vždy nutné respektovat místní požadavky a předpisy. Pro zajištění pravidelného a spolehlivého proplachu doporučujeme doplnit filtr automatickou proplachovací jednotkou Z11S, nebo Z74.

+ I během proplachu není přerušena dodávka filtrované vody do domovního rozvodu!

#### 2.1 Ruční zpětné proplachování (obr. 2.1)

Není-li filtr připojen k odpadovému potrubí, je nutné při proplachu pod výtokovou hubici umístit dostatečně objemnou nádobu.

1. Otevřete kulový ventil na jímce filtru

- otočením proplachovacího knoflíku 1 na doraz
- Indikátor na knoflíku musí být ve svislé poloze
- Začne pracovat patentovaný mechanismus zpětného proplachu sítka filtru

2. Přibližně po 15ti sekundách ventil opět uzavřete

- Pokud je filtr příliš znečištěn, prodlužte dobu proplachu

Datum příštího proplachu lze nastavit na plánovacím kroužku 2.

#### 2.2 Automatické zpětné proplachování s Z11S nebo Z74

Automatické proplachovací jednotky Z11S nebo Z74 jsou součástí volitelného příslušenství. Jednotka automaticky spouští proplach v předem zvolených intervalech v rozmezí 4 minuty až 3 měsíce.

#### 2.3 Automatické proplachování pomocí Z11AS a diferenčního tlakového spínače DDS76

Jako příslušenství lze také objednat diferenční tlakový spínač DDS76, který ve spojení s jednotkou Z11AS umožní plně automatickou funkci zpětného proplachu, která je řízena, v závislosti na tlakové ztrátě na filtru. Tato tlaková ztráta je závislá na stupni znečištění sítka filtru. Cyklus zpětného proplachu je spuštěn, jakmile rozdíl tlaku před a za filtrem dosáhne nastavené hodnoty.

### 3. Kontrola a údržba

+ Doporučujeme uživateli svěřit pravidelnou údržbu domovního filtru odborné instalatérské firmě.

Při plánované údržbě (DIN 1988, odstavec 8) je doporučeno provést následující operace:

- Filtr je třeba pravidelně čistit zpětným proplachem v intervalech ne delších než 1 krát za dva měsíce.

+Tuto operaci může provádět uživatel.

- Při zanedbání čištění filtru může jeho zanesení způsobit výrazné snížení tlaku a průtoku vody v rozvodu.
- Sítko filtru je vyrobeno z nerezové oceli a proto nemají zbytky rzi z potrubí, obsažené ve vodě, žádný vliv na funkci filtru.

### 4. Rozsah použití

Připojení: 1/2" až 2"

S průhlednou plastovou jímkou filtru:

Médium: voda do max. teploty 40°C

Pracovní tlak: max. 16 bar

!! Pro čištění plastových dílů, nepoužívejte čistidla, obsahující rozpouštědla.

!! V aplikacích, kde se vyskytují rozpouštědla nebo ultrafialové záření, použijte jímku z bronzu.

S bronzovou jímkou filtru:

Médium: voda do max. teploty 70°C

Pracovní tlak: max. 25 bar \*

\*) Pro pracovní tlaky větší než 16 barů je nutné použít manometr s vyšším rozsahem

### 5. Bezpečnostní předpisy

1. Výrobek používejte:

- za podmínek pro které je výrobek určen
- v souladu s bezpečnostními předpisy a normami

• s ohledem na bezpečnost

2. Postupujte dle montážního návodu  
3. Okamžitě odstraňte závady, které by mohly mít vliv na bezpečnost osob nebo zařízení. Jemný vodní filtr je určen výlučně pro použití, které odpovídá tomuto návodu na montáž a obsluhu.

Použití výrobku k jinému účelu nebo v rozporu s tímto návodem může mít za následek, že výrobek nebude pracovat dle uvedených parametrů.