

OKCE 300 S/1 MPa
 OKCE 400 S/1 MPa
 OKCE 500 S/1 MPa
 OKCE 750 S/1 MPa
 OKCE 1000 S/1 MPa

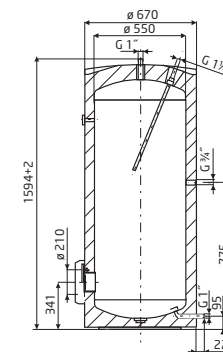
OHŘÍVAČE VODY ZÁSOBNÍKOVÉ ELEKTRICKÉ

Stacionární 1 MPa

Do ohřivačů OKCE 300, 400, 500, 750 a 1000 S/1 MPa lze nainstalovat vestavné elektrické topné jednotky přírubové řady R dle tabulky příslušenství. Do typů OKCE 750, 1000 S/1 MPa lze použít topné jednotky řady SE a pro OKCE 300 S/1 MPa topné jednotky přírubové řady TPK dle tabulky příslušenství. Topná jednotka není součástí ohřivače, je nutno ji dokoupit dle tabulky příslušenství.

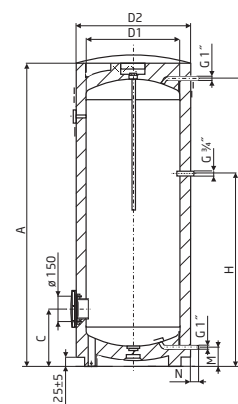
Cirkulace u všech typů.

U typů OKCE 750, 1000 S/1 MPa je tepelná izolace dodávána odděleně, samostatně balená a připevňuje se při instalaci.

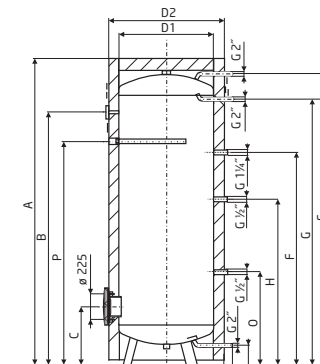


OKCE 300 S/1 MPa

OKCE 400 S/1 MPa
 OKCE 500 S/1 MPa



OKCE 750 S/1 MPa
 OKCE 1000 S/1 MPa



Typ	A	C	D1	D2	E	H	M	N
OKCE 400 S/1 MPa	1591	275	597	701	1523	1111	55	25
OKCE 500 S/1 MPa	1921	275	597	701	1853	1264	55	25

Typ	A	B	C	D1	D2	E	F	G	H	M	N	O	P
OKCE 750 S/1 MPa	1998	1643	378	750	910	1908	1143	1638	943	88	45	288	1473
OKCE 1000 S/1 MPa	2025	1671	386	850	1010	1911	1154	1646	951	92	45	296	1511

Typ	OKCE 300 S/1 MPa	OKCE 400 S/1 MPa	OKCE 500 S/1 MPa	OKCE 750 S/1 MPa	OKCE 1000 S/1 MPa
Objem [l]	300	400	500	750	1000
Hmotnost [kg]	90	103	121	162	211
Provozní tlak zásobníku [MPa]	1	1	1	1	1
Max. teplota TUV [°C]	80	80	80	80	80
Doba ohřevu el. en. z 10 °C na 60 °C [hod]	podle zvoleného příkonu vestavné topné jednotky řady R, SE				
Tepelné ztráty [kWh/24h]/třída en. účinnosti	1,86/B	2/B	2,3/A	3,6/A	3,9/A

Lze použít jako akumulární zásobník na teplou vodu.

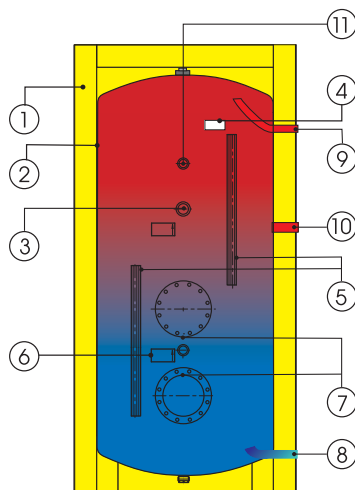


OHŘÍVAČE VODY ZÁSOBNÍKOVÉ ELEKTRICKÉ

Stacionární 1 MPa

Stacionární elektrické ohříváče vody OKCE S/1 MPa

- 1 Tepelná izolace
- 2 Smaltovaná nádoba
- 3 Otvor pro přídavné topné těleso 800 litrů nátrubek G 1½" - TJ G 6/4"
1500, 2000 litrů jímka G 2" - nutno použít redukci pro TJ G 6/4"
- 4 Indikátor teploty
- 5 Jímky čidel
- 6 Hořčíková anoda - pouze u 800 litrů
- 7 Otvor pro topné těleso TPK ø210 mm
Revizní otvor
- 8 Vstup studené vody
- 9 Výstup teplé vody
- 10 Cirkulace
- 11 Anoda



U typů OKCE 800 - 2000 S/1 MPa není součástí vestavná elektrická topná jednotka přírubová řady R, SE a TPK, je nutno ji dokoupit dle tabulky příslušenství.

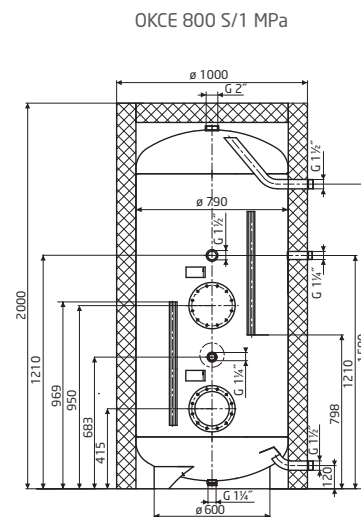
Typ	A	B	C	D	d	E	F	G	H	I	J
OKCE 1500 S/1 MPa	2240	1217	1825	1200	1000	437	837	1167	1354	1494	1825
OKCE 2000 S/1 MPa	2500	1252	1997	1300	1100	447	847	1202	1472	1612	1997

Lze nainstalovat vestavné elektrické topné jednotky přírubové řady TPK 210/12, s redukční přírubou 210/150 je možno použít i elektrické topné jednotky přírubové řady R.

Typ	OKCE 800 S/1 MPa	OKCE 1500 S/1 MPa	OKCE 2000 S/1 MPa
Objem (l)	800	1500	2000
Hmotnost (kg)	244	360	420
Provozní tlak zásobníku (MPa)	1	1	1
Max. teplota TUV ¹ (°C)	95	95	95
Doba ohřevu el. en. z 10°C na 60°C	Podle zvoleného příkonu vestavné topné jednotky		
Tepelné ztráty [kWh/24h]	4,3	6,9	7,4

¹TUV - teplá voda 45 °C

OKCE 800 S/1 MPa
OKCE 1500 S/1 MPa
OKCE 2000 S/1 MPa



OKCE 1500 S/1 MPa
OKCE 2000 S/1 MPa

