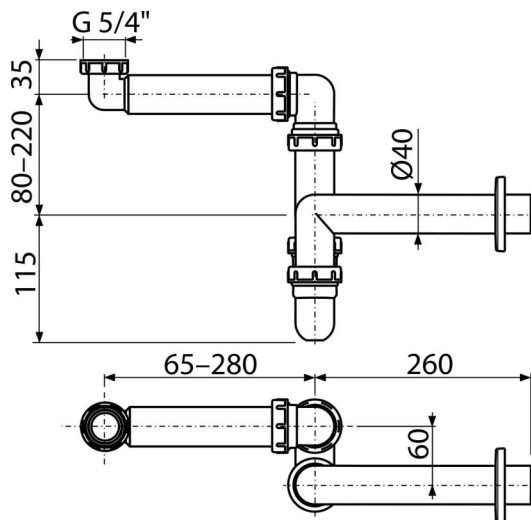


# A434-ECO-1900

Prostorově úsporný umyvadlový sifon DN40 s převlečnou maticí 5/4"



## Použití

Pro umyvadlo  
Pro úsporu místa pod umyvadlem

## Vlastnosti

- Materiál: recyklovaný polypropylen
- Napojení na odpadní trubku Ø40 mm
- Nízká uhlíková stopa
- Vyrobeno v České republice
- Výrobní proces s nulovým odpadem

## Rozsah dodávky

- Matice pro připojení umyvadlové výpusti 5/4"
- Rozeta plastová
- Tělo sifonu

## Objednávací kód, Logistické informace

Kód	EAN	Hmotnost (kus   balení   paleta)	Rozeř (kus   balení)	Množství (balení   paleta)
A434-ECO-1900	8595580582111	0,39   3,92   129,9 kg	330×90×210   590×240×390 mm	10   280 ks

<b>Záruky</b> 2/3 roky	<b>Celní kód</b> 39229000	<b>Normy</b> ČSN EN 274
---------------------------	------------------------------	----------------------------

## Technické parametry

- Průtok 60 l/min
- Tepelný atest 95 °C
- Zápachová uzávěra 64 mm