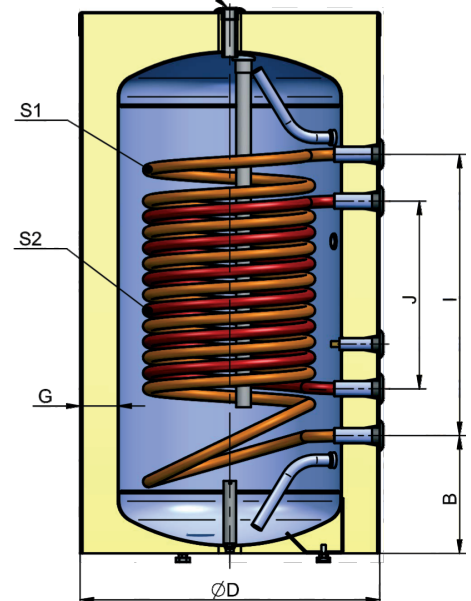
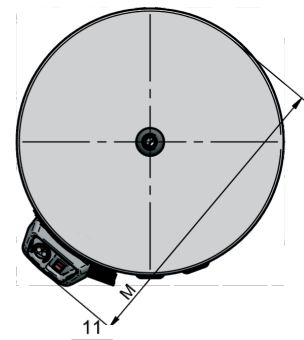
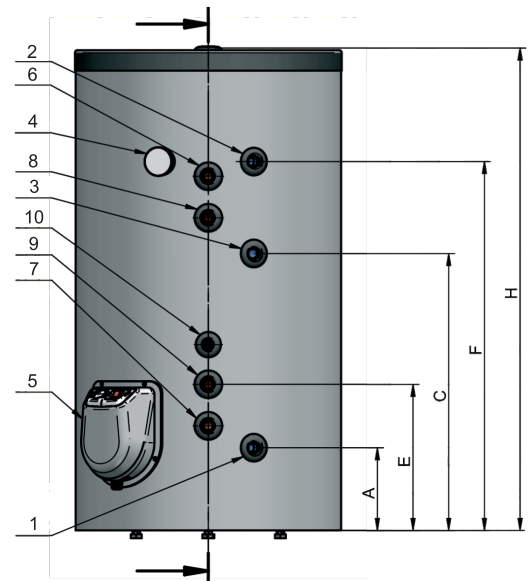


Technické informácie

Model	200 S21	300 S21
Objem (l)	184	256
Napätie (V)	230	230/400
Príkion (kW)	3 (1x3)	9 (3x3)
Istenie (A)	1 x 16	3 x 16
Elektrické krytie	IPX 1	IPX 1
Maximálny tlak vody (bar)	8	8
Pripojenie vody	3/4"	3/4"
Pripojenie cirkulácie	3/4"	3/4"
Pripojenie výmenníka S1	3/4"	3/4"
Plocha spodného výmenníka S1 (m ²)	0,89	1,33
Vnútny objem výmenníka S1 (l)	4,3	6,5
Maximálny tepelný výkon výmenníka S1 (kW)	25	43
Výkon spodného výmenníka S1 (15 - 60 °C; 15 l/min; 80 °C)* (kW)	17,3	22,5
Doba ohrevu vody výmenníkom S1 15 - 60 °C; (15 l/min; 80°C)* (min)	24	24
Pripojenie vrchného výmenníka S2	3/4	3/4
Plocha vrchného výmenníka S2 (m ²)	0,68	1,07
Vnútny objem výmenníka S2 (l)	3,2	5,2
Maximálny tepelný výkon výmenníka S2 (kW)	18	28
Doba ohrevu vody výmenníkom S2 15 - 60 °C; (15 l/min; 80°C)* (min)	28,5	25,5
Hmotnosť (kg)	81	104
Trieda energetickej účinnosti	B	B
Statická strata (W)	52	51
Rozmery šírka (mm)	600	670
výška (mm)	1430	1605
A	210	210
B	260	265
C	805	840
D	600	670
E	365	370
F	1170	1315
H	1430	1605
I	910	1050
J	700	840
M	690	760
Hrúbka izolácie: G (mm)	75	85



Technické obrázky pre: EURO S21

1. Vstup studenej vody
2. Výstup teplej vody
3. Pripojenie cirkulácie
4. Indikátor teploty
5. Deklík / Príruba s ohrevným telesom
6. Vstup výmenníka tepla - had S1
7. Výstup výmenníka tepla - had S1
8. Vstup výmenníka tepla - had S2
9. Výstup výmenníka tepla - had S2
10. Otvor pre čidlo termostatu
11. Anódová tyč 5/4"