

## 18 REHAU regulační sada flex

### Regulační sada flex obsahuje

- oběhové čerpadlo Wilo Para 15/6, délka 130 mm kabelově propojené s nastavitelným bezpečnostním s omezovačem teploty
- integrovaný přepouštěcí ventil se zpětnou klapkou
- termostatický ventil
- teploměr se svorkou

Pro montáž zleva nebo zprava na nerezové rozdělovače.



Obr. 130 Regulační sada flex s termostatickou hlaví



Obr. 131 Regulační sada flex se servopohonem

### Funkce

Řízený přívod vysokoteplotní topné vody (např. 70 °C) z primárního okruhu snižuje výstupní teplotu na úroveň podlahového vytápění přimícháním chladnější vratné vody podlahového vytápění.

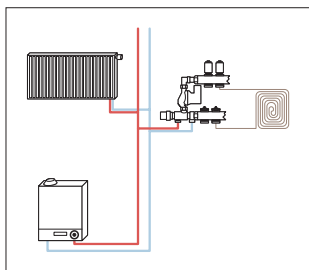
Hydraulický okruh pracuje na principu přimíchávání.

V závislosti na velikosti rozdělovače by měla být teplota primárního okruhu nejméně o 10 K až 15 K vyšší, než je požadovaná teplota pro podlahové vytápění. Bezpečnostní omezovač teploty vypne čerpadlo topného okruhu při překročení nastavené teploty (např. 55 °C).

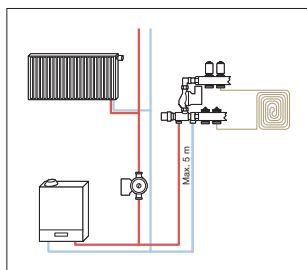


### UPOZORNĚNÍ:

U zařízení s přepínacími ventily k přípravě teplé vody může dojít k problémům v hydraulice, neboť je zde uzavřeno primární přívodní nebo vratné potrubí.

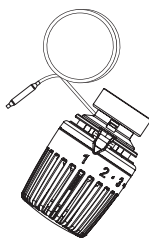


Obr. 132 Schéma zapojení s primárním oběhovým čerpadlem ve zdroji tepla



Obr. 133 Schéma zapojení s externím oběhovým čerpadlem ve zdroji tepla

- 1 ≈ 20 °C
- 2 ≈ 25 °C
- 3 ≈ 30 °C
- 4 ≈ 34 °C
- 5 ≈ 38 °C
- 6 ≈ 42 °C
- 7 ≈ 46 °C
- 8 ≈ 50 °C
- 9 ≈ 55 °C

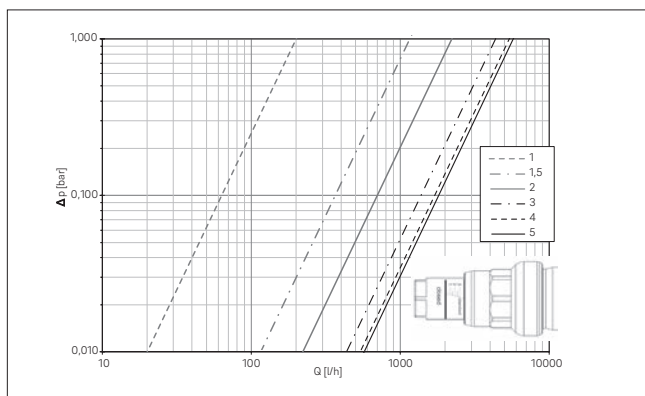


Obr. 134 Nastavení termostatické hlavice

Na termostatické hlavici se nastavuje požadovaná hodnota přívodní teploty podlahového vytápění.

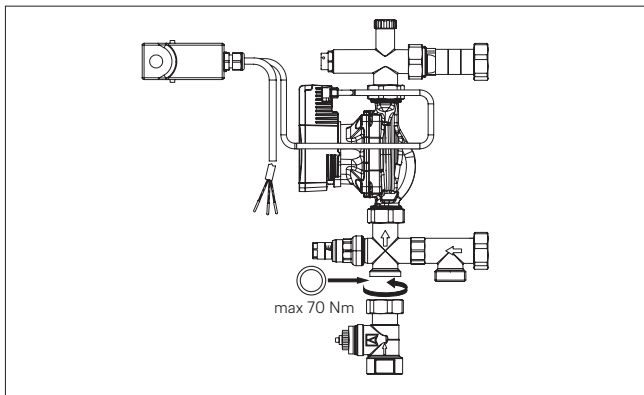
### 18.01 Přepouštěcí ventil se zpětnou klapkou

Přepouštěcím ventilem lze škrtnit sekundární zpátečku. To znamená, že se přednostně přimíchává voda z přívodu primárního okruhu. Pokud je tlak na primární straně nízký, může být podíl zpětného toku příliš velký a nastavená teplota nemusí být dosažena.



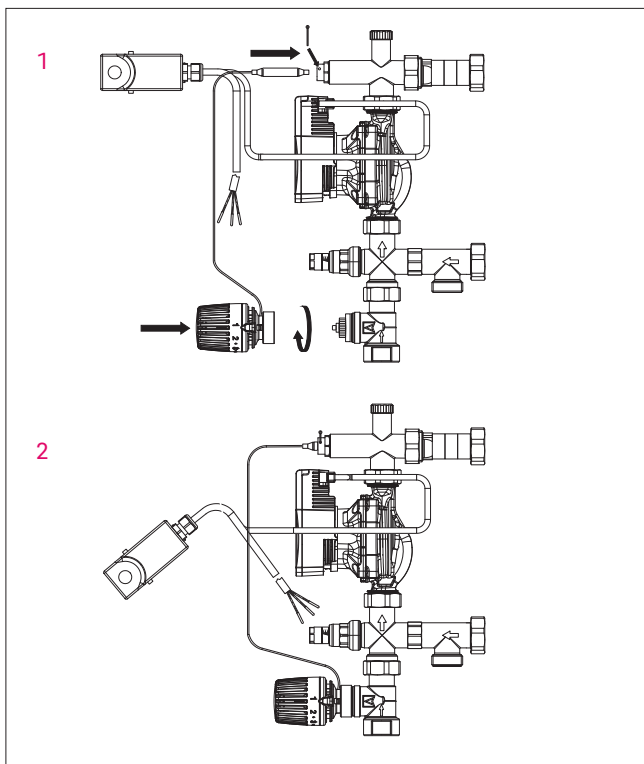
Graf 2 Nastavení přepouštěcího ventilu

## 18.02 Montáž termostatického ventilu



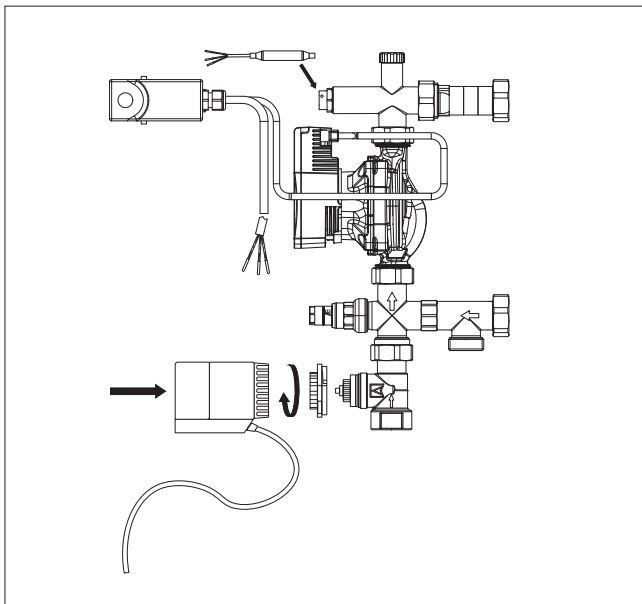
Obr. 135 Montáž termostatického ventilu

## 18.03 Montáž termostatické hlavice a ponorného čidla



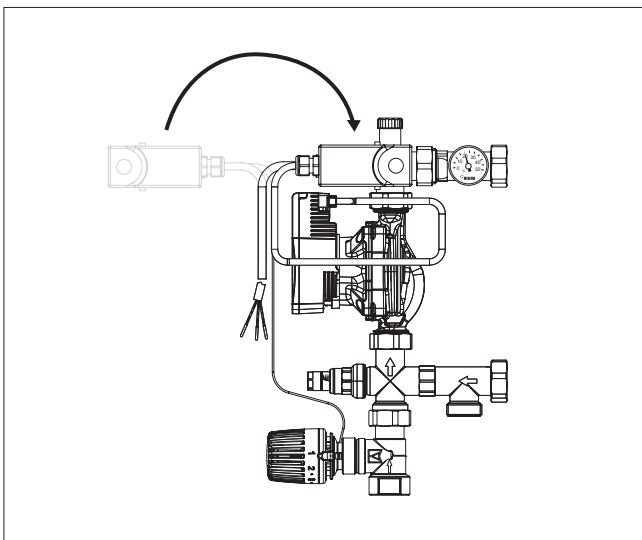
Obr. 136 Montáž termostatické hlavice a ponorného čidla

### 18.04 Upevnění servopohonu a teplotního čidla



Obr. 137 Upevnění servopohonu a teplotního čidla

### 18.05 Upevnění bezpečnostního omezovače teploty a teploměru



Obr. 138 Upevnění bezpečnostního omezovače teploty a teploměru

**18.06 Regulační sada flex s termostatickou hlavici:**

Termostatická hlavice nastavitelná od 20 ° C do 55 ° C s ponorným čidlem a kapilárou. Kapilární trubičku ponorného čidla nezlomte ani nepoškozte a zasuňte do ponorné jímky. S termostatickou hlavicí je podlahové vytápění provozováno na konstantní přívodní teplotu. Požadovaná přívodní teplota se nastaví na termostatické hlavici.

**18.07 Regulační sada flex se servopohonem:**

Se servopohonem (napětí 24 V, ovládání 0–10 V) lze ovládat přívodní teplotu externí regulací např. NEA SMART 2.0 s ekvitermním čidlem. Teplotní čidlo přívodní teploty externí regulace se vloží do horní jímky na sekundární straně přívodu.

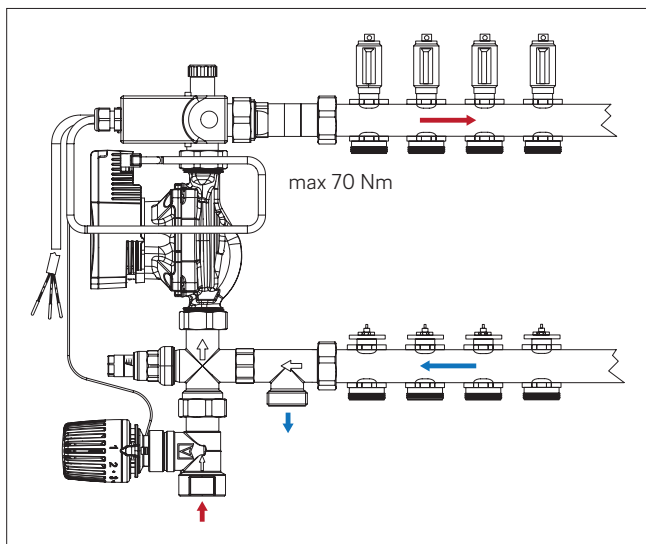
Při použití jiného servopohonu, je potřeba, aby měl tento pohon zdvih minimálně 4,2 mm.

Termostatická hlavice a servopohon se můžou dle potřeby vzájemně prohodit.

**Technické údaje**

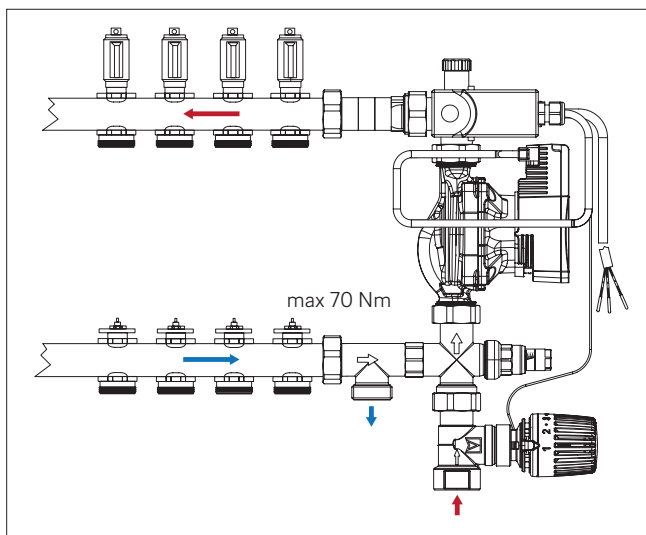
Primární strana	G 1 vnější závit, ploché těsnění
- vzdálenost mezi přívodem a zpátečkou	210 mm
Sekundární strana	G 1 vnitřní závit převlečná matice, ploché těsnění
- vzdálenost mezi přívodem a zpátečkou	71 mm
Výkon	do ca. 10 kW dle $\Delta t$
kVs hodnota termostatického ventilu	3,5 m <sup>3</sup> /h
kVs hodnota interní cirkulace	5,7 m <sup>3</sup> /h
Dopravní výška	6,2 m
Max. průtok	1,65 m <sup>3</sup> /h
Max. provozní teplota	95 °C
Max. teplota sekundární zpátečky 55 °C	55 °C
Max. teplota zpátečky	55 °C
Max. provozní tlak 10 bar	10 bar
Provozní napětí	230 V AC
Šířka	230 mm
Výška	360 mm
Hloubka	103 mm

Tab. 15 Technické údaje regulační sady flex



Obr. 139 Připojení regulační sady flex na rozdělovač z levé strany

Při připojení regulační sady flex na rozdělovač z levé strany není potřeba žádná úprava.



Obr. 140 Připojení regulační sady flex na rozdělovač z pravé strany

Při připojení regulační sady flex na rozdělovač z pravé strany je nutné otočit excentrické šroubení.