



Braukmann BA195 miniBA

Potrubní oddělovač

POUŽITÍ

Potrubní oddělovač BA195 je určen pro ochranu rozvodů pitné vody před kontaminací způsobenou zpětným tlakem, zpětným průtokem nebo zpětným nasáváním.

Je určen hlavně pro OEM-aplikace, ale může být též použit v bytové výstavbě, nebo v komerčních a průmyslových provozech, a to v rozsahu svých technických parametrů. Jedná se o ochranu před kapalinami do rizikové třídy 4 včetně, dle ČSN EN 1717.

CERTIFIKACE

- DVGW
- SVGW
- NF
- BELGAQUA
- WRAS
- KIWA

HLAVNÍ VLASTNOSTI

- Optimální ochrana rozvodů pitné vody
- Integrované sítko na vstupu
- Zpětný ventil na vstupu a vypouštěcí ventil jsou zkombinovány v jedné vložce
- Minimální požadavky na údržbu – ventilová vložka je vyměnitelná jako celek
- Speciální provedení zabraňující usazení stojaté vody
- Kompaktní konstrukce
- Nízká tlaková ztráta a vysoká průtočná kapacita
- Certifikace ACS
- Všechny materiály odpovídají požadavkům KTW
- Odpovídá TUEV LGA pro nízkou hlučnost, skupina 1 bez omezení



kiwa

TECHNICKÉ ÚDAJE

Média	
Médium:	Pitná voda
Připojení/ velikosti	
Velikost připojení:	1/2"
Jmenovitá světlost:	3/8"
Rozměry vypouštění:	DN50
Hodnoty tlaku	
Vstupní tlak:	1.5 bar - 10 bar
Provozní teploty	
Max. provozní teplota média:	65 °C (WRAS 60 °C)
Specifikace	
Montážní poloha:	Vodorovně s vypouštěcím ventilem dolů

KONSTRUKCE

Vyobrazení	Komponenty	Materiály	
	1	Zpětné ventily na vstupu / výstupu	Vysoce kvalitní syntetický materiál nebo červený bronz
	2	Tělo	Mosaz odolná proti odzinkování
	3	Vypouštěcí přípojka	Vysoce kvalitní syntetický materiál
Komponenty bez vyobrazení:			
	Integrované sítko, velikost ok cca. 0,5 mm	Nerezová ocel	
	Vložka ventilu s integrovaným zpětným ventilem a vypouštěcím ventilem	Vysoce kvalitní syntetický materiál	
	Kontrolní ventily		

POPIS FUNKCE

Potrubní oddělovače typu BA jsou rozděleny na tři tlakové zóny. Tlak v zóně 1 je větší než v zóně 2, který je opět větší než tlak v zóně 3. Vypouštěcí ventil se otevře a vypustí obsah zóny 2, jestliže rozdíl tlaků mezi zónou 1 a 2 poklesne na 0,14 bar. Voda ze zóny 2 je vypuštěna do beztlakého odpadu. Tímto způsobem je eliminováno riziko zpětného průtoku, nebo zpětného nasátí do rozvodů pitné vody. Přívodní potrubí je přerušeno a rozvod pitné vody je chráněn.

DOPRAVA A SKLADOVÁNÍ

Uchovávejte části zařízení v původním obalu - rozbalte je až bezprostředně před montáží.

Během přepravy a skladování dodržujte následující podmínky:

Parametr	Hodnota
Prostředí:	Čisté, suché a bezprašné
Min. teplota okolí:	5 °C
Max. teplota okolí:	55 °C
Min. okolní relativní vlhkost:	25 % *
Max. okolní relativní vlhkost:	85 % *

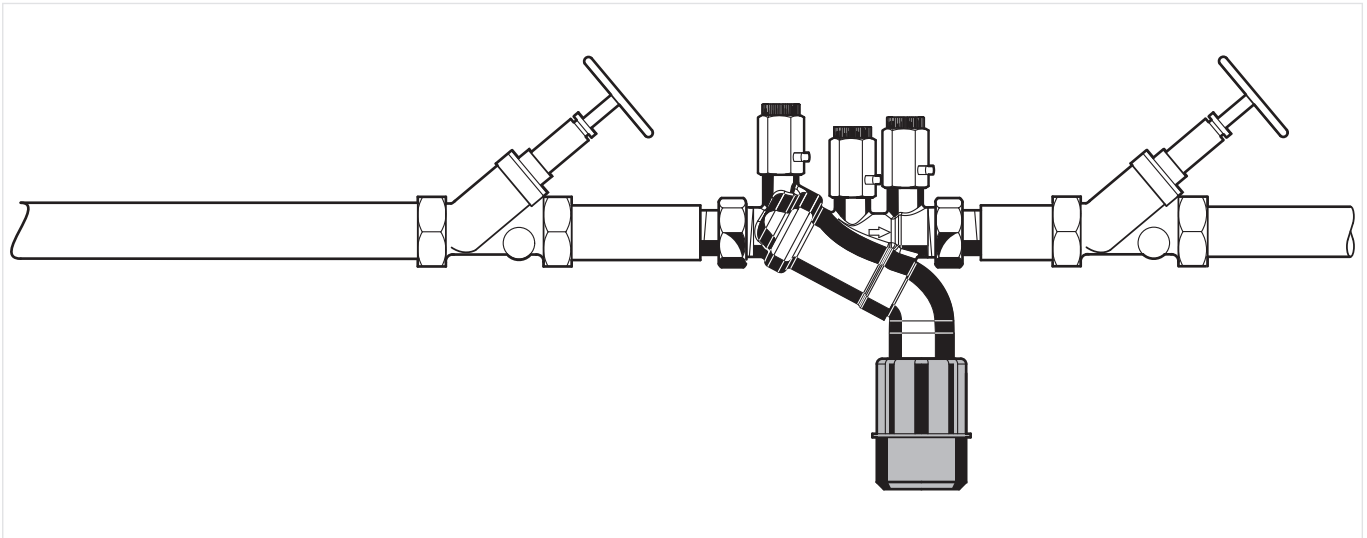
*nekondenzující

MONTÁŽNÍ POKYNY

Požadavky na instalaci

- Nainstalujte uzavírací ventily před a za potrubní oddělovač
- Instalujte do vodorovného potrubí s vypouštěcím ventilem dolů
- Zajistěte dobrý přístup k oddělovači z důvodu snadné údržby a kontroly zařízení
- Pokud v systému pitné vody není nainstalován jemný filtr, doporučuje se před potrubní oddělovač instalovat filtr s jemností ok 100 µm
- V případě kolísavého vstupního tlaku nebo hodnoty tlaku nad 10 barů doporučujeme před potrubní oddělovač namontovat redukční ventil
- Neinstalujte na místech, kde může dojít k zaplavení
- Místo instalace by mělo být dobře větráno a ochráněno před mrazem
- Připojte vypouštěcí potrubí s odpovídající průtočnou kapacitou
- Před instalací potrubí důkladně propláchněte
- Aby se zabránilo zaplavení, doporučuje se zajistit trvalé, profesionálně dimenzované připojení na odpadní potrubí
- Tyto armatury potřebují pravidelnou údržbu

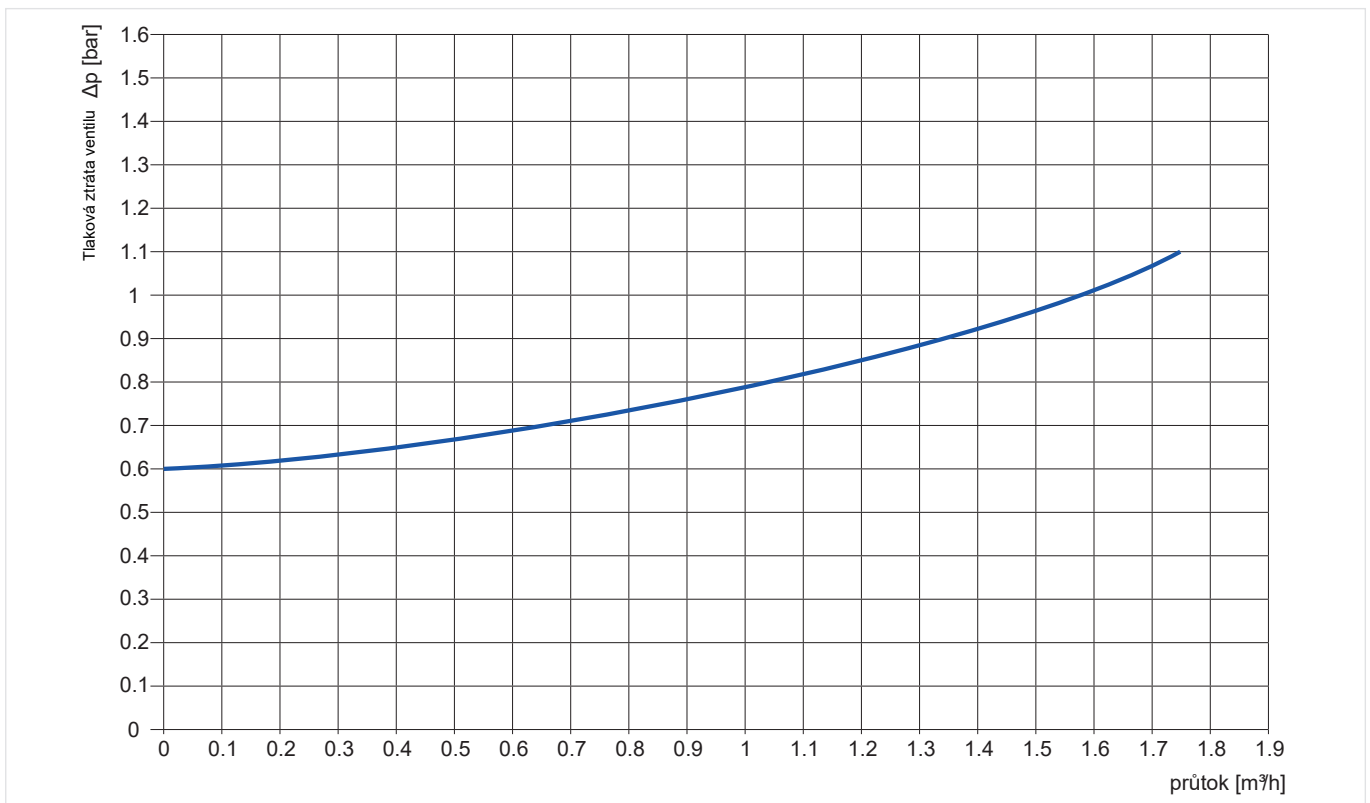
Příklad instalace



Obr. 1 Příklad standardní instalace potrubního oddělovače

TECHNICKÉ PARAMETRY

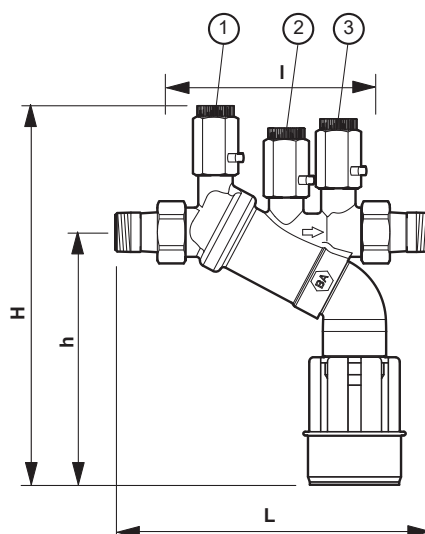
Charakteristiky tlakové ztráty



Obr. 2 Tlaková ztráta ventilu v závislosti na průtoku a použité velikosti připojení

ROZMĚRY

Vyobrazení



Parametry		Hodnoty
Velikost připojení:	R	1/2"
Jmenovitá světlost:	R	3/8"
Hmotnost:	kg	0.47
Rozměry:	L	173
	I	113
	H	204
	h	136
	Registrační číslo DVGW:	NW-6305BS0408
Číslo schválení NF:	08 ACC LY 319	

Poznámka: Všechny rozměry jsou v mm, pokud není uvedeno jinak.

Poznámka: 1 až 3 viz kapitola Popis funkce

OBJEDNACÍ ČÍSLA

Následující tabulky obsahují veškeré informace, potřebné k objednání položky podle Vašeho výběru. Při objednávání vždy uveďte typ a objednací číslo.



Možnosti

Potrubní oddělovače jsou k dispozici v následujících velikostech: 3/8" a 1/2".

- standard
- není k dispozici

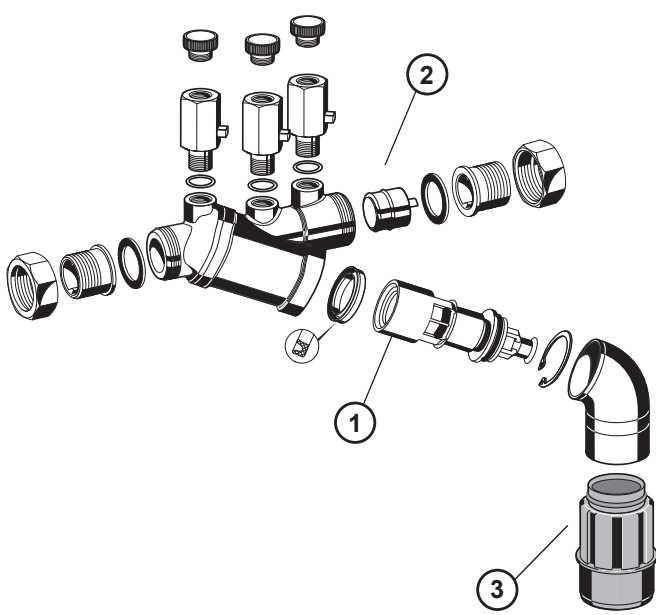
		BA195-3/8E	BA195-1/2A
Typ připojení:	Standardní verze s připojovacím závitem 3/4" na těle ventilu	•	-
	Standardní verze s připojením šroubením 1/2"	-	•

Příslušenství

	Popis	Dimenze	Obj. číslo
	TKA295	Měřicí sada Analogové zařízení pro měření tlaku se zobrazením diferenčního tlaku. S kufříkem a příslušenstvím, ideální pro kontrolu a údržbu potrubních oddělovačů typu BA.	
			TKA295
	WS195	Náhradní přípojovací sada Sada pro připojení potrubního oddělovače k měřiči TK295 nebo TKA295	
			WS195

Náhradní díly

Pro potrubní oddělovač BA195, od roku 2006 dále

Vyobrazení	Popis	Dimenze	Obj. číslo	
	1	Kompletní vložka ventilu		
			3/8"	KE195
	2	Kompletní zpětný ventil		
			3/8"	2110200
	3	Vypouštěcí přípojka		
			AT295STN	



Vyrobena pro
a jménem
Pittway Sàrl, Z.A., La Pièce 4,
1180 Rolle, Switzerland
jeho zplnomocněným zástupcem
Ademco 1 GmbH

Pro více informací navštivte
www.resideo.cz
Ademco CZ s.r.o.
Tuřanka 1236/96,
Slatina, 627 00 Brno
Česká republika