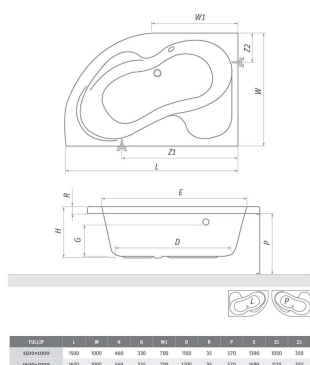


TULLIP

Asymetrická rohová akrylátová vana

Rozměry: 150×100, 160×100 cm (L / P). Asymetrické vany dokáží elegantním způsobem využít maximum prostoru v **nestandardně řešených** koupelnách. K tomuto produktu **ze série PROJECT** vám navíc můžeme nabídnout i designový čelní panel z akrylátu, díky kterému nemusíte vanu obezdívat. Pro **snadnější instalaci a vyrovnání** vany doporučujeme objednat sadu noh **EXCLUSIVE**.

[OBJEDNAT PANEL ZDE.](#)



Typ	Objednáací číslo	Šířka	Orientace	Způsob dodání	Výška (h)	Rozměr	Objem
TULLIP /150 (L)	5157000	---	Levá	S	460 mm	1500 × 1000	200 l
TULLIP /150 (P)	5158000	100 cm	Pravá	S	460 mm	1500 × 1000	200 l
TULLIP /160 (L)	5159000	---	Levá	S	460 mm	1600 × 1000	210 l
TULLIP /160 (P)	5161000	---	Pravá	S	460 mm	1600 × 1000	210 l

*h - výška sprchového koutu včetně kotvících elementů

ZPŮSOB DODÁNÍ:

S - zboží SKLADEM - dodání v nejbližším možném termínu

O - zboží na OBJEDNÁVKU - termín dodání by neměl přesáhnout 14 pracovních dnů

Z - zboží na ZAKÁZKU - termín dodání by neměl přesáhnout 30 pracovních dnů

POZOR: Nominální rozměry sprchových stěn jsou určeny pro INSTALACI NA VANIČKU a montují se vždy s odsazením od kraje vaničky. Při INSTALACI NA DLAŽBU tak hrozí, že rozměr sprchové zástěny bude menší, než změřená šířka dlažby. Je třeba se řídit tabulkami rozměrů uvedených v souboru "TECHNICKÁ SPECIFIKACE", který je u produktů k dispozici ke stažení.