

SCALA2



TM06 4538 2515

Obecný popis

Grundfos SCALA2 je plně integrovaná, samonasávací, kompaktní vodárna pro zvyšování tlaku v domácích aplikacích.

SCALA2 je opatřena integrovanou kontrolou rychlosti, která zajišťuje ideální tlak na kohoutky, což znamená, že výkon čerpadla se zvyšuje s rostoucí zátěží.

SCALA2 lze instalovat ve třech jednoduchých krocích:

1. Připojte potrubí.
2. Naplňte čerpadlo.
3. Zapojte čerpadlo do zásuvky a čerpadlo se spustí.

Grundfos SCALA2 obsahuje všechny komponenty potřebné k zajištění ideálního tlaku:

- inteligentní regulátor
- Integrovaný pohon s regulací otáček
- integrovaná tlaková nádoba
- integrované senzory
- Integrovaný zpětný ventil

Hlavní přednosti

SCALA2
Nastavitelný konstantní tlak
Nízká hluchost, < 47 dB(A) (při normální zátěži)
Kompaktní
Robustní a spolehlivé
Snadná instalace a samonasávací
Ochrana proti běhu na sucho

Aplikace

Grundfos SCALA2 je určena pro zvyšování tlaku v jedno a dvou-generačních domech a bytech.

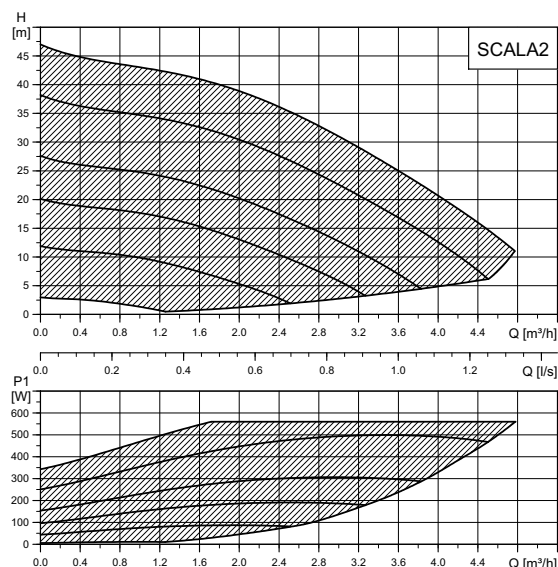
SCALA2 se doporučuje pro následující aplikace:

- zvyšování tlaku vody z městského vodovodu
- zvyšování tlaku vody ze střešní nádrže
- zvyšování tlaku vody z posilovací nádrže
- zvyšování tlaku vody ze zemní nádrže
- zvyšování tlaku z mělkých studní (< 8 m).

Výkon

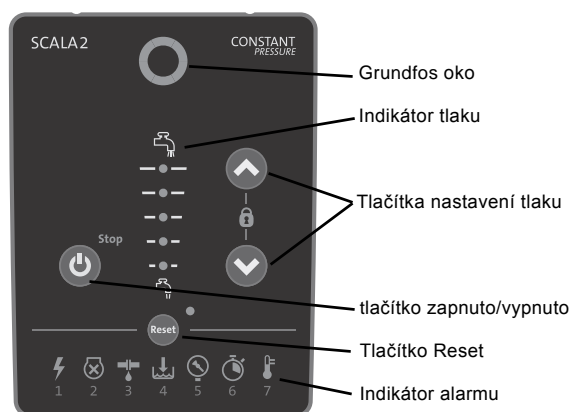
SCALA2 je vhodná pro domy až se třemi podlažími a osmi odběrovými místy.

Přesné dimenzování čerpadla lze zjistit z křivky níže a místních norem či standardů.



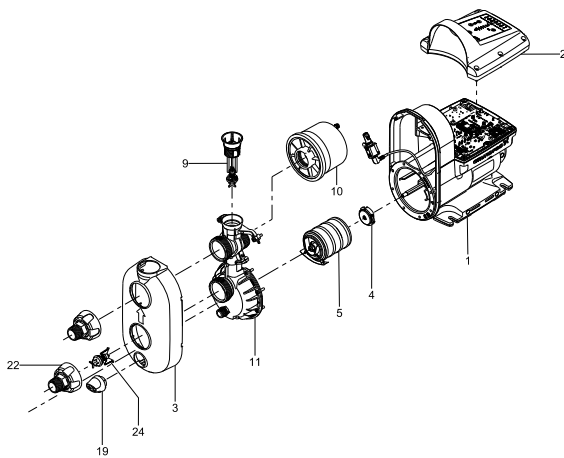
TM06 4320 0216

Ovládací panel



TM06 3301 5114

Nákres průřezu

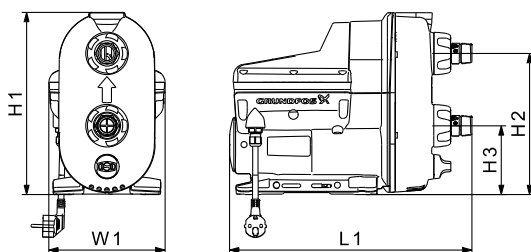


TM06 3306 5114

Materiály

Číslo	Název komponentu	Materiál
1	Kombinované čerpadlo a skříň statoru	Hliník, kompozit a EN 1.4301 / AISI 304
2	Kryt ovládací skříňě	kompozit
3	Kryt čerpadla	kompozit
4	Hřídelové těsnění	Karbon / keramika
5	Komora (čtyři úrovně)	kompozit
9	Zpětný ventil, odtok	kompozit
10	Soustava tlakové nádoby	Kompozit, butyl a EN 1.4301/AISI 304
11	Spojovací část	kompozit
19	Vypouštěcí uzávěr	kompozit
22	Závit R 1" / NPT 1"	kompozit
24	Zpětný ventil, přívod	kompozit

Nákres s rozměry



TM06 3305 5114

Typ	H1 [mm] [palce]	H2 [mm] [palce]	H3 [mm] [palce]	W1 [mm] [palce]	L1 [mm] [palce]	Váha [kg] [lbs]
SCALA2	302 11.9	234 9.2	114 4.5	193 7.6	403 15.9	10 22

Tepelná ochrana

SCALA2 zahrnuje ochranu proudu a tepla motoru.

Technické údaje

Typ	Napětí [V] a Frekvence [Hz]	I _{max.} [A] a P1 [W]	Závit	Připojení	Produktové číslo
SCALA2	1 x 200-240 50/60	2.3 - 2.8 550	R 1"	IEC type E & F, CEE7/7	98562862
				No plug (China)	98562863
				No plug	98562865
				IEC typ I, AS/NZS3112	98562866
				IEC typ G, BS1363	98562870
SCALA2	1 x 208-230 60	2.3 - 2.8 550	NPT 1"	IEC typ I, IRAM 2073	98562872
				NEMA 6-15P	98562817
SCALA2	1 x 115 60	5 - 5.7 560		IEC typ B, NEMA 5-15P	98562818

Provozní podmínky

Max. teplota okolí: 45 °C (113 °F).
55 °C (131 °F) for 1 x 200-240 V, 50 Hz modely.

Max. teplota kapaliny: 45 °C (113 °F).

Max. systémový tlak: 10 bar (145 PSI, 1 MPa):

Max. vstupní tlak: 6 bar (87 PSI, 0.6 MPa).

Max. délka: 45 m (147 palců).

Krytí IP: X4D (venkovní instalace).

Čerpaná kapalina: Čistá, čerstvá voda a chlorovaná voda < 300 ppm.

Značení a schválení

Bezpečnostní certifikáty



Schválení pitné vody



98880509 0216

ECM: 1166611

Možnost změn údajů vyhrazena.